

Validità - Validez - Validity - Validité - Gültigkeit



Codice libretto - Código libro - Logbook code - Code notice - Artikelnr. anleitung

**7.88.0484\_H rev.1**

GRU - GRUAS - CRANES - GRUES - KRANE

*Catalogo parti di ricambio*

*Catalogue des pieces detachees*

# **HB200**

*Catalogo de piezas de repuestos*

*Ersatzteilkatalog*

*Spare parts book*

**1 5.42.0042-1-0**

BASAMENTO  
 BASE  
 SOLLE  
 UNTERBAU  
 BASE

**2 5.42.0042-2-0**

BASAMENTO  
 BASE  
 SOLLE  
 UNTERBAU  
 BASE

**3 5.42.0042-3-0**

BASAMENTO  
 BASE  
 SOLLE  
 UNTERBAU  
 BASE

**4 6.24.0083-1-0**

ROTAZIONE  
 SLEWING  
 ROTATION  
 DREHUNG  
 ROTACION

**5 6.24.0191-1-0**

ROTAZIONE (ANELLO ELASTICO)  
 SLEWING (RETAINING RING)  
 ROTATION (ANNEAU RESSORT)  
 DREHUNG (SICHERUNGSRING)  
 ROTACION (ANILLO ELASTICO)

**6 6.24.0083-2-0**

MARTINETTO ROTAZIONE (IMPIANTO OLEODINAMICO)  
 SLEWING HYDRAULIC JACK (HYDRAULIC SYSTEM)  
 VERIN ROTATION (INSTALLATION HYDRAULIQUE)  
 DREH SCHUBZYLINDER (HYDRAULIKANLAGE)  
 GATO ROTACION (INSTALACION HIDRAULICA)

**7 5.76.0056-1-0**

ASTE STABILIZZATORI (COMANDO IDRAULICO)  
 STABILIZERS RODS (HYDRAULIC CONTROL)  
 TIGES STABILISATEURS (COMMANDE HYDRAULIQUE)  
 STANGEN STABILISATOREN (STEUERUNGBEFEHL HYDRAULISCHE)  
 VARILLAS ESTABILIZADORES (MANDO HIDRAULICO)

**8 6.20.0182-1-0**

IMPIANTO IDRAULICO (MARTINETTO STABILIZZATORE)  
 HYDRAULIC SYSTEM (STABILISER RAM)  
 INSTALLATION HYDRAULIQUE (VERIN STABILISATEUR)  
 HYDRAULIKANLAGE (STABILISATOR SCHUBZYLINDER)  
 INSTALACION HIDRAULICA (GATO ESTABILIZADOR)

**9 6.40.0182-1-0**

MARTINETTO STABILIZZATORE  
 STABILIZER HYDRAULIC JACK  
 VERIN STABILISATEUR  
 STABILISATOR SCHUBZYLINDER  
 GATO ESTABILIZADOR

**10 5.76.0057-1-0**

ASTE STABILIZZATORI (ALLARGAMENTO IDRAULICO )  
 STABILIZERS RODS (HYDRAULIC LENGTHENING )  
 TIGES STABILISATEURS (RALLONGEANTE HYDRAULIQUE)  
 STANGEN STABILISATOREN (HYDRAULISCHER VERLÄNGERNDER )  
 VARILLAS ESTABILIZADORES (ALARGA HIDRAULICO)

**11 5.76.0317-1-0**

ASTE STABILIZZATORI (ALLARGAMENTO IDRAULICO ) GIR.AUT.  
 STABILIZERS RODS (HYDRAULIC LENGTHENING ) GIR.AUT.  
 TIGES STABILISATEURS (RALLONGEANTE HYDRAULIQUE) GIR.AUT.  
 STANGEN STABILISATOREN (HYDRAULISCHER VERLÄNGERNDER ) GIR.AUT.  
 VARILLAS ESTABILIZADORES (ALARGA HIDRAULICO) GIR.AUT.

**12 6.20.0201-1-0**

IMPIANTO IDRAULICO (MARTINETTO STABILIZZATORE)  
 HYDRAULIC SYSTEM (STABILISER RAM)  
 INSTALLATION HYDRAULIQUE (VERIN STABILISATEUR)  
 HYDRAULIKANLAGE (STABILISATOR SCHUBZYLINDER)  
 INSTALACION HIDRAULICA (GATO ESTABILIZADOR)

**13 6.20.0265-1-0**

IMPIANTO IDRAULICO (MARTINETTO STABILIZZATORE)  
 HYDRAULIC SYSTEM (STABILISER RAM)  
 INSTALLATION HYDRAULIQUE (VERIN STABILISATEUR)  
 HYDRAULIKANLAGE (STABILISATOR SCHUBZYLINDER)  
 INSTALACION HIDRAULICA (GATO ESTABILIZADOR)

**14 6.40.0201-1-0**

MARTINETTO STABILIZZATORE  
 STABILIZER HYDRAULIC JACK  
 VERIN STABILISATEUR  
 STABILISATOR SCHUBZYLINDER  
 GATO ESTABILIZADOR

**15 6.20.0278-1-0**

MARTINETTO STABILIZZATORE (ROTANTE)  
 STABILISER RAM (ROTATING)  
 VERIN STABILISATEUR (ROTATION)  
 STABILISATOR SCHUBZYLINDER (ROTIERENDE)  
 GATO ESTABILIZADOR (ROTATORIA)

**16 6.20.0278-2-0**

MARTINETTO STABILIZZATORE (ROTANTE) GIR.AUT.  
 STABILISER RAM (ROTATING) GIR.AUT.  
 VERIN STABILISATEUR (ROTATION) GIR.AUT.  
 STABILISATOR SCHUBZYLINDER (ROTIERENDE) GIR.AUT.  
 GATO ESTABILIZADOR (ROTATORIA) GIR.AUT.

**17 6.20.0286-1-0**

MARTINETTO STABILIZZATORE (ROTANTE)  
 STABILISER RAM (ROTATING)  
 VERIN STABILISATEUR (ROTATION)  
 STABILISATOR SCHUBZYLINDER (ROTIERENDE)  
 GATO ESTABILIZADOR (ROTATORIA)

**18 6.20.0286-2-0**

MARTINETTO STABILIZZATORE (ROTANTE) GIR.AUT.  
 STABILISER RAM (ROTATING) GIR.AUT.  
 VERIN STABILISATEUR (ROTATION) GIR.AUT.  
 STABILISATOR SCHUBZYLINDER (ROTIERENDE) GIR.AUT.  
 GATO ESTABILIZADOR (ROTATORIA) GIR.AUT.

**19 6.40.0278-1-0**

MARTINETTO STABILIZZATORE (ROTANTE) GIR.AUT.  
 STABILIZER HYDRAULIC JACK (ROTATING) GIR.AUT.  
 VERIN STABILISATEUR (ROTATION) GIR.AUT.  
 STABILISATOR SCHUBZYLINDER (ROTIERENDE) GIR.AUT.  
 GATO ESTABILIZADOR (ROTATORIA) GIR.AUT.

**20 5.41.1204-6-0**

CONTROLLO STABILITA' EN-12999-A3  
 STABILITY CONTROL EN-12999-A3  
 CONTRÔLE DE LA STABILITE' EN-12999-A3  
 STABILITÄTSKONTROLLE EN-12999-A3  
 CONTROL DE LA ESTABILIDAD EN-12999-A3

**21 5.41.1204-4-0**

KIT CONTROLLO CHIUSURA ASTE STAB. MANUALI EN-12999-A3  
 CONTROL DEVICES LOCKING FOR OUTRIGGERS LEGS EN-12999-A3  
 KIT DE CONTRÔLE DE FERMETURE TIGES STABILISATEURS MANUELS EN-12999-A3  
 KIT SCHLUSSKONTROLLE FÜR MANUELLEN ABSTÜTZSTANGEN EN-12999-A3  
 KIT CONTROL CIERRE VASTAGO ESTABILIZADORES EN-12999-A3

**22 5.41.1204-13-0**

CONTROLLO STABILITA' EN-12999-A3  
 STABILITY CONTROL EN-12999-A3  
 CONTRÔLE DE LA STABILITE' EN-12999-A3  
 STABILITÄTSKONTROLLE EN-12999-A3  
 CONTROL DE LA ESTABILIDAD EN-12999-A3

**23 5.41.1204-12-0**

KIT CONTROLLO CHIUSURA ASTE STAB. MANUALI EN-12999-A3  
 CONTROL DEVICES LOCKING FOR OUTRIGGERS LEGS EN-12999-A3  
 KIT DE CONTRÔLE DE FERMETURE TIGES STABILISATEURS MANUELS EN-12999-A3  
 KIT SCHLUSSKONTROLLE FÜR MANUELLEN ABSTÜTZSTANGEN EN-12999-A3  
 KIT CONTROL CIERRE VASTAGO ESTABILIZADORES EN-12999-A3

**24 5.38.0012-1-0**

MARTINETTO SFILO ASTE  
 ROD EXSTENSION HYDRAULIC CYLINDER  
 VERIN RALLONGE TIGES  
 STANGENVERLAENGERUNGSWINDE  
 GATO DE PROLONGACION VASTAGOS

**25 6.20.0151-1-0**

IMPIANTO IDRAULICO (MARTINETTO SFILO ASTE)  
 HYDRAULIC SYSTEM (ROD EXSTENSION HYDRAULIC CYLINDER)  
 INSTALLATION HYDRAULIQUE (VERIN RALLONGE TIGES)  
 HYDRAULIKANLAGE (STANGENVERLAENGERUNGSWINDE)  
 INSTALACION HIDRAULICA (GATO DE PROLONGACION VASTAGOS)

**26 6.40.0151-1-0**

MARTINETTO SFILO ASTE  
 ROD EXSTENSION HYDRAULIC CYLINDER  
 VERIN RALLONGE TIGES  
 STANGENVERLAENGERUNGSWINDE  
 GATO DE PROLONGACION VASTAGOS

**27 5.76.0070-1-0**

ASTE STABILIZZATRICI EXTRA ESTENDIBILI  
 STABILIZER CONNECTING RODS EXTRA-EXTENSIBLE  
 EXTENSION DES STABILISATEURS EXTRA-EXTENSIBLE  
 STÜTZSTANGEN EXTRA-AUSDEHNBARE  
 VARILLAS ESTABILIZADORES EXTRA-EXTENSIBLE

**28 5.76.0300-1-0**

CONTROLLO STABILITA' (ASTE STABILIZZATRICI EXTRA ESTENDIBILI)  
 STABILITY CONTROL (STABILIZER CONNECTING RODS EXTRA-EXTENSIBLE)  
 CONTRÔLE DE LA STABILITE' (EXTENSION DES STABILISATEURS EXTRA-EXTENSIBLE)  
 STABILITÄTSKONTROLLE (STÜTZSTANGEN EXTRA-AUSDEHNBARE)  
 CONTROL DE LA ESTABILIDAD (VARILLAS ESTABILIZADORES EXTRA-EXTENSIBLE)

**29 6.20.0255-1-0**

MARTINETTO STABILIZZATORE "EXTRA" (IMPIANTO IDRAULICO)  
 STABILIZER HYDRAULIC JACK "EXTRA" (HYDRAULIC SYSTEM)  
 VERIN STABILISATEUR "EXTRA" (INSTALLATION HYDRAULIQUE)  
 STABILISATOR SCHUBZYLINDER "EXTRA" (HYDRAULIKANLAGE)  
 GATO ESTABILIZADOR "EXTRA" (INSTALACION HIDRAULICA)

**30 6.40.0255-1-0**

MARTINETTO STABILIZZATORE  
 STABILIZER HYDRAULIC JACK  
 VERIN STABILISATEUR  
 STABILISATOR SCHUBZYLINDER  
 GATO ESTABILIZADOR

**31 5.38.0016-1-0**

MARTINETTO SFILO ASTE (EXTRA ESTENDIBILI)  
 ROD EXSTENSION HYDRAULIC CYLINDER (EXTRA-EXTENSIBLE)  
 VERIN RALLONGE TIGES (EXTRA-EXTENSIBLE)  
 STANGENVERLAENGERUNGSWINDE (EXTRA-AUSDEHNBARE)  
 GATO DE PROLONGACION VASTAGOS (EXTRA-EXTENSIBLE)

**32 6.20.0160-1-0**

IMPIANTO IDRAULICO (MARTINETTO SFILO ASTE EXTRA ESTENDIBILI)  
 HYDRAULIC SYSTEM (ROD EXTENSION HYDRAULIC CYLINDER EXTRA-EXTENSIBLE)  
 INSTALLATION HYDRAULIQUE (VERIN RALLONGE TIGE SEXTRA-EXTENSIBLE)  
 HYDRAULIKANLAGE (STANGENVERLAENGERUNGSWINDE EXTRA-AUSDEHNBARE)  
 INSTALACION HIDRAULICA (GATO DE PROLONGACIO VASTAGOS EXTRA-EXTENSIBLE)

**33 6.40.0160-1-0**

MARTINETTO SFILO ASTE EXTRA ESTENDIBILI  
 ROD EXTENSION HYDRAULIC CYLINDER EXTRA-EXTENSIBLE  
 VERIN RALLONGE TIGE SEXTRA-EXTENSIBLE  
 STANGENVERLAENGERUNGSWINDE EXTRA-AUSDEHNBARE  
 GATO DE PROLONGACIO VASTAGOS EXTRA-EXTENSIBLE

**34 5.76.0071-1-0**

ASTE STABILIZZATRICI EXTRA ESTENDIBILI (ROTANTI)  
 STABILIZER CONNECTING RODS EXTRA-EXTENSIBLE (REVOLVING)  
 EXTENSION DES STABILISATEURS EXTRA-EXTENSIBLE (PIVOTANT)  
 STÜTZSTANGEN EXTRA-AUSDEHNBARE (DREHBARER)  
 VARILLAS ESTABILIZADORES EXTRA-EXTENSIBLE (ROTATORIO)

**35 5.76.0318-1-0**

ASTE STABILIZZATRICI EXTRA ESTENDIBILI (ROTANTI) GIR.AUT.  
 STABILIZER CONNECTING RODS EXTRA-EXTENSIBLE (REVOLVING) GIR.AUT.  
 EXTENSION DES STABILISATEURS EXTRA-EXTENSIBLE (PIVOTANT) GIR.AUT.  
 STÜTZSTANGEN EXTRA-AUSDEHNBARE (DREHBARER) GIR.AUT.  
 VARILLAS ESTABILIZADORES EXTRA-EXTENSIBLE (ROTATORIO) GIR.AUT.

**36 5.76.0301-1-0**

CONTROLLO STABILITA' (ASTE STABILIZZATRICI EXTRA ESTENDIBILI ROTANTI)  
 STABILITY CONTROL (STABILIZER CONNECTING RODS EXTRA-EXTENSIBLE REVOLVING)  
 CONTRÔLE DE LA STABILITE' (EXTENSION DES STABILISATEURS EXTRA-EXTENSIBLE PIVOTANT)  
 STABILITÄTSKONTROLLE (STÜTZSTANGEN EXTRA-AUSDEHNBARE DREHBARER)  
 CONTROL DE LA ESTABILIDAD (VARILLAS ESTABILIZADORES EXTRA-EXTENSIBLE ROTATORIO)

**37 6.20.0257-1-0**

MARTINETTO STABILIZZATORE "EXTRA" (ROTANTE)  
 STABILIZER HYDRAULIC JACK "EXTRA" (ROTATING)  
 VERIN STABILISATEUR "EXTRA" (ROTATION)  
 STABILISATOR SCHUBZYLINDER "EXTRA" (ROTIERENDE)  
 GATO ESTABILIZADOR "EXTRA" (ROTATORIA)

**38 6.40.0257-1-0**

MARTINETTO STABILIZZATORE (ROTANTE)  
 STABILIZER HYDRAULIC JACK (ROTATING)  
 VERIN STABILISATEUR (ROTATION)  
 STABILISATOR SCHUBZYLINDER (ROTIERENDE)  
 GATO ESTABILIZADOR (ROTATORIA)

**39 5.41.1117-1-0**

GRUPPO ROTAZIONE (MARTINETTO STABILIZZATORE) GIR.AUT.  
 SLEWING ASS'Y (STABILISER RAM) GIR.AUT.  
 GROUPE ROTATION (VERIN STABILISATEUR) GIR.AUT.  
 DREHVORRICHTUNG (STABILISATOR SCHUBZYLINDER) GIR.AUT.  
 GRUPO ROTACION (GATO ESTABILIZADOR) GIR.AUT.

**40 5.41.1302-1-0**

GRUPPO ROTAZIONE (MARTINETTO STABILIZZATORE) GIR.AUT.  
 SLEWING ASS'Y (STABILISER RAM) GIR.AUT.  
 GROUPE ROTATION (VERIN STABILISATEUR) GIR.AUT.  
 DREHVORRICHTUNG (STABILISATOR SCHUBZYLINDER) GIR.AUT.  
 GRUPO ROTACION (GATO ESTABILIZADOR) GIR.AUT.

**41 5.40.0267-1-0**

COMANDI PER STABILIZZATORI  
 CONTROLS FOR STABILIZERS  
 COMMANDES POUR STABILISATEURS  
 STEUERUNG FÜR ABSTÜTZUNGEN  
 MANDOS POR ESTABILIZADORES

**42 5.40.0267-2-0**

IMPIANTO IDRAULICO (MARTINETTO SFILO ASTE)  
 HYDRAULIC SYSTEM (ROD EXSTENSION HYDRAULIC CYLINDER)  
 INSTALLATION HYDRAULIQUE (VERIN RALLONGE TIGES)  
 HYDRAULIKANLAGE (STANGENVERLAENGERUNGSWINDE)  
 INSTALACION HIDRAULICA (GATO DE PROLONGACION VASTAGOS)

**43 5.40.0267-3-0**

IMPIANTO OLEODINAMICO (MARTINETTO SFILO ASTE STANDARD )  
 HYDRAULIC SYSTEM (ROD EXTENSION HYDRAULIC CYLINDER)  
 INSTALLATION HYDRAULIQUE (NORME VERIN RALLONGE TIGES)  
 HYDRAULIKANLAGE (STANGENVERLAENGERUNGSWINDE STANDARD)  
 INSTALACION HIDRAULICA (ESTÁNDAR GATO DE PROLONGACIO VASTAGOS )

**44 5.40.0267-4-0**

IMPIANTO IDRAULICO STABILIZZATORI  
 OUTRIGGERS HYDRAULIC SYSTEM  
 ISTALLATION HYDRAULIC SYSTEM  
 HYDRAULISCHE ANLAGE STABILISATOREN  
 INSTALACION HIDRAULICA ESTABILIZADORES

**45 5.40.0267-5-0**

IMPIANTO IDRAULICO STABILIZZATORI NO CE  
 OUTRIGGERS HYDRAULIC SYSTEM NO CE  
 ISTALLATION HYDRAULIC SYSTEM NO CE  
 HYDRAULISCHE ANLAGE STABILISATOREN NO CE  
 INSTALACION HIDRAULICA ESTABILIZADORES NO CE

**46 5.44.0044-1-0**

ELETTROVALVOLA  
 SOLENOID VALVE  
 ELECTROVALVE  
 MAGNETVENTIL  
 ELECTROVALVULA

**47 5.44.0101-1-0**

ELETTROVALVOLA (DISTRIBUTORE STABILIZZATORI) EN12999-A3  
 SOLENOID VALVE (STABILIZER CONTROL VALVE) EN12999-A3  
 ELECTROVALVE (DISTRIBUTEUR STABILISATEURS) EN12999-A3  
 MAGNETVENTIL (BEDIENUNG DEN ABSTÜTZUNGEN) EN12999-A3  
 ELECTROVALVULA (DISTRIBUDOR ESTABILIZADORE) EN12999-A3

**48 5.22.0346-1-0**

DISTRIBUTORE STABILIZZATORI  
 STABILIZER CONTROL VALVE  
 DISTRIBUTEUR STABILISATEURS  
 BEDIENUNG DEN ABSTÜTZUNGEN  
 DISTRIBUDOR ESTABILIZADORE

**49 5.40.0266-1-0**

COMANDI BILATERALI CE  
 DOUBLE CONTROLS CE  
 DOUBLE COMMANDES CE  
 DOPPELSTEUERUNG CE  
 MONDOS BILATERALAS CE

**50 5.40.0266-2-0**

COMANDI BILATERALI CE  
 DOUBLE CONTROLS CE  
 DOUBLE COMMANDES CE  
 DOPPELSTEUERUNG CE  
 MONDOS BILATERALAS CE

**51 5.40.1157-2-0**

COMANDI BILATERALI (PER CARTER TERMOFORMATO)  
 DOUBLE CONTROLS (FOR CARTER THERMOFORMABLE)  
 DOUBLE COMMANDES (POUR CARTER THERMOFORMABLE)  
 DOPPELSTEUERUNG (FÜR CARTER THERMOFORMBARE)  
 MONDOS BILATERALAS (PARA CARTER TERMOFORMABLES)

**52 5.40.1467-1-0**

COMANDI BILATERALI (CE) EN12999-A3  
 DOUBLE CONTROLS (CE) EN12999-A3  
 DOUBLE COMMANDES (CE) EN12999-A3  
 DOPPELSTEUERUNG (CE) EN12999-A3  
 MONDOS BILATERALAS (CE) EN12999-A3

**53 5.40.1467-2-1**

COMANDI BILATERALI (CE) EN12999-A3  
 DOUBLE CONTROLS (CE) EN12999-A3  
 DOUBLE COMMANDES (CE) EN12999-A3  
 DOPPELSTEUERUNG (CE) EN12999-A3  
 MONDOS BILATERALAS (CE) EN12999-A3

**54 5.40.1467-3-0**

COMANDI BILATERALI (CE) EN12999-A3  
 DOUBLE CONTROLS (CE) EN12999-A3  
 DOUBLE COMMANDES (CE) EN12999-A3  
 DOPPELSTEUERUNG (CE) EN12999-A3  
 MONDOS BILATERALAS (CE) EN12999-A3

**55 5.40.1467-6-0**

COMANDI BILATERALI (CE) EN12999-A3  
 DOUBLE CONTROLS (CE) EN12999-A3  
 DOUBLE COMMANDES (CE) EN12999-A3  
 DOPPELSTEUERUNG (CE) EN12999-A3  
 MONDOS BILATERALAS (CE) EN12999-A3

**56 5.40.1467-7-0**

COMANDI BILATERALI (CE) EN12999-A3  
 DOUBLE CONTROLS (CE) EN12999-A3  
 DOUBLE COMMANDES (CE) EN12999-A3  
 DOPPELSTEUERUNG (CE) EN12999-A3  
 MONDOS BILATERALAS (CE) EN12999-A3

**57 5.43.0049-1-0**  
 LIMITATORE DI MOMENTO CE  
 MOMENT LIMITING DEVICE CE  
 LIMITEUR DE MOMENT CE  
 HUB-MOMENTBEGRENZER CE  
 LIMITADOR DE MOMENTO CE

**58 7.88.0142-1-0**  
 KIT POMPA A MANO  
 PUMP HAND KIT  
 KIT POMPE À MAIN  
 PUMPE HAND KIT  
 KIT BOMBA DE MANO

**59 7.88.0142-2-0**  
 KIT POMPA A MANO (FILTRO AD ALTA PRESSIONE)  
 PUMP HAND KIT (HIGH PRESSURE FILTER)  
 KIT POMPE À MAIN (FILTRE HAUTE PRESSION)  
 PUMPE HAND KIT (HOCHDRUCKFILTER)  
 KIT BOMBA DE MANO (FILTRO DE ALTA PRESION)

**60 5.40.0265-1-0**  
 COLLETTORE CE  
 MANIFOLD CE  
 COLLECTEUR CE  
 KOLLEKTOR CE  
 COLECTOR CE

**61 5.40.0265-2-0**  
 COLLETTORE (CE) EN12999-A3  
 MANIFOLD (CE) EN12999-A3  
 COLLECTEUR (CE) EN12999-A3  
 KOLLEKTOR (CE) EN12999-A3  
 COLECTOR (CE) EN12999-A3

**62 5.40.0287-1-0**  
 COMANDI BILATERALI NOCE  
 DOUBLE CONTROLS NOCE  
 DOUBLE COMMANDES NOCE  
 DOPPELSTEUERUNG NOCE  
 MONDOS BILATERALAS NOCE

**63 5.40.0287-1-1**  
 COMANDI BILATERALI (COMANDI CON TERMOFORMATO) NOCE  
 DOUBLE CONTROLS (CONTROLS WITH THERMOFORMABLE) NOCE  
 DOUBLE COMMANDES (COMMANDES AVEC THERMOFORMABLE) NOCE  
 DOPPELSTEUERUNG (STEUERUGEN MIT THERMOFORMBARE) NOCE  
 MONDOS BILATERALAS (MANDOS CON TERMOFORMABLES) NOCE

**64 5.43.0055-1-0**  
 LIMITATORE DI MOMENTO  
 MOMENT LIMITING DEVICE  
 LIMITEUR DE MOMENT  
 HUB-MOMENTBEGRENZER  
 LIMITADOR DE MOMENTO

**65 5.40.0294-1-0**  
 COLLETTORE NO CE  
 MANIFOLD NO CE  
 COLLECTEUR NO CE  
 KOLLEKTOR NO CE  
 COLECTOR NO CE

**66 5.40.0072-1-0**  
 KIT 5° ELEMENTO SUPPLEMENTARE CENTRO CHIUSO NOCE  
 5TH EXTRA FUNCTION KIT CLOSED CENTER SPOOL NOCE  
 KIT 5ÈME ÉLEMENT SUPPLEMENTAIRE CENTRE FERMÉ NOCE  
 KIT 5. ZUSÄTZLICHES STEUERELEMENT MIT GESPERRTEM ZENTRUM NOCE  
 KIT 5° ELEMENTO ADICIONAL CENTRO CERRADO NOCE

**67 5.21.2004-1-0**  
 KIT 5° ELEMENTO SUPPLEMENTARE CENTRO APERTO  
 5TH EXTRA FUNCTION KIT OPEN CENTER SPOOL  
 KIT 5ÈME ÉLEMENT SUPPLEMENTAIRE CENTRE OUVERTE  
 KIT 5. ZUSÄTZLICHES STEUERELEMENT MIT GEÖFFNETEM ZENTRUM  
 KIT 5° ELEMENTO ADICIONAL CENTRO ABIERTO

**68 5.21.2015-1-0**  
 KIT 5° ELEMENTO SUPPLEMENTARE CENTRO CHIUSO EN12999-A3  
 5TH EXTRA FUNCTION KIT CLOSED CENTER SPOOL EN12999-A3  
 KIT 5ÈME ÉLEMENT SUPPLEMENTAIRE CENTRE FERMÉ EN12999-A3  
 KIT 5. ZUSÄTZLICHES STEUERELEMENT MIT GESPERRTEM ZENTRUM EN12999-A3  
 KIT 5° ELEMENTO ADICIONAL CENTRO CERRADO EN12999-A3

**69 5.21.2019-1-0**  
 KIT 5° ELEMENTO SUPPLEMENTARE CENTRO APERTO EN12999-A3  
 5TH EXTRA FUNCTION KIT OPEN CENTER SPOOL EN12999-A3  
 KIT 5ÈME ÉLEMENT SUPPLEMENTAIRE CENTRE OUVERTE EN12999-A3  
 KIT 5. ZUSÄTZLICHES STEUERELEMENT MIT GEÖFFNETEM ZENTRUM EN12999-A3  
 KIT 5° ELEMENTO ADICIONAL CENTRO ABIERTO EN12999-A3

**70 5.40.0072-2-0**  
 KIT 6° ELEMENTO SUPPLEMENTARE CENTRO CHIUSO NOCE  
 6TH EXTRA FUNCTION KIT CLOSED CENTER SPOOL NOCE  
 KIT 6ÈME ÉLEMENT SUPPLEMENTAIRE CENTRE FERMÉ NOCE  
 KIT 6. ZUSÄTZLICHES STEUERELEMENT MIT GESPERRTEM ZENTRUM NOCE  
 KIT 6° ELEMENTO ADICIONAL CENTRO CERRADO NOCE

**71 5.21.2015-2-0**

KIT 6° ELEMENTO SUPPLEMENTARE CENTRO CHIUSO EN12999-A3  
6TH EXTRA FUNCTION KIT CLOSED CENTER SPOOL EN12999-A3  
KIT 6ÈME ELEMENT SUPPLEMENTAIRE CENTRE FERMÉ EN12999-A3  
KIT 6. ZUSÄTZLICHES STEUERELEMENT MIT GESPERRTEM ZENTRUM EN12999-A3  
KIT 6° ELEMENTO ADICIONAL CENTRO CERRADO EN12999-A3

**72 5.22.0292-1-0**

DISTRIBUTORE (4 ELEMENTI) - CE  
CONTROL VALVE (4 SECTION) - CE  
DISTRIBUTEUR (4 VOIES) - CE  
STUEBERBLOCK (4 ELEMENTE) - CE  
DISTRIBUIDOR (4 ELEMENTOS) - CE

**73 5.22.0465-1-0**

DISTRIBUTORE (4 ELEMENTI) CE EN12999-A3  
CONTROL VALVE (4 SECTION) CE EN12999-A3  
DISTRIBUTEUR (4 VOIES) CE EN12999-A3  
STUEBERBLOCK (4 ELEMENTE) CE EN12999-A3  
DISTRIBUIDOR (4 ELEMENTOS) CE EN12999-A3

**74 5.22.0291-1-0**

DISTRIBUTORE (4 ELEMENTI) NO CE  
CONTROL VALVE (4 SECTION) NO CE  
DISTRIBUTEUR (4 VOIES) NO CE  
STUEBERBLOCK (4 ELEMENTE) NO CE  
DISTRIBUIDOR (4 ELEMENTOS) NO CE

**75 3.31.0543-1-0**

COMANDI ELETTRICI  
ELECTRICS CONTROLS  
COMMANDES ELETRIQUES  
ELEKTROSTEUERUNGEN  
CONTROLES ELÉCTRICOS

**76 5.40.0292-1-0**

SERBATOIO OLIO IDRAULICO CE  
HYDRAULIC OIL TANK CE  
RESERVOIR HUILE HYDRAULIQUE CE  
HYDRAULIKÖLBEHALTER CE  
DEPOSITO ACEITE HIDRAULICA CE

**77 5.40.0759-1-0**

SERBATOIO OLIO IDRAULICO CE  
HYDRAULIC OIL TANK CE  
RESERVOIR HUILE HYDRAULIQUE CE  
HYDRAULIKÖLBEHALTER CE  
DEPOSITO ACEITE HIDRAULICA CE

**78 5.40.0253-1-0**

SERBATOIO OLIO IDRAULICO NO CE  
HYDRAULIC OIL TANK NO CE  
RESERVOIR HUILE HYDRAULIQUE NO CE  
HYDRAULIKÖLBEHALTER NO CE  
DEPOSITO ACEITE HIDRAULICA NO CE

**79 5.40.0758-1-0**

SERBATOIO OLIO IDRAULICO NO CE  
HYDRAULIC OIL TANK NO CE  
RESERVOIR HUILE HYDRAULIQUE NO CE  
HYDRAULIKÖLBEHALTER NO CE  
DEPOSITO ACEITE HIDRAULICA NO CE

**80 3.18.0105-1-0**

FILTRO OLIO  
OIL FILTER  
FILTRE A HUILE  
OELFILTER  
FILTRO DE ACEITE

**81 3.18.0196-1-0**

FILTRO OLIO  
OIL FILTER  
FILTRE A HUILE  
OELFILTER  
FILTRO DE ACEITE

**82 7.88.8004-1-0**

SCAMBIATORE DI CALORE ( 24 V. )  
HEAT EXCHANGE UNIT ( 24 V. )  
ECHANGEUR DE CHALEUR ( 24 V. )  
WÄRMEAUSTAUSCHER ( 24 V. )  
INTERCAMBIADOR DE CALOR ( 24 V. )

**83 7.88.8004-2-0**

SCAMBIATORE DI CALORE ( 24 V. )  
HEAT EXCHANGE UNIT ( 24 V. )  
ECHANGEUR DE CHALEUR ( 24 V. )  
WÄRMEAUSTAUSCHER ( 24 V. )  
INTERCAMBIADOR DE CALOR ( 24 V. )

**84 7.88.8004-3-0**

SCAMBIATORE DI CALORE ( 24 V. )  
HEAT EXCHANGE UNIT ( 24 V. )  
ECHANGEUR DE CHALEUR ( 24 V. )  
WÄRMEAUSTAUSCHER ( 24 V. )  
INTERCAMBIADOR DE CALOR ( 24 V. )

**85 7.88.8010-1-0**

SCAMBIATORE DI CALORE ( 12 V. )  
 HEAT EXCHANGE UNIT ( 12 V. )  
 ECHANGEUR DE CHALEUR ( 12 V. )  
 WÄRMEAUSTAUSCHER ( 12 V. )  
 INTERCAMBIADOR DE CALOR ( 12 V. )

**86 5.46.0032-1-0**

COLONNA  
 COLUMN  
 COLONNE  
 SÆULE  
 COLUMNA

**87 6.23.0122-1-0**

MARTINETTO SOLLEVAMENTO (IMPIANTO OLEODINAMICO)  
 LIFTING HYDRAULIC CYLINDER (HYDRAULIC SYSTEM)  
 VERIN DE LEVAGE (INSTALLATION HYDRAULIQUE)  
 HUBZYLINDER (HYDRAULIKANLAGE)  
 GATO DE ELEVACION (INSTALACION HIDRAULICA)

**88 6.43.0122-1-0**

MARTINETTO SOLLEVAMENTO  
 LIFTING HYDRAULIC CYLINDER  
 VERIN DE LEVAGE  
 HUBZYLINDER  
 GATO DE ELEVACION

**89 5.47.0051-1-0**

1° BRACCIO  
 1ST BOOM  
 1ERE BRAS  
 1. ARM  
 1° BRAZO

**90 6.23.0123-1-0**

MARTINETTO ARTICOLAZIONE (IMPIANTO OLEODINAMICO)  
 ARTICULATION HYDRAULIC JACK (HYDRAULIC SYSTEM)  
 VERIN D'ARTICULATION (INSTALLATION HYDRAULIQUE)  
 GELENKSHEBEBOCK (HYDRAULIKANLAGE)  
 GATO ARTICULACION (INSTALACION HIDRAULICA)

**91 6.43.0123-1-0**

MARTINETTO ARTICOLAZIONE  
 ARTICULATION HYDRAULIC JACK  
 VERIN D'ARTICULATION  
 GELENKSHEBEBOCK  
 GATO ARTICULACION

**92 5.48.0051-1-0**

2° BRACCIO  
 2ND BOOM  
 2EME BRAS  
 2. ARM  
 2° BRAZO

**93 5.49.0054-1-0**

1° SFILO  
 1ST EXTENSION  
 1ERE RALLONGE  
 1. VERLAENGERUNG  
 1°PROLONGACION

**94 6.21.0254-1-0**

MARTINETTO 1° SFILO (IMPIANTO OLEODINAMICO)  
 1ST EXSTENSION HYDRAULIC (HYDRAULIC SYSTEM)  
 VÉRIN 1ÈRE RALLONGE (INSTALLATION HYDRAULIQUE)  
 1. SCHUBZYLINDER (HYDRAULIKANLAGE)  
 GATO 1ª EXTENSIÓN (INSTALACION HIDRAULICA)

**95 6.41.0254-1-0**

MARTINETTO 1° SFILO  
 1ST EXSTENSION HYDRAULIC  
 VÉRIN 1ÈRE RALLONGE  
 1. SCHUBZYLINDER  
 GATO 1ª EXTENSIÓN

**96 5.53.0022-1-0**

2° SFILO  
 2ND EXTENSION  
 2EME RALLONGE  
 2. VERLAENGERUNG  
 2° PROLONGACION

**97 6.21.0255-1-0**

IMPIANTO IDRAULICO (MARTINETTO 2° SFILO)  
 HYDRAULIC SYSTEM (2ND EXTENSION HYDRAULIC JACK)  
 INSTALLATION HYDRAULIQUE (VÉRIN 2ÈME RALLONGE)  
 HYDRAULIKANLAGE (2. SCHUBZYLINDER)  
 INSTALACION HIDRAULICA (GATO 2ª EXTENSIÓN )

**98 6.41.0255-1-0**

MARTINETTO 2° SFILO  
 2ND EXTENSION HYDRAULIC JACK  
 VÉRIN 2ÈME RALLONGE  
 2. SCHUBZYLINDER  
 GATO 2ª EXTENSIÓN



**99 5.54.0022-1-0**

3° SFILO  
3RD EXTENSION  
3ÈME RALLONGE  
3. VERLAENGERUNG  
3° PROLONGACION

**100 6.21.0256-1-0**

IMPIANTO IDRAULICO (MARTINETTO 3° SFILO)  
HYDRAULIC SYSTEM (3RD EXTENSION HYDRAULIC JACK)  
INSTALLATION HYDRAULIQUE (VERIN 3ÈME RALLONGE)  
HYDRAULIKANLAGE (3. SCHUBZYLINDER)  
INSTALACION HIDRAULICA (GATO 3ª EXTENSIÓN)

**101 6.41.0256-1-0**

MARTINETTO 3° E 4° SFILO  
3RD AND 4TH EXTENSION HYDRAULIC CYLINDER  
VERIN 3ÈME ET 4ÈME RALLONGE  
3. UNT 4. VERLAENGERUNGSWINDE  
3° Y 4° GATO DE PROLONGACION

**102 5.56.0014-1-0**

4° SFILO  
4TH EXTENSION  
4ÈME RALLONGE  
4. VERLAENGERUNG  
4° PROLONGACION

**103 6.21.0257-1-0**

IMPIANTO IDRAULICO (MARTINETTO 4° SFILO)  
HYDRAULIC SYSTEM (4TH EXTENSION HYDRAULIC JACK)  
INSTALLATION HYDRAULIQUE (VERIN 4ÈME RALLONGE)  
HYDRAULIKANLAGE (4. SCHUBZYLINDER)  
INSTALACION HIDRAULICA (GATO 4ª EXTENSIÓN)

**104 5.57.0005-1-0**

5° SFILO  
5TH EXTENSION  
5ÈME RALLONGE  
5. VERLAENGERUNG  
5° PROLONGACION

**105 6.21.0258-1-0**

MARTINETTO 5° SFILO (IMPIANTO OLEODINAMICO)  
5TH EXTENSION HYDRAULIC JACK (HYDRAULIC SYSTEM)  
VERIN 5ÈME RALLONGE (INSTALLATION HYDRAULIQUE)  
5. SCHUBZYLINDER (HYDRAULIKANLAGE)  
GATO 5ª EXTENSIÓN (INSTALACION HIDRAULICA)

**106 6.41.0258-1-0**

MARTINETTO 5°,6° E 7° SFILO  
5TH, 6TH AND 7TH EXTENSION HYDRAULIC CYLINDER  
VERIN 5ÈME, 6ÈME ET 7ÈME RALLONGE  
5. - 6. UND 7. VERLAENGERUNGSWINDE  
5°, 6° Y 7° GATO DE PROLONGACION

**107 5.58.0004-1-0**

6° SFILO  
6TH EXTENSION  
6ÈME RALLONGE  
6. VERLAENGERUNG  
6° PROLONGACION

**108 6.21.0259-1-0**

MARTINETTO 6° SFILO (IMPIANTO OLEODINAMICO)  
6TH EXTENSION HYDRAULIC JACK (HYDRAULIC SYSTEM)  
VERIN 6ÈME RALLONGE (INSTALLATION HYDRAULIQUE)  
6. SCHUBZYLINDER (HYDRAULIKANLAGE)  
GATO 6ª EXTENSIÓN (INSTALACION HIDRAULICA)

**109 6.41.0259-1-0**

MARTINETTO 6° SFILO  
6TH EXTENSION HYDRAULIC JACK  
VERIN 6ÈME RALLONGE  
6. SCHUBZYLINDER  
GATO 6ª EXTENSIÓN

**110 5.59.0066-1-0**

1ª ATTIVAZIONE PER 1S  
1ST ACTIVATION FOR 1S  
1ERE ACTIVATION POUR 1S  
1. AKTIVIERUNG FÜR 1S  
1ª ACTIVACIÓN PARA 1S

**111 5.60.0051-1-0**

2ª ATTIVAZIONE PER 1S  
2ST ACTIVATION FOR 1S  
2ERE ACTIVATION POUR 1S  
2. AKTIVIERUNG FÜR 1S  
2ª ACTIVACIÓN PARA 1S

**112 5.59.0067-1-0**

1° ATTIVAZIONE SUPPLEMENTARE  
1ST ADDITIONAL ACTUATION  
1ERE ACTIVATION SUPPLEMENTAIRE  
1. ZUSATZ-AKTIVIERUNGEN  
1ª ACTIVACION ADICIONAL

**113 5.60.0052-1-0**

2° ATTIVAZIONE SUPPLEMENTARE  
2ND ADDITIONAL ACTUATION  
2EME ACTIVATION SUPPLEMENTAIRE  
2. ZUSATZ-AKTIVIERUNGEN  
2° ACTIVACIONE ADICIONALE

**114 7.80.0293-1-0**

PROLUNGA MANUALE (1°)  
MANUAL EXTENSION (1ST)  
RALLONGE MANUELLE (1ERE)  
MANUAL-VERLÄNGERUNG (1.)  
PROLONGACION MANUAL (1°)

**115 7.80.0294-1-0**

PROLUNGA MANUALE (2°)  
MANUAL EXTENSION (2ND)  
RALLONGE MANUELLE (2EME)  
MANUAL-VERLÄNGERUNG (2.)  
PROLONGACION MANUAL (2°)

**116 7.80.0295-1-0**

PROLUNGA MANUALE  
MANUAL EXTENSION  
RALLONGE MANUELLE  
MANUAL-VERLÄNGERUNG  
PROLONGACION MANUAL

**117 7.80.0296-1-0**

PROLUNGA MANUALE (1°)  
MANUAL EXTENSION (1ST)  
RALLONGE MANUELLE (1ERE)  
MANUAL-VERLÄNGERUNG (1.)  
PROLONGACION MANUAL (1°)

**118 7.80.0297-1-0**

PROLUNGA MANUALE (2°)  
MANUAL EXTENSION (2ND)  
RALLONGE MANUELLE (2EME)  
MANUAL-VERLÄNGERUNG (2.)  
PROLONGACION MANUAL (2°)

**119 7.80.0298-1-0**

PROLUNGA MANUALE  
MANUAL EXTENSION  
RALLONGE MANUELLE  
MANUAL-VERLÄNGERUNG  
PROLONGACION MANUAL

**120 7.80.0299-1-0**

PROLUNGA MANUALE (1°)  
MANUAL EXTENSION (1ST)  
RALLONGE MANUELLE (1ERE)  
MANUAL-VERLÄNGERUNG (1.)  
PROLONGACION MANUAL (1°)

**121 7.80.0300-1-0**

PROLUNGA MANUALE (2°)  
MANUAL EXTENSION (2ND)  
RALLONGE MANUELLE (2EME)  
MANUAL-VERLÄNGERUNG (2.)  
PROLONGACION MANUAL (2°)

**122 7.80.0301-1-0**

PROLUNGA MANUALE (1°)  
MANUAL EXTENSION (1ST)  
RALLONGE MANUELLE (1ERE)  
MANUAL-VERLÄNGERUNG (1.)  
PROLONGACION MANUAL (1°)

**123 7.88.1825-1-0**

KIT CELLA DI CARICO LIS/RLC  
LOAD INDICATION SYSTEM LIS/RLC  
SYSTÈME D'INDICATION DE CHARGE LIS/RLC  
LADEANZEIGE SYSTEM LIS/RLC  
SISTEMA DE INDICACIÓN DE CARGA LIS/RLC

**124 7.88.0378-1-0**

KIT MONTAGGIO  
ASSEMBLY KIT  
KIT MONTAGE  
EINBAUSATZ  
KIT MONTAJE

**HB200 F**

**126 5.42.0049-1-0**

BASAMENTO  
BASE  
SOLLE  
UNTERBAU  
BASE

**127 6.24.0097-1-0**

ROTAZIONE F  
 SLEWING F  
 ROTATION F  
 DREHUNG F  
 ROTACION F

**128 6.24.0192-1-0**

ROTAZIONE (ANELLO ELASTICO) F  
 SLEWING (RETAINING RING) F  
 ROTATION (ANNEAU RESSORT) F  
 DREHUNG (SICHERUNGSRING) F  
 ROTACION (ANILLO ELASTICO) F

**129 6.24.0097-2-0**

MARTINETTO ROTAZIONE (IMPIANTO OLEODINAMICO)  
 SLEWING HYDRAULIC JACK (HYDRAULIC SYSTEM)  
 VERIN ROTATION (INSTALLATION HYDRAULIQUE)  
 DREH SCHUBZYLINDER (HYDRAULIKANLAGE)  
 GATO ROTACION (INSTALACION HIDRAULICA)

**130 5.46.0041-1-0**

COLONNA  
 COLUMN  
 COLONNE  
 SAEULE  
 COLUMNA

**131 5.47.0060-1-0**

1° BRACCIO  
 1ST BOOM  
 1ERE BRAS  
 1. ARM  
 1° BRAZO

**HB200 E5J2**

**133 5.63.0006-1-0**

BRACCIO JIB JIB2  
 JIB ARM JIB2  
 BRAS JIB JIB2  
 JIB ARM JIB2  
 BRAZO JIB2

**134 5.49.0007-1-0**

1° SFILO JIB2  
 1ST EXTENSION JIB2  
 1ERE RALLONGE JIB2  
 1. VERLAENGERUNG JIB2  
 1°PROLONGACION JIB2

**135 6.21.0343-1-0**

IMPIANTO IDRAULICO (MARTINETTO 1°SFILO) JIB2  
 HYDRAULIC SYSTEM (1TH EXTENSION HYDRAULIC CYLINDER) JIB2  
 INSTALLATION HYDRAULIQUE ( VERIN 1ERE RALLONGE) JIB2  
 HYDRAULIKANLAGE (1. SCHUBZYLINDER) JIB2  
 INSTALACION HIDRAULICA (1° GATO DE PROLONGACION) JIB2

**136 5.59.0100-2-0**

ATTIVAZIONE PER 1S 4S  
 ACTUATIONS FOR 1S 4S  
 ACTIVATIONS POUR 1S 4S  
 AKTIVIERUNGEN FÜR 1S 4S  
 ACATIVACIONES PARA 1S 4S

**137 6.41.0160-1-0**

MARTINETTO 1° SFILO JIB2  
 1ST EXSTENSION HYDRAULIC JIB2  
 VÉRIN 1ÈRE RALLONGE JIB2  
 1. SCHUBZYLINDER JIB2  
 GATO 1ª EXTENSIÓN JIB2

**138 5.53.0006-1-0**

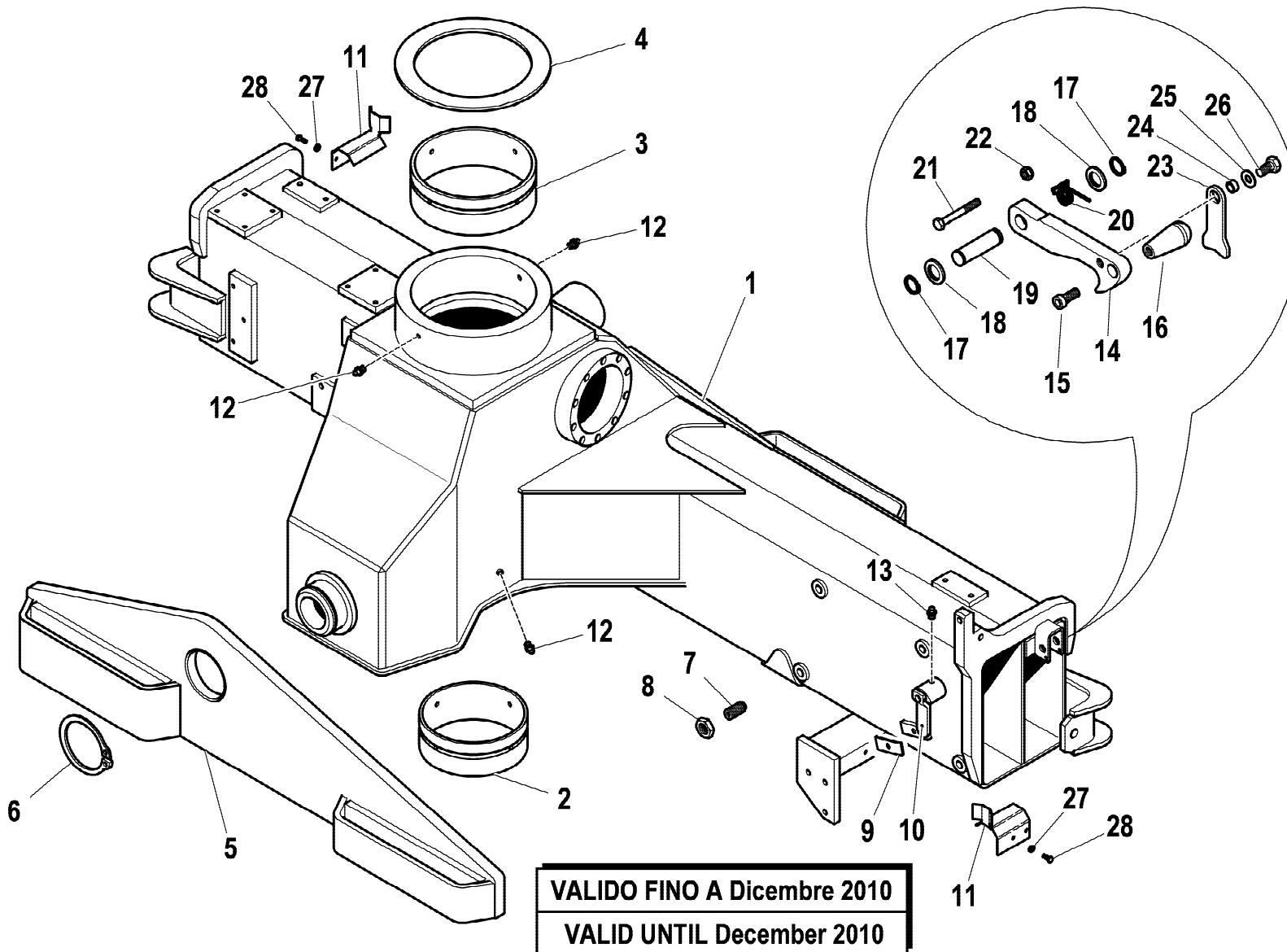
2° SFILO JIB2  
 2ND EXTENSION JIB2  
 2EME RALLONGE JIB2  
 2. VERLAENGERUNG JIB2  
 2°PROLONGACION JIB2

**139 6.21.0344-1-0**

MARTINETTO 2° SFILO (IMPIANTO IDRAULICO) JIB2  
 2ND EXTENSION HYDRAULIC CYLINDER (HYDRAULIC SYSTEM) JIB2  
 VERIN 2EME RALLONGE (INSTALLATION HYDRAULIQUE) JIB2  
 2. VERLAENGERUNGSWINDE (HYDRAULIKANLAGE) JIB2  
 2° GATO DE PROLONGACION (INSTALACION HIDRAULICA) JIB2

**140 6.41.0161-1-0**

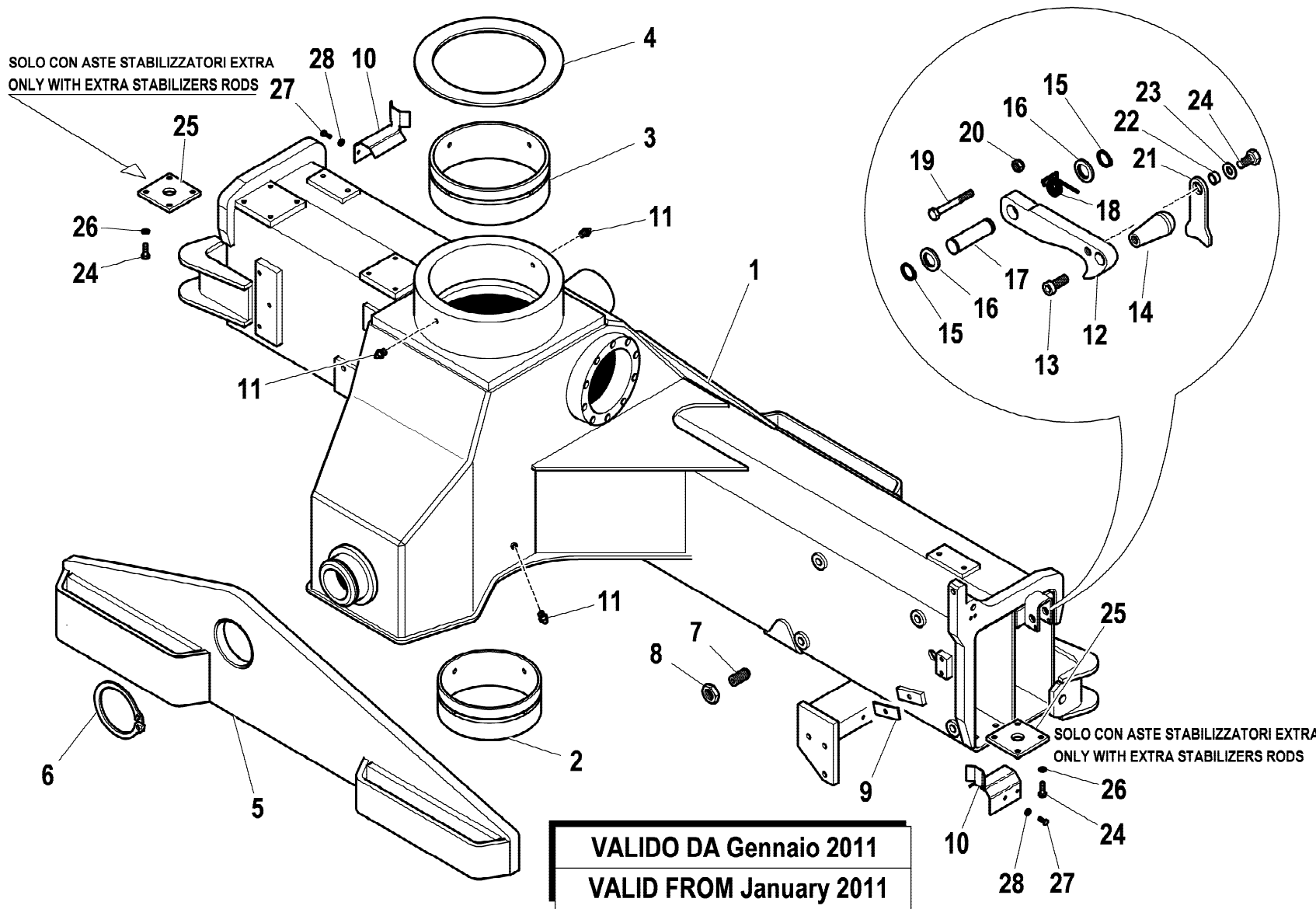
MARTINETTO 2° SFILO JIB2  
 2ND EXTENSION HYDRAULIC JACK JIB2  
 VÉRIN 2ÈME RALLONGE JIB2  
 2. SCHUBZYLINDER JIB2  
 GATO 2ª EXTENSIÓN JIB2



**VALIDO FINO A Dicembre 2010**  
**VALID UNTIL December 2010**

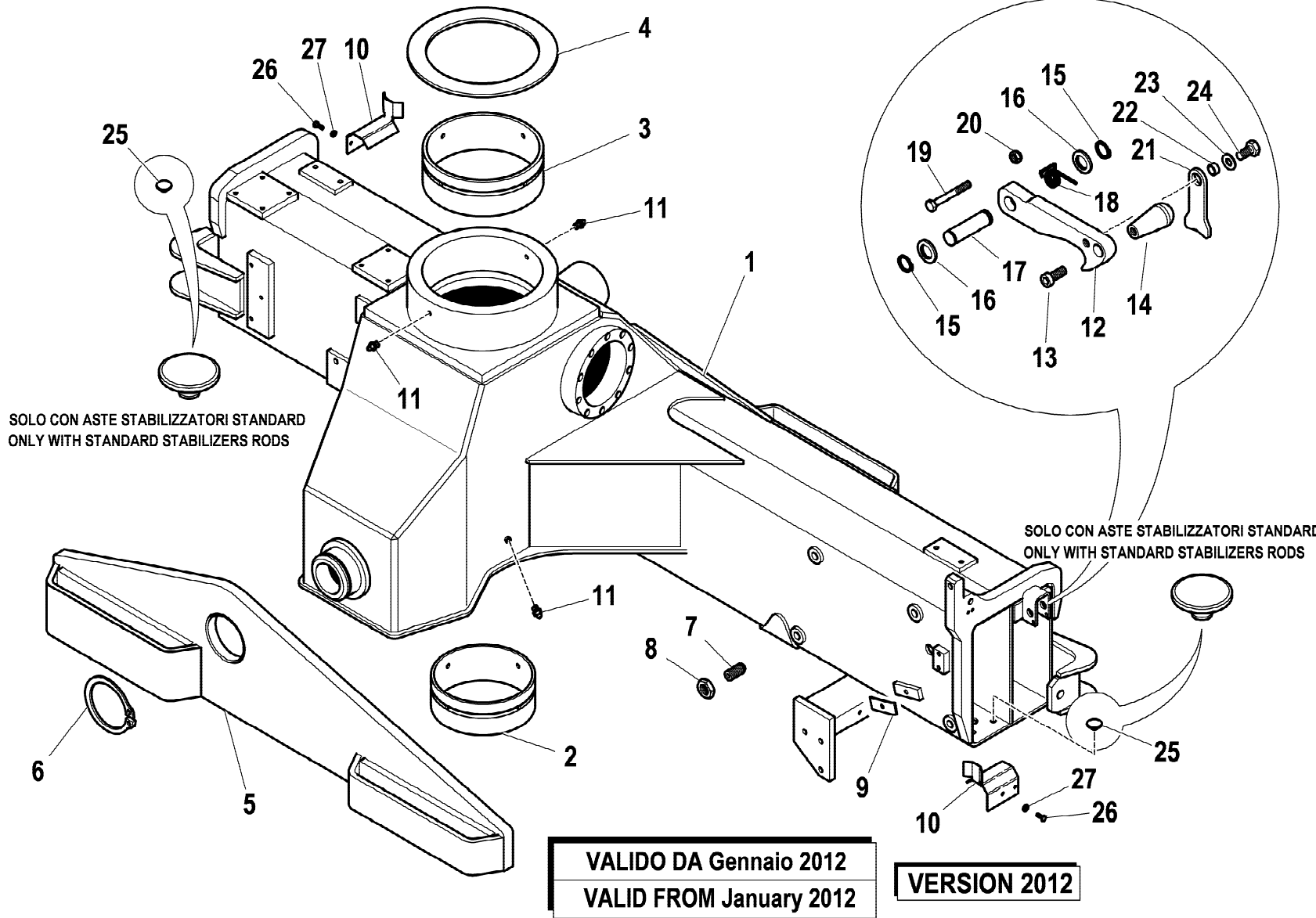
rif.	codice	Q.tà
1	5.06.0142	1
2	5.14.0731	1
3	5.14.0730	1
4	5.14.0729	1
5	5.09.0676	1
6	3.07.0073	1
7	5.00.0771	8
8	3.04.0089	8
9	5.00.0033	1
10	5.00.0018	2
11	5.09.0595	2
12	3.08.0501	5
13	3.08.0500	2
14	5.00.0966	2
15	3.02.0875	2
16	3.19.0201	2
17	3.07.0148	4
18	5.14.0714	4
19	5.15.0601	2
20	3.06.0932	2
21	3.02.0898	2
22	3.04.0519	2
23	5.00.1681	2
24	W.102.116	2
25	3.06.0006	2
26	3.01.0337	2
27	3.06.0053	4
28	3.01.0323	4

SOLO CON ASTE STABILIZZATORI EXTRA  
ONLY WITH EXTRA STABILIZERS RODS



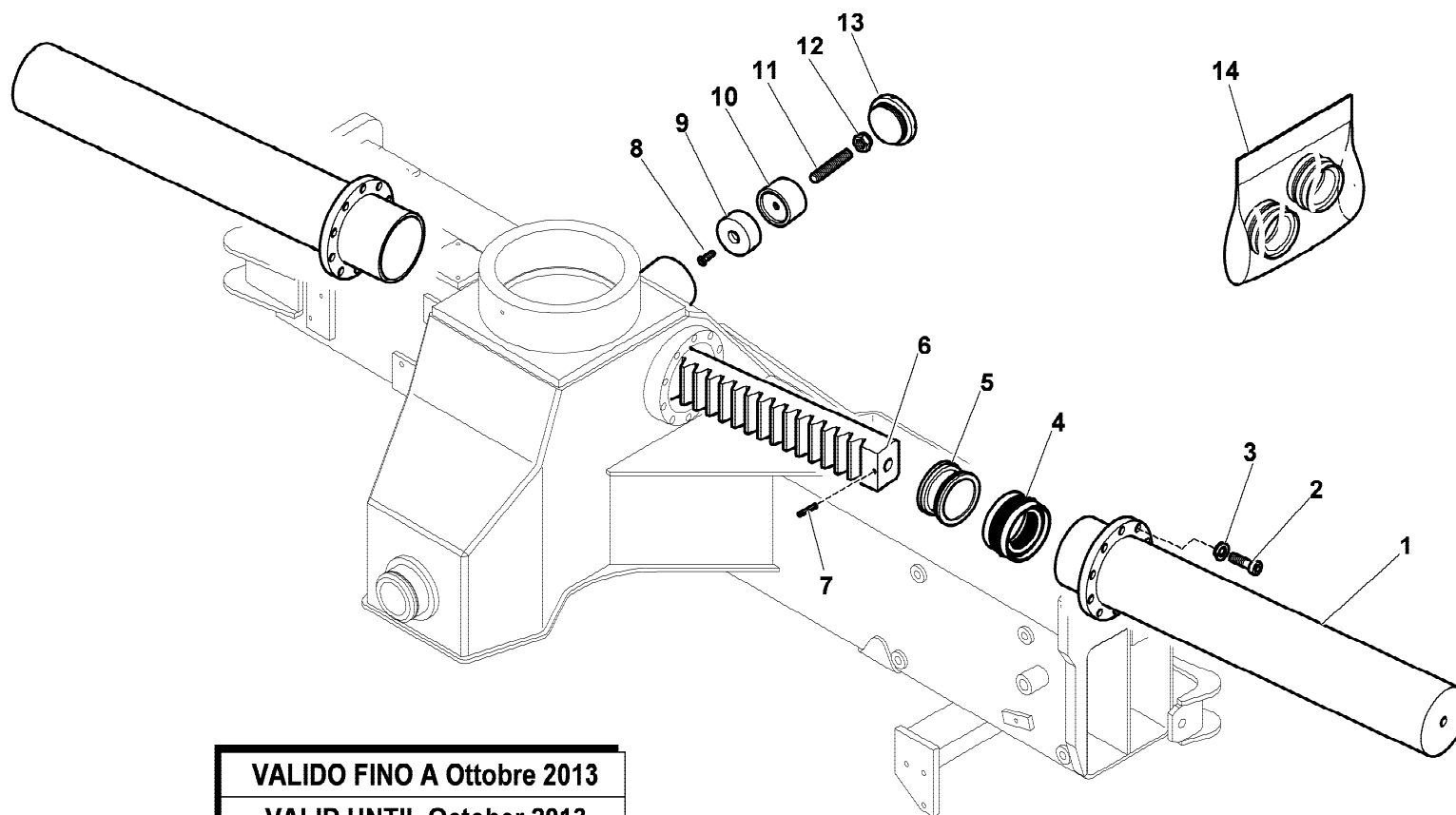
**VALIDO DA Gennaio 2011**  
**VALID FROM January 2011**

rif.	codice	Q.tà
1	5.06.0142	1
2	5.14.0731	1
3	5.14.0730	1
4	5.14.0729	1
5	5.09.0676	1
6	3.07.0073	1
7	5.00.0771	8
8	3.04.0089	8
9	5.00.0033	1
10	5.09.0595	2
11	3.08.0501	5
12	5.00.0966	2
13	3.02.0875	2
14	3.19.0201	2
15	3.07.0148	4
16	5.14.0714	4
17	5.15.0601	2
18	3.06.0932	2
19	3.02.0898	2
20	3.04.0519	2
21	5.00.1681	2
22	W.102.116	2
23	3.06.0006	2
24	3.01.0337	10
25	5.14.1131	2
26	3.06.0918	8
27	3.01.0323	4
28	3.06.0053	4



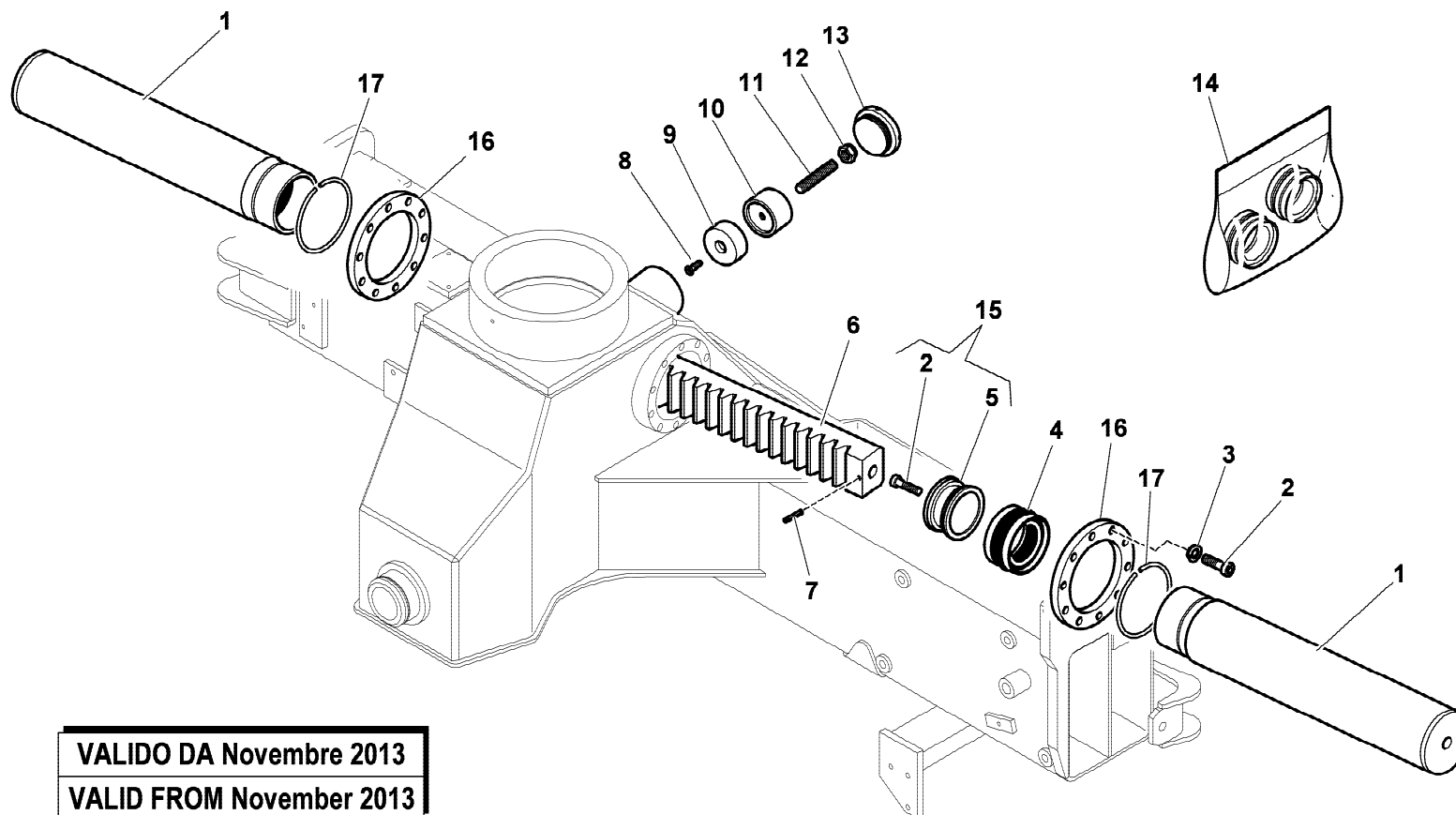
rif.	codice	Q.tà
1	5.06.0142	1
2	5.14.0731	1
3	5.14.0730	1
4	5.14.0729	1
5	5.09.0676	1
6	3.07.0073	1
7	5.00.0771	8
8	3.04.0089	8
9	5.00.0033	1
10	5.09.0595	2
11	3.08.0501	5
12	5.00.0966	2
13	3.02.0875	2
14	3.19.0201	2
15	3.07.0148	4
16	5.14.0714	4
17	5.15.0601	2
18	3.06.0932	2
19	3.02.0898	2
20	3.04.0519	2
21	5.00.1681	2
22	W.102.116	2
23	3.06.0006	2
24	3.01.0337	2
25	5.14.1134	8
26	3.01.0323	4
27	3.06.0053	4

rif.	codice	Q.tà
1	6.07.0592	2
2	3.02.0110	20
3	3.06.0058	20
4	3.40.0521	2
5	6.05.0280	2
6	5.05.0090	1
7	3.06.0608	2
8	3.02.0893	1
9	5.14.0732	1
10	4.16.0381	1
11	3.06.0919	1
12	3.04.0309	1
13	5.14.0735	1
14	5.55.0745	1



**VALIDO FINO A Ottobre 2013**  
**VALID UNTIL October 2013**

rif.	codice	Q.tà
1	6.07.0706	2
2	3.02.0110	22
3	3.06.0058	20
4	3.40.0521	2
5	6.05.0279	2
6	5.05.0090	1
7	3.06.0608	2
8	3.02.0893	1
9	5.14.0732	1
10	4.16.0381	1
11	3.06.0919	1
12	3.04.0309	1
13	5.14.0735	1
14	5.55.0745	1
15	6.05.0280	2
16	5.00.2437	2
17	W.44.02.012.00	2



VALIDO DA Novembre 2013

VALID FROM November 2013

Valido da Matricola / Valid from S/N  
34190

1/1

**HYVA** CRANE

**HB200**

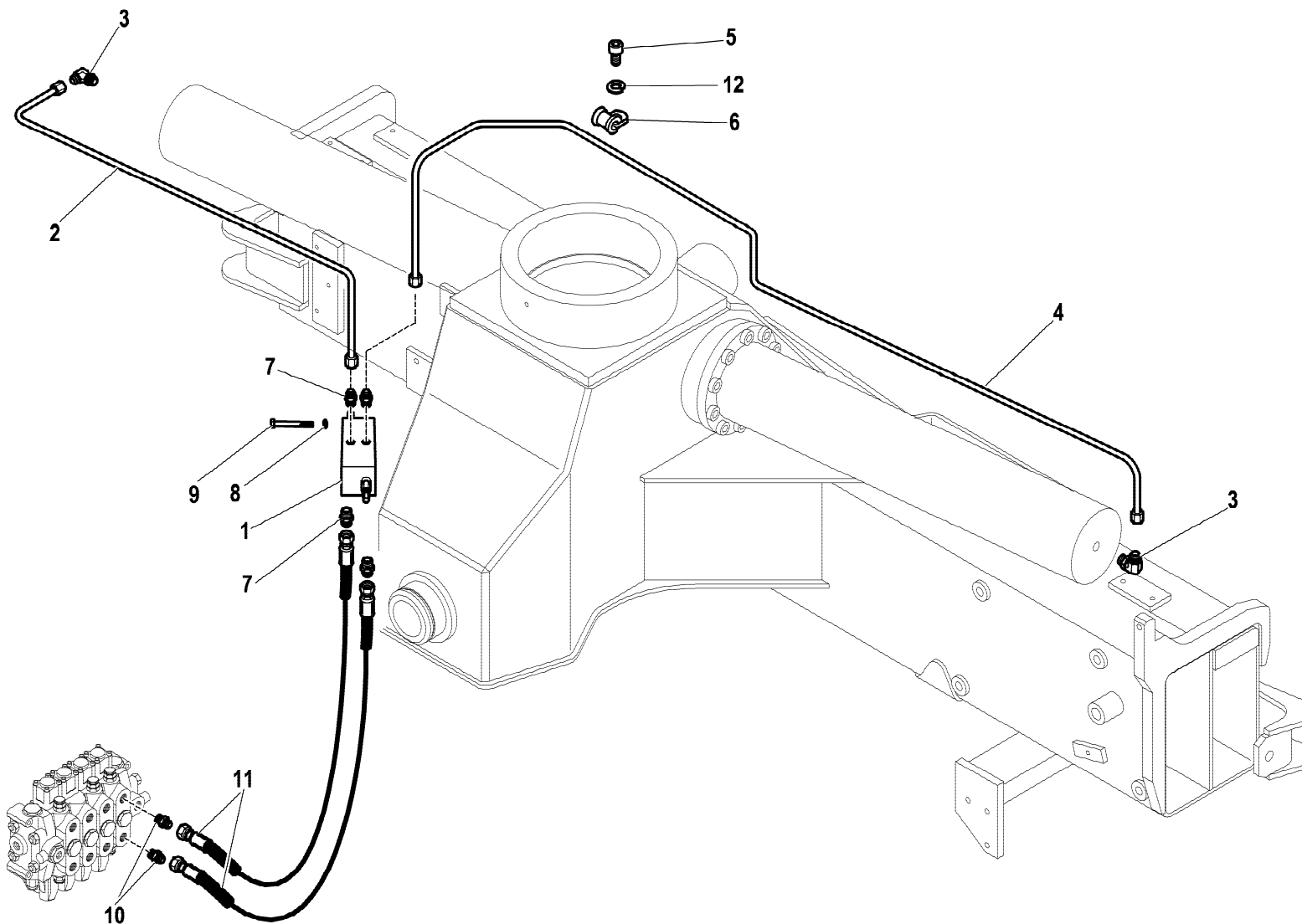
ROTAZIONE (ANELLO ELASTICO)  
SLEWING (RETAINING RING)  
ROTATION (ANNEAU RESSORT)  
DREHUNG (SICHERUNGSRING)  
ROTACION (ANILLO ELASTICO)

Tavola

**6.24.0191-1-0**

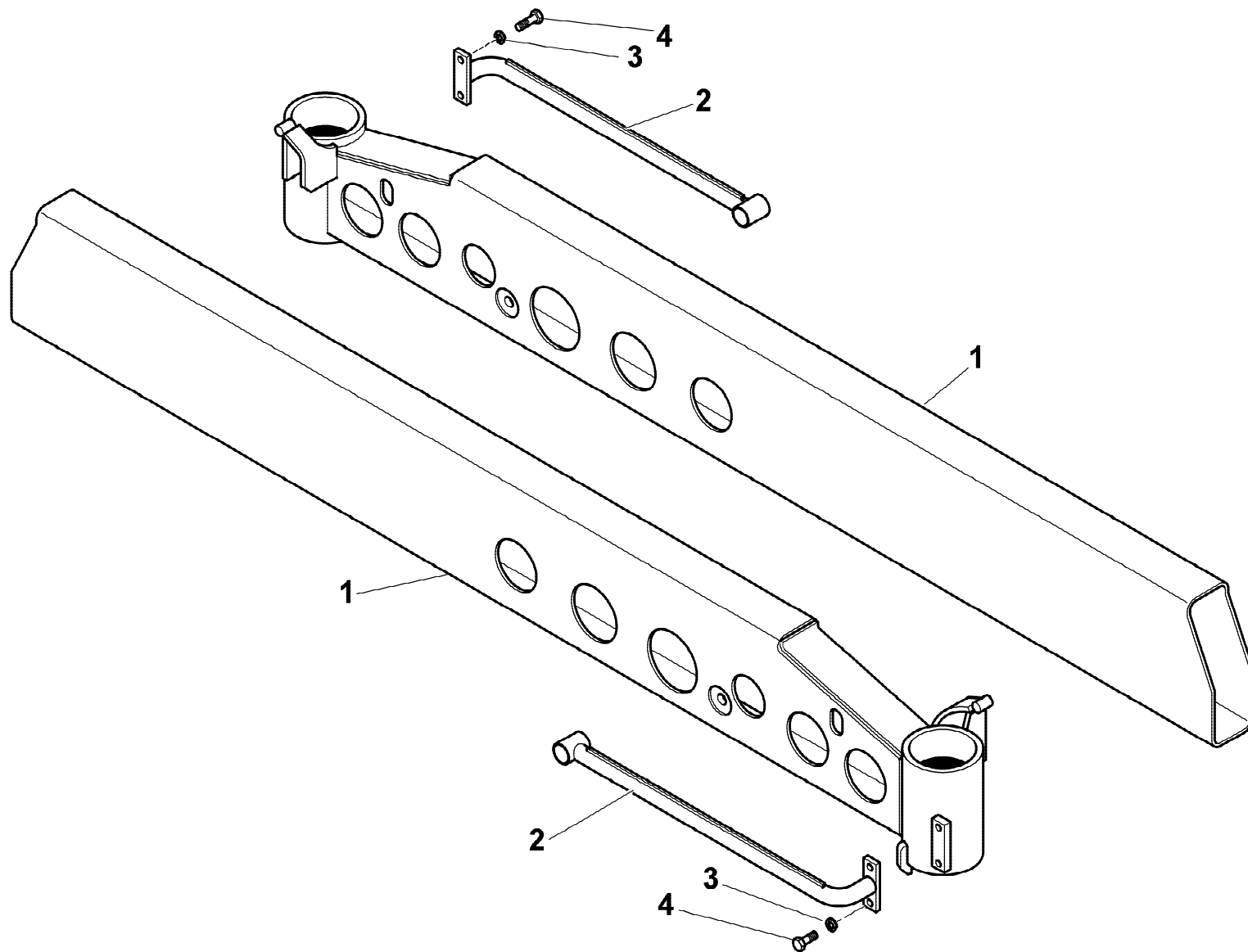
Data pag.  
novembre 2013 5





rif.	codice	Q.tà
1	5.22.0666	1
2	5.39.1800	1
3	3.10.1127	2
4	5.39.1799	1
5	3.02.0902	2
6	3.19.0208	2
7	3.10.1043	4
8	3.06.0053	2
9	3.01.0026	2
10	3.10.1044	2
11	5.27.1385	2
12	3.06.0055	2

rif.	codice	Q.tà
1	5.07.0289	2
2	5.09.0594	2
3	3.06.0057	4
4	3.01.0369	4



1/1

**HYVA** CRANE

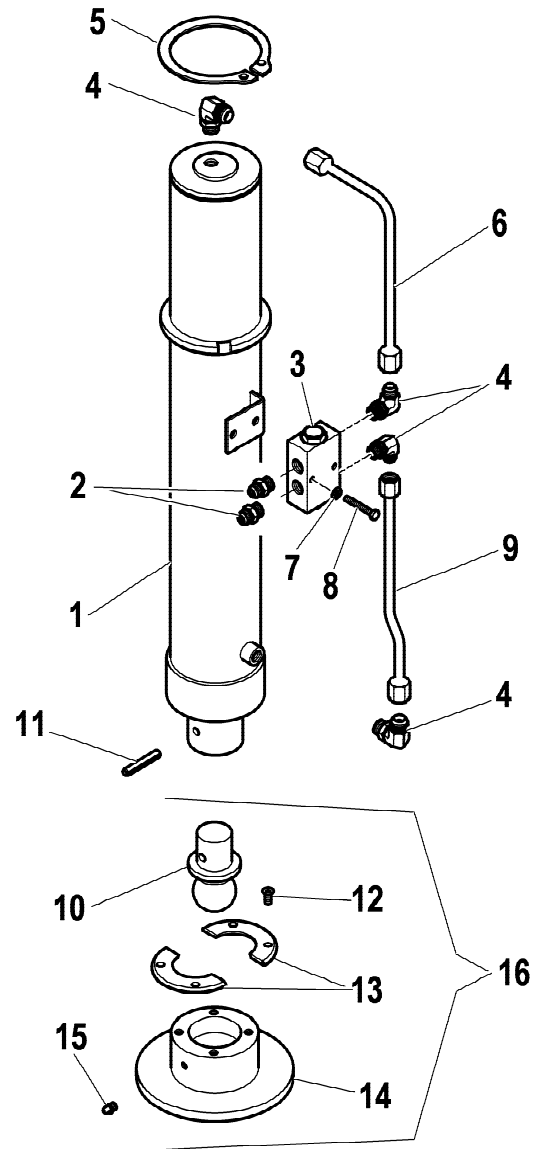
**HB200**

ASTE STABILIZZATORI (COMANDO IDRAULICO)  
 STABILIZERS RODS (HYDRAULIC CONTROL)  
 TIGES STABILISATEURS (COMMANDE HYDRAULIQUE)  
 STANGEN STABILISATOREN (STEUERUNGSBEFEHL HYDRAULISCHE)  
 VARILLAS ESTABILIZADORES (MANDO HIDRÁULICO)

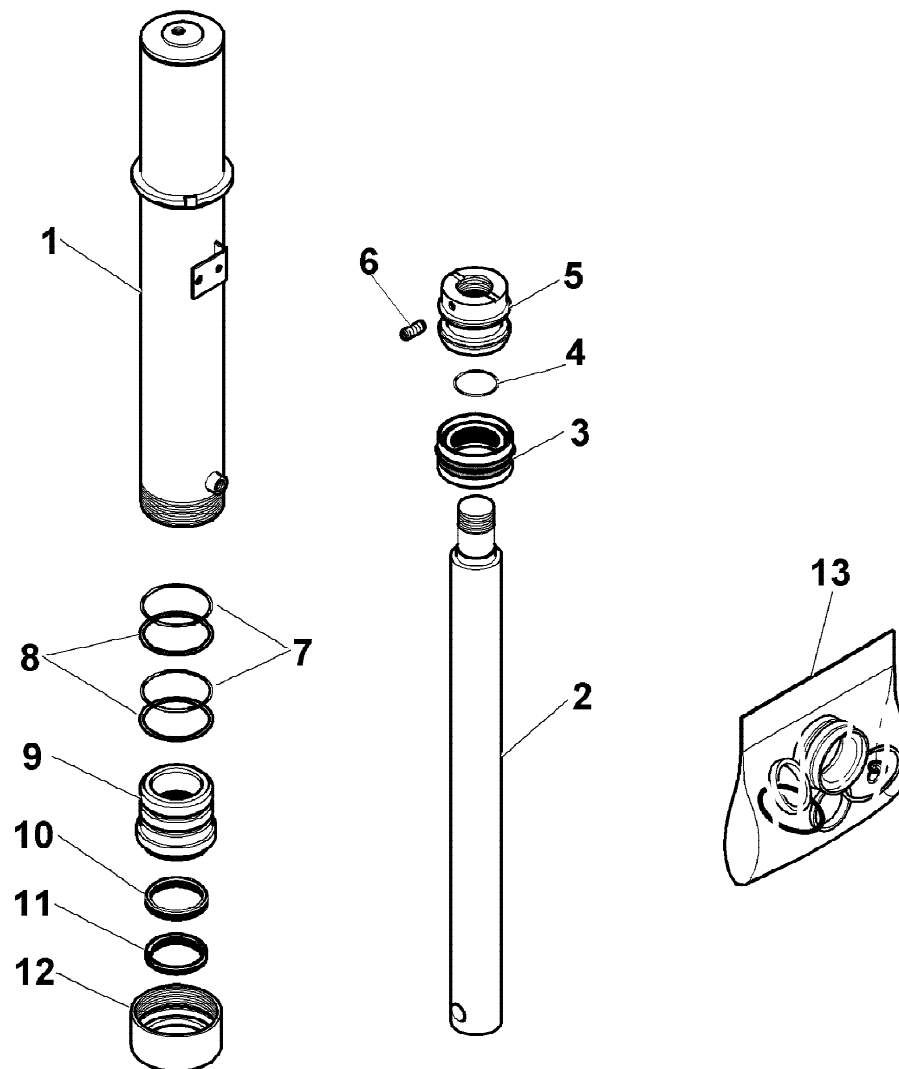
Tavola

**5.76.0056-1-0**

Data pag.  
 giugno 2006 7

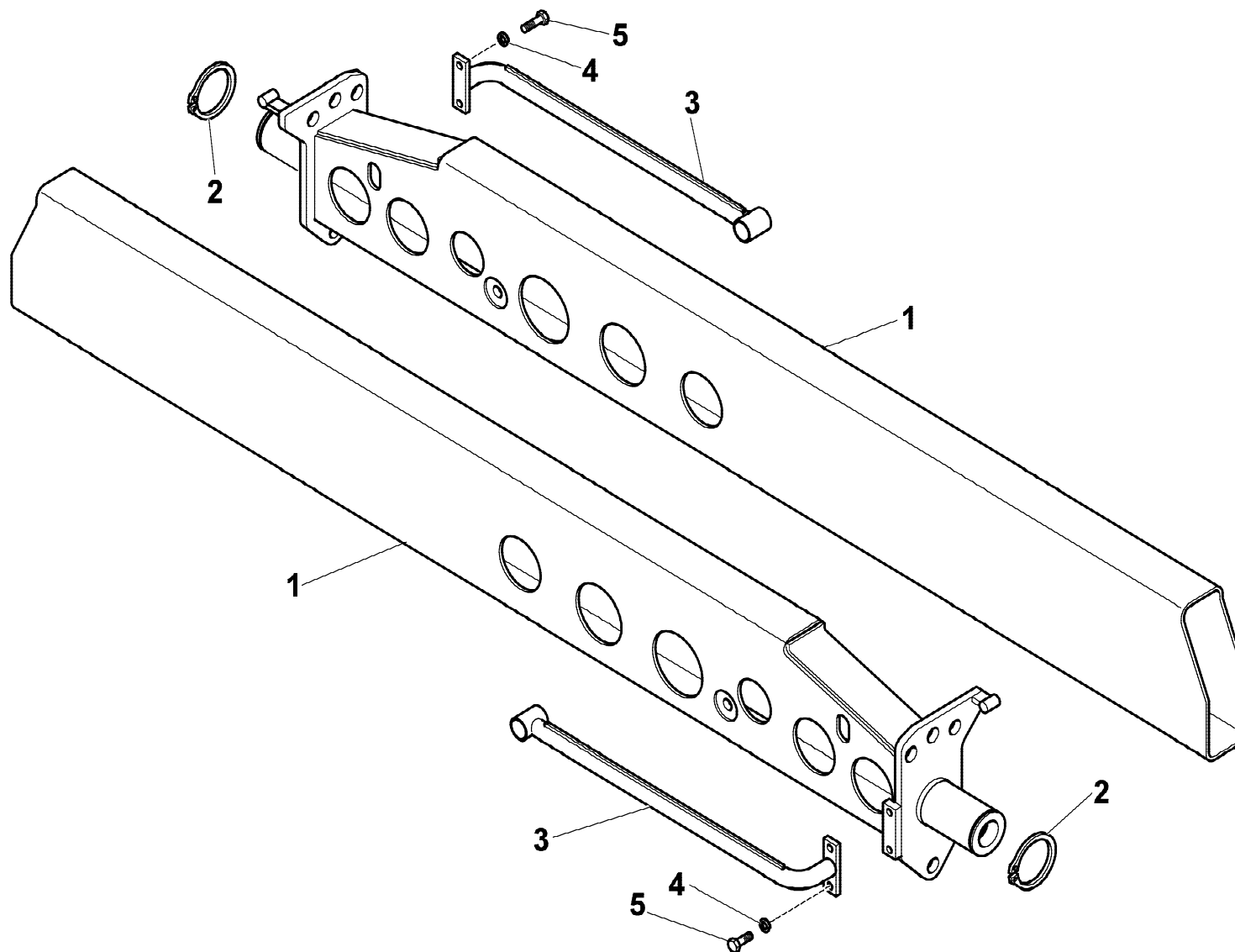


rif.	codice	Q.tà
1	6.40.0182	1
2	3.10.1043	2
3	5.22.0653	1
4	3.10.1127	4
5	3.07.0080	1
6	5.39.1733	1
7	3.06.0005	2
8	3.01.0019	2
9	5.39.1732	1
10	4.16.0391	1
11	3.06.0939	1
12	3.02.0452	4
13	4.16.0392	1
14	5.09.0778	1
15	3.08.0512	1
16	5.92.0001	1



rif.	codice	Q.tà
1	6.07.0289	1
2	6.03.0610	1
3	3.40.0516	1
4	3.45.0127	1
5	6.05.0026	1
6	3.06.0234	1
7	3.45.0219	2
8	3.46.0383	2
9	6.04.0075	1
10	3.40.0132	1
11	3.42.0034	1
12	6.04.0074	1
13	5.55.0638	1

rif.	codice	Q.tà
1	5.07.0290	2
2	3.07.0063	2
3	5.09.0594	2
4	3.06.0057	4
5	3.01.0369	4



1/1

**HYVA** CRANE

**HB200**

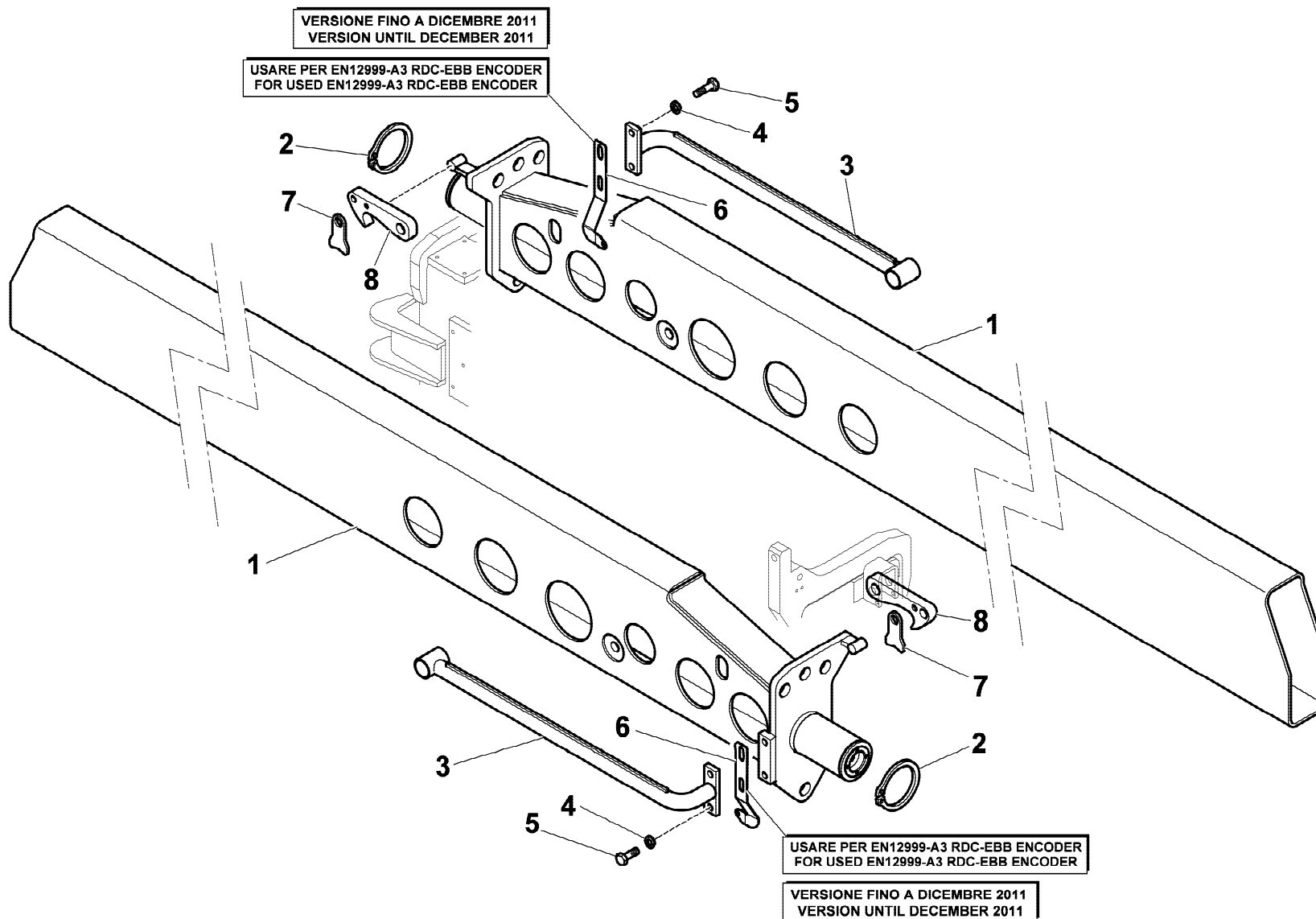
ASTE STABILIZZATORI (ALLARGAMENTO IDRAULICO)  
 STABILIZERS RODS (HYDRAULIC LENGTHENING)  
 TIGES STABILISATEURS (RALLONGEANTE HYDRAULIQUE)  
 STANGEN STABILISATOREN (HYDRAULISCHER VERLÄNGERNDER)  
 VARILLAS ESTABILIZADORES (ALARGA HIDRÁULICO)

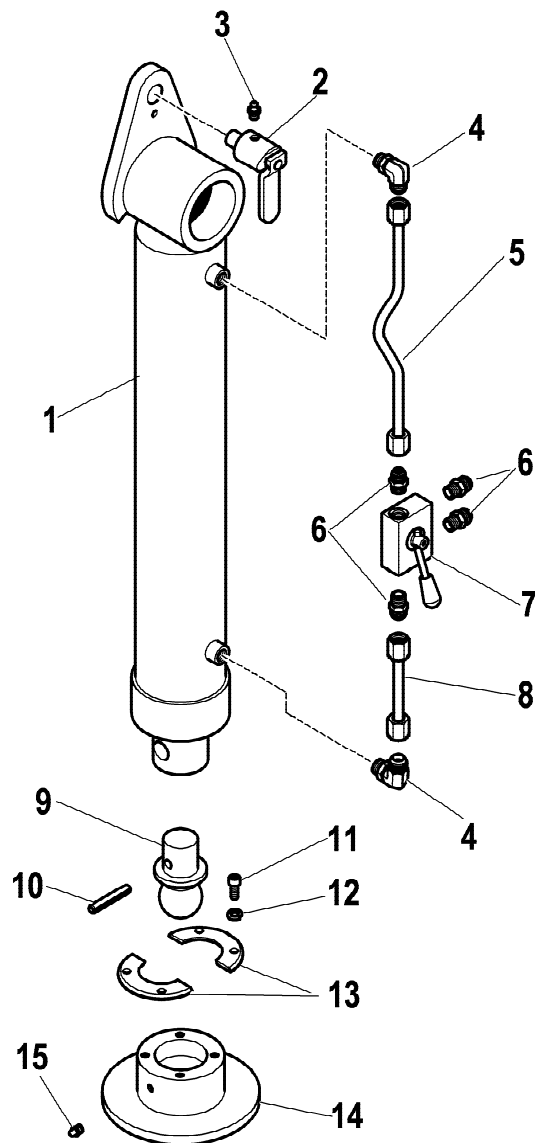
Tavola

**5.76.0057-1-0**

Data pag.  
 gennaio 2007 10

rif.	codice	Q.tà
1	5.07.0437	2
2	3.07.0065	2
3	5.09.0594	2
4	3.06.0057	4
5	3.01.0369	4
6	5.00.2114	2
7	5.00.1989	2
8	5.00.1988	2





VALIDO FINO A FEB. 2008

VALID UNTIL FEB. 2008

rif.	codice	Q.tà
1	6.40.0201	1
2	5.00.0018	1
3	3.08.0500	2
4	3.10.1127	2
5	5.39.1621	1
6	3.10.1043	4
7	5.22.0047	1
8	5.39.1622	1
9	4.16.0391	1
10	3.06.0632	1
11	3.02.0875	4
12	3.06.0055	4
13	4.16.0392	1
14	5.09.0778	1
15	3.08.0512	1

1/1

**HYVA** CRANE

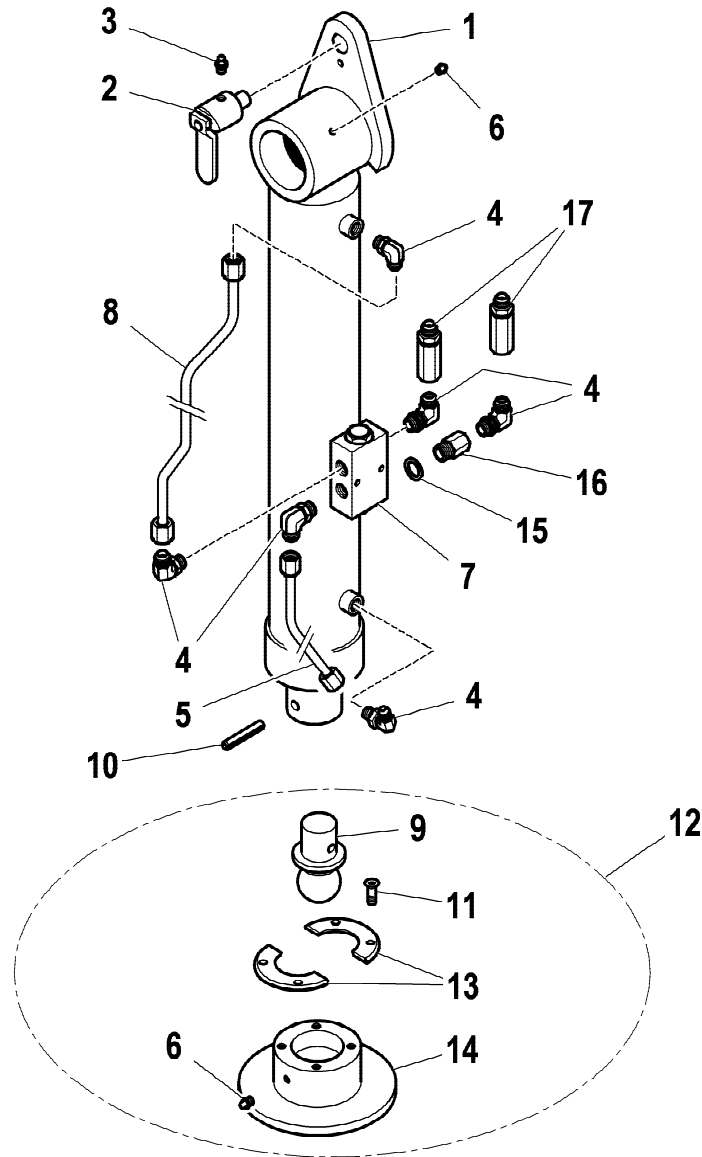
**HB200**

IMPIANTO IDRAULICO (MARTINETTO STABILIZZATORE)  
 HYDRAULIC SYSTEM (STABILISER RAM)  
 INSTALLATION HYDRAULIQUE (VERIN STABILISATEUR)  
 HYDRAULIKANLAGE (STABILISATOR SCHUBZYLINDER)  
 INSTALACION HIDRAULICA (GATO ESTABILIZADOR)

Tavola

**6.20.0201-1-0**

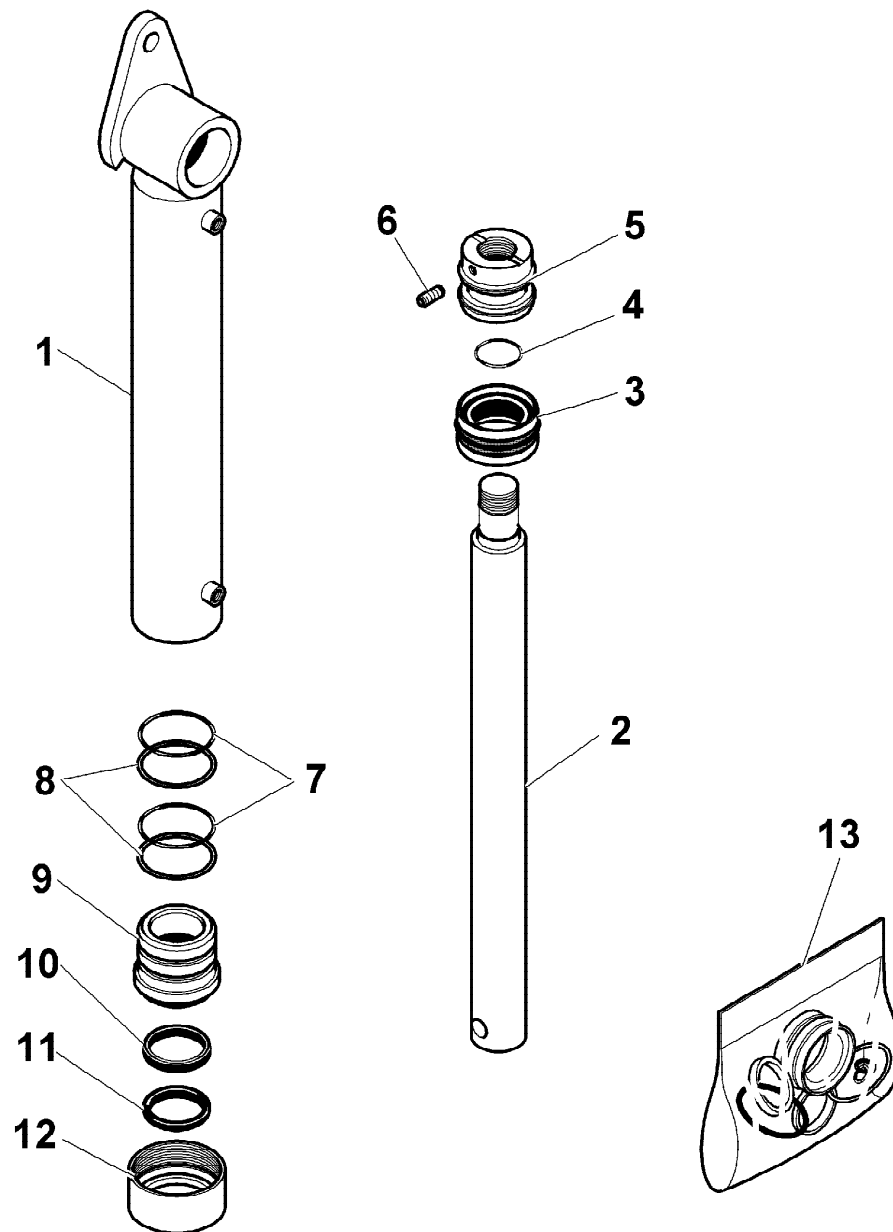
Data pag.  
 gennaio 2007 12



rif.	codice	Q.tà
1	6.40.0201	1
2	5.00.1198	1
3	3.08.0500	1
4	3.10.1127	6
5	5.39.0032	1
6	3.08.0512	2
7	5.22.0653	1
8	5.39.0033	1
9	4.16.0391	1
10	3.06.0939	1
11	3.02.0452	4
12	5.92.0001	1
13	4.16.0392	1
14	5.09.0778	1
15	3.06.0144	1
16	3.11.0112	1
17	5.22.5681	2

**VERSIONE 2008**  
**VERSION 2008**





rif.	codice	Q.tà
1	6.07.0274	1
2	6.03.0611	1
3	3.40.0516	1
4	3.45.0127	1
5	6.05.0026	1
6	3.06.0234	1
7	3.45.0219	2
8	3.46.0383	2
9	6.04.0075	1
10	3.40.0132	1
11	3.42.0034	1
12	6.04.0074	1
13	5.55.0638	1

1/1

**HYVA** CRANE

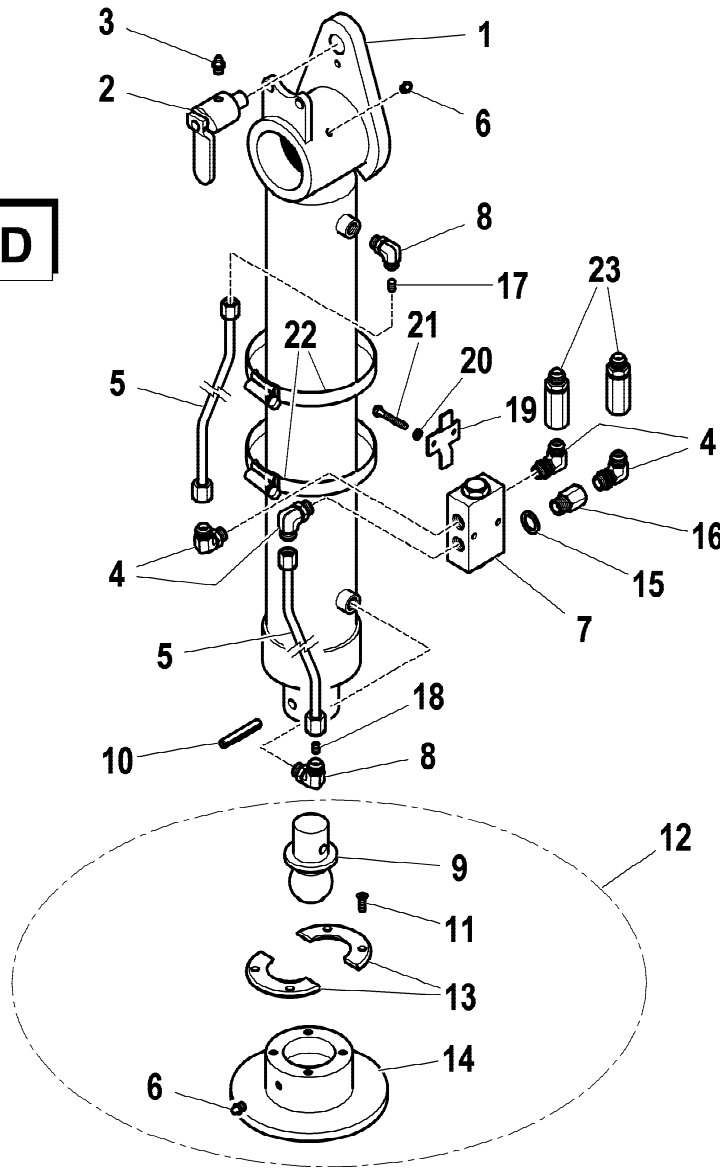
**HB200**

MARTINETTO STABILIZZATORE  
 STABILIZER HYDRAULIC JACK  
 VERIN STABILISATEUR  
 STABILISATOR SCHUBZYLINDER  
 GATO ESTABILIZADOR

Tavola  
**6.40.0201-1-0**

Data pag.  
 giugno 2006 14

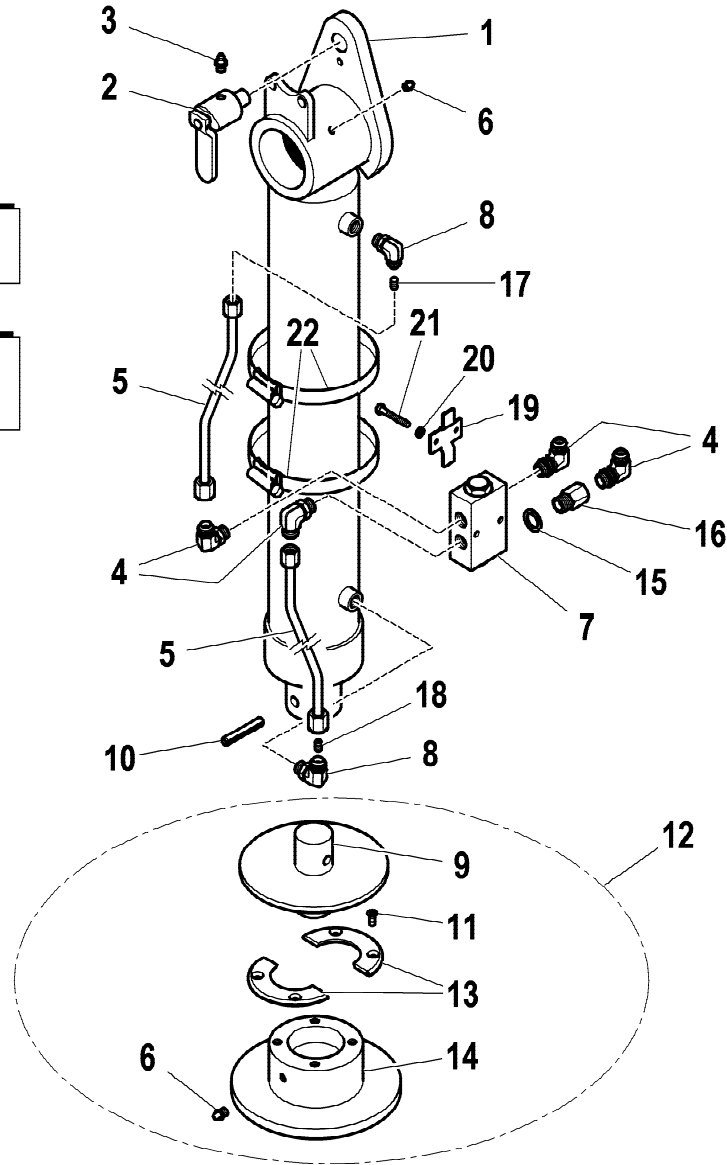
LD



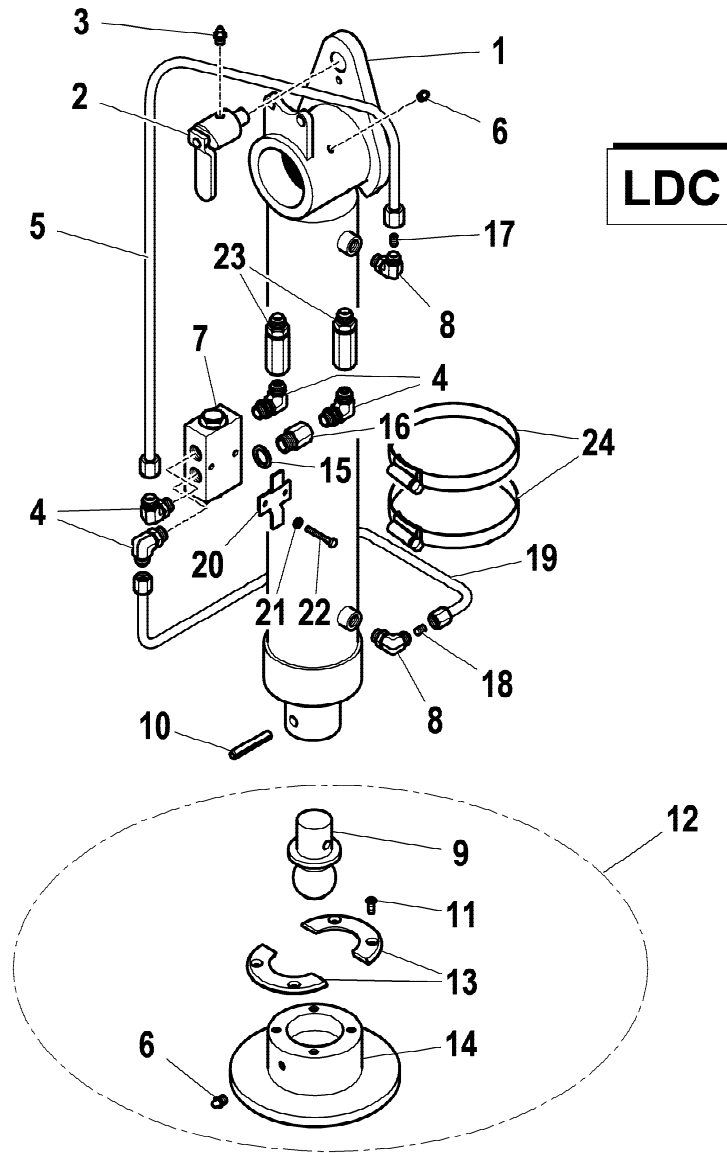
rif.	codice	Q.tà
1	6.40.0278	1
2	5.00.1198	1
3	3.08.0500	1
4	3.10.1127	4
5	5.39.0551	2
6	3.08.0512	2
7	5.22.0653	1
8	W.470.424	2
9	4.16.0391	1
10	3.06.0939	1
11	3.02.0452	4
12	5.92.0001	1
13	4.16.0392	1
14	5.09.0778	1
15	3.06.0144	1
16	3.11.0112	1
17	W.470.425	1
18	W.470.427	1
19	2.09.1241	1
20	3.06.0053	2
21	3.01.0023	2
22	3.19.0024	2
23	5.22.5681	2

**LD**

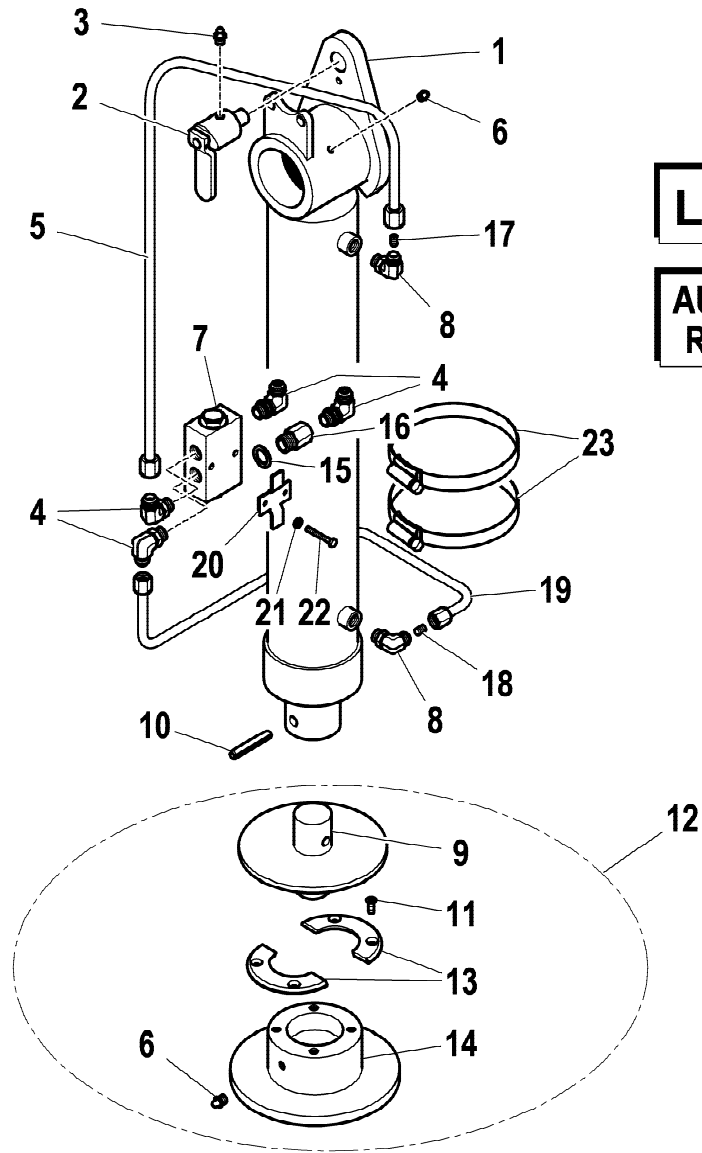
**AUTOMATIC  
ROTATION**



rif.	codice	Q.tà
1	6.40.0278	1
2	5.00.1198	1
3	3.08.0500	1
4	3.10.1127	4
5	5.39.0551	2
6	3.08.0512	2
7	5.22.0653	1
8	W.470.424	2
9	5.09.1264	1
10	3.06.0939	1
11	3.02.0452	4
12	5.92.0011	1
13	4.16.0392	1
14	5.09.0778	1
15	3.06.0144	1
16	3.11.0112	1
17	W.470.425	1
18	W.470.427	1
19	2.09.1241	1
20	3.06.0053	2
21	3.01.0023	2
22	3.19.0024	2



rif.	codice	Q.tà
1	6.40.0278	1
2	5.00.1198	1
3	3.08.0500	1
4	3.10.1127	4
5	5.39.0550	1
6	3.08.0512	2
7	5.22.0653	1
8	W.470.424	2
9	4.16.0391	1
10	3.06.0939	1
11	3.02.0452	4
12	5.92.0001	1
13	4.16.0392	1
14	5.09.0778	1
15	3.06.0144	1
16	3.11.0112	1
17	W.470.425	1
18	W.470.427	1
19	5.39.0549	1
20	2.09.1241	1
21	3.06.0053	2
22	3.01.0023	2
23	5.22.5681	2
24	3.19.0024	2

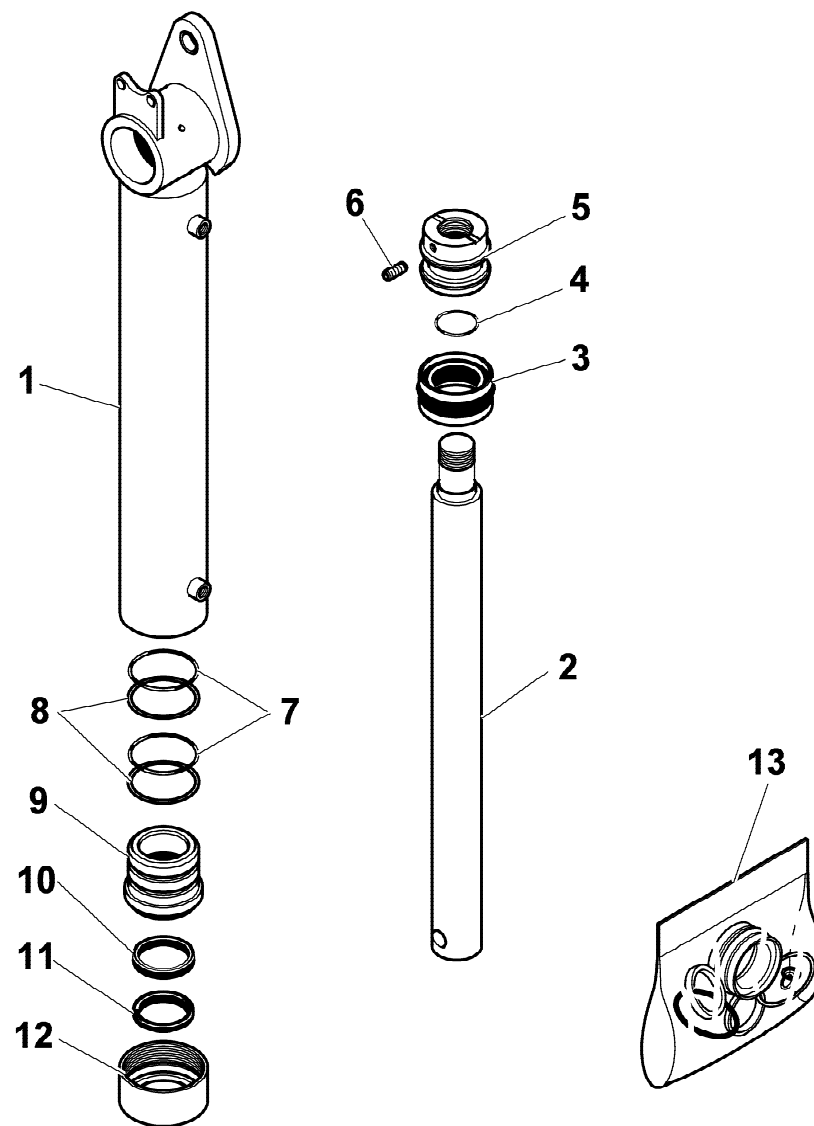


LDC

AUTOMATIC ROTATION

rif.	codice	Q.tà
1	6.40.0278	1
2	5.00.1198	1
3	3.08.0500	1
4	3.10.1127	4
5	5.39.0550	1
6	3.08.0512	2
7	5.22.0653	1
8	W.470.424	2
9	5.09.1264	1
10	3.06.0939	1
11	3.02.0452	4
12	5.92.0011	1
13	4.16.0392	1
14	5.09.0778	1
15	3.06.0144	1
16	3.11.0112	1
17	W.470.425	1
18	W.470.427	1
19	5.39.0549	1
20	2.09.1241	1
21	3.06.0053	2
22	3.01.0023	2
23	3.19.0024	2

rif.	codice	Q.tà
1	6.07.0625	1
2	6.03.0611	1
3	3.40.0516	1
4	3.45.0127	1
5	6.05.0026	1
6	3.06.0234	1
7	3.45.0219	2
8	3.46.0383	2
9	6.04.0075	1
10	3.40.0132	1
11	3.42.0034	1
12	6.04.0074	1
13	5.55.0638	1



1/1

**HYVA** CRANE

**HB200**

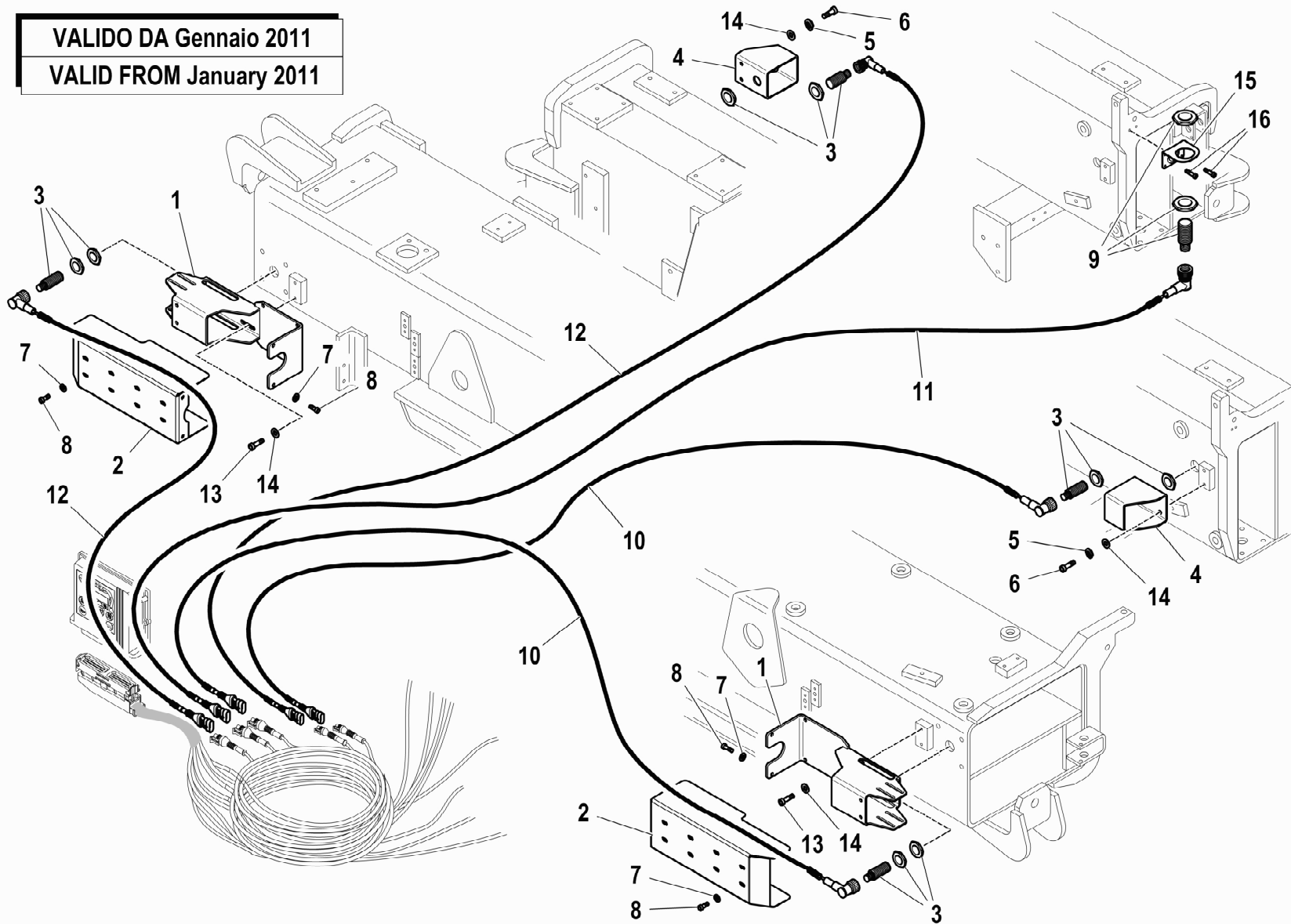
MARTINETTO STABILIZZATORE (ROTANTE) GIR.AUT.  
 STABILIZER HYDRAULIC JACK (ROTATING) GIR.AUT.  
 VERIN STABILISATEUR (ROTATION) GIR.AUT.  
 STABILISATOR SCHUBZYLINDER (ROTIERENDE) GIR.AUT.  
 GATO ESTABILIZADOR (ROTATORIA) GIR.AUT.

Tavola

**6.40.0278-1-0**

Data pag.  
 dicembre 2011 19

VALIDO DA Gennaio 2011  
 VALID FROM January 2011



rif.	codice	Q.tà
1	5.09.1299	2
2	5.00.2060	2
3	3.31.1311	4
4	5.09.1300	2
5	3.06.0053	4
6	3.02.0035	4
7	3.06.0004	8
8	3.02.0022	8
9	3.31.1312	1
10	3.31.1377	2
11	3.31.1372	1
12	3.31.1332	2
13	3.02.0034	4
14	3.06.0030	8
15	5.00.0426	1
16	3.02.0895	2

1/1

**HYVA** CRANE

**HB200**

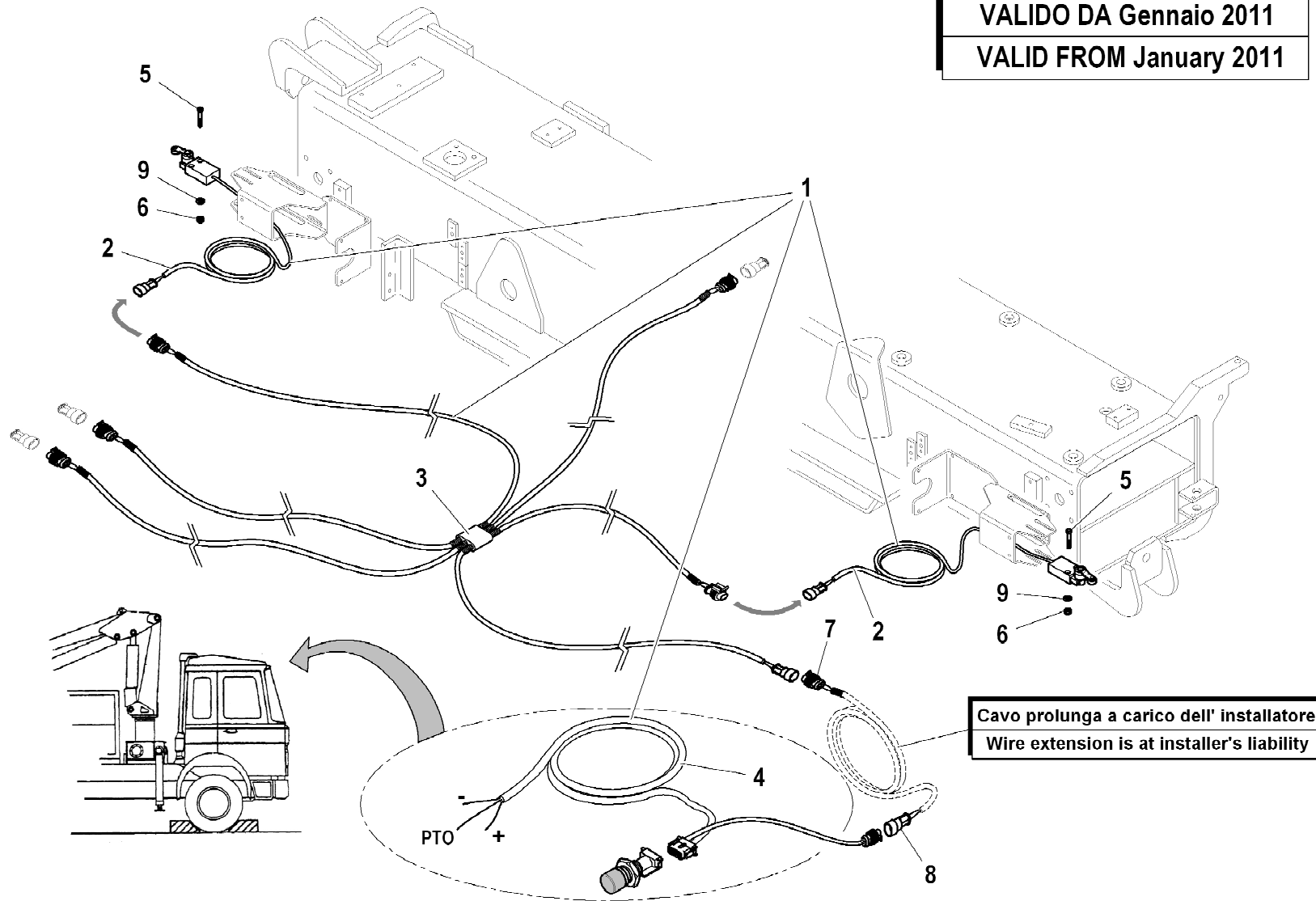
CONTROLLO STABILITA' EN-12999-A3  
 STABILITY CONTROL EN-12999-A3  
 CONTRÔLE DE LA STABILITE' EN-12999-A3  
 STABILITÄTSKONTROLLE EN-12999-A3  
 CONTROL DE LA ESTABILIDAD EN-12999-A3

Tavola  
**5.41.1204-6-0**

Data pag.  
 febbraio 2011 20

VALIDO DA Gennaio 2011

VALID FROM January 2011



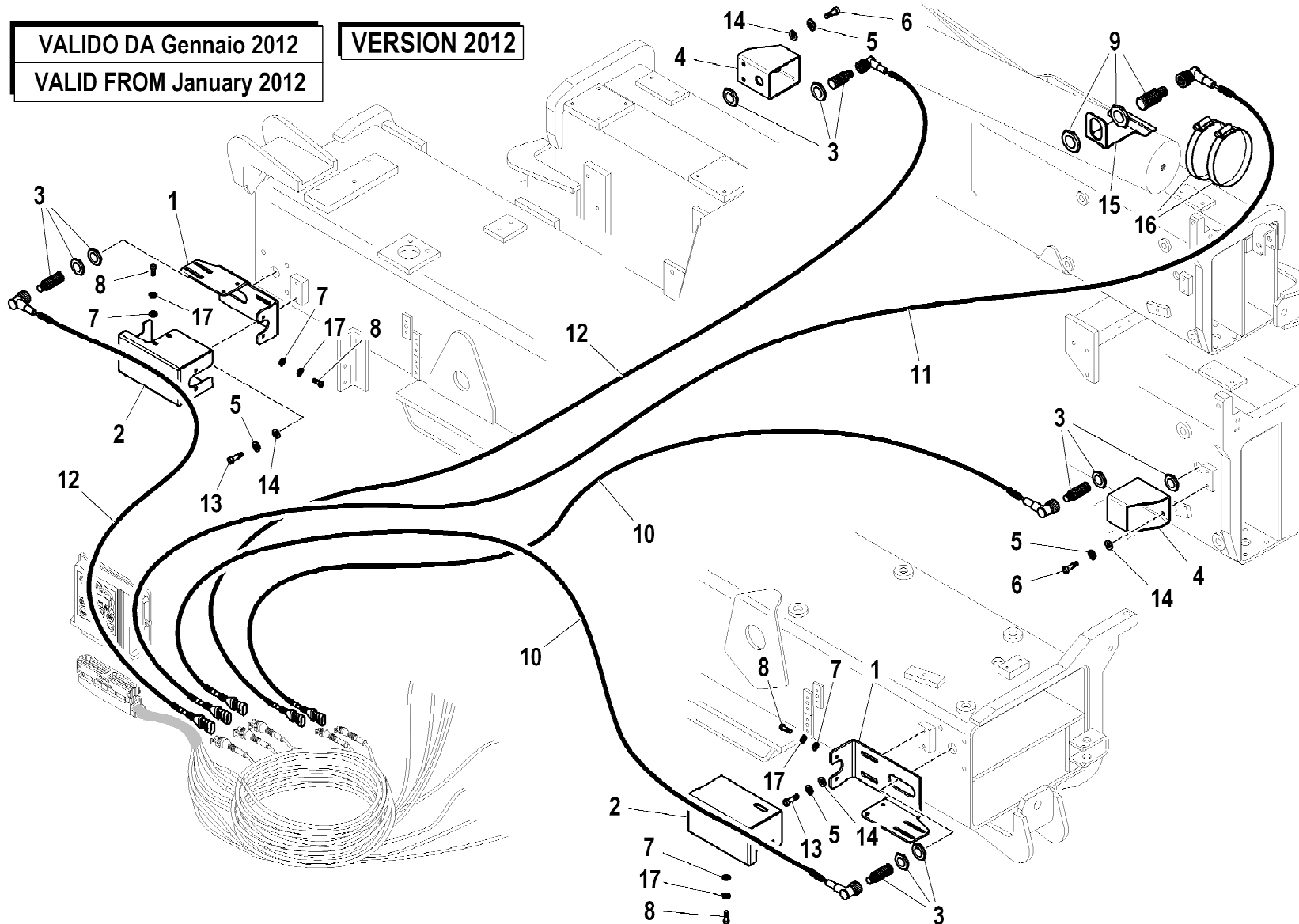
rif.	codice	Q.tà
1	3.31.1352	1
2	3.31.1356	2
3	3.31.1353	1
4	3.31.1354	1
5	3.02.0014	4
6	3.04.0518	4
7	3.31.0431	1
8	3.31.0432	1
9	3.06.0003	4

Cavo prolunga a carico dell' installatore  
Wire extension is at installer's liability



VALIDO DA Gennaio 2012  
VALID FROM January 2012

VERSION 2012



rif.	codice	Q.tà
1	5.09.1395	2
2	5.00.2189	2
3	3.31.1311	4
4	5.09.1300	2
5	3.06.0053	8
6	3.02.0035	4
7	3.06.0004	8
8	3.02.0022	8
9	3.31.1312	1
10	3.31.1377	2
11	3.31.1372	1
12	3.31.1332	2
13	3.02.0034	4
14	3.06.0030	8
15	5.00.2185	1
16	3.19.0021	2
17	3.06.0052	8

1/1

**HYVA** CRANE

**HB200**

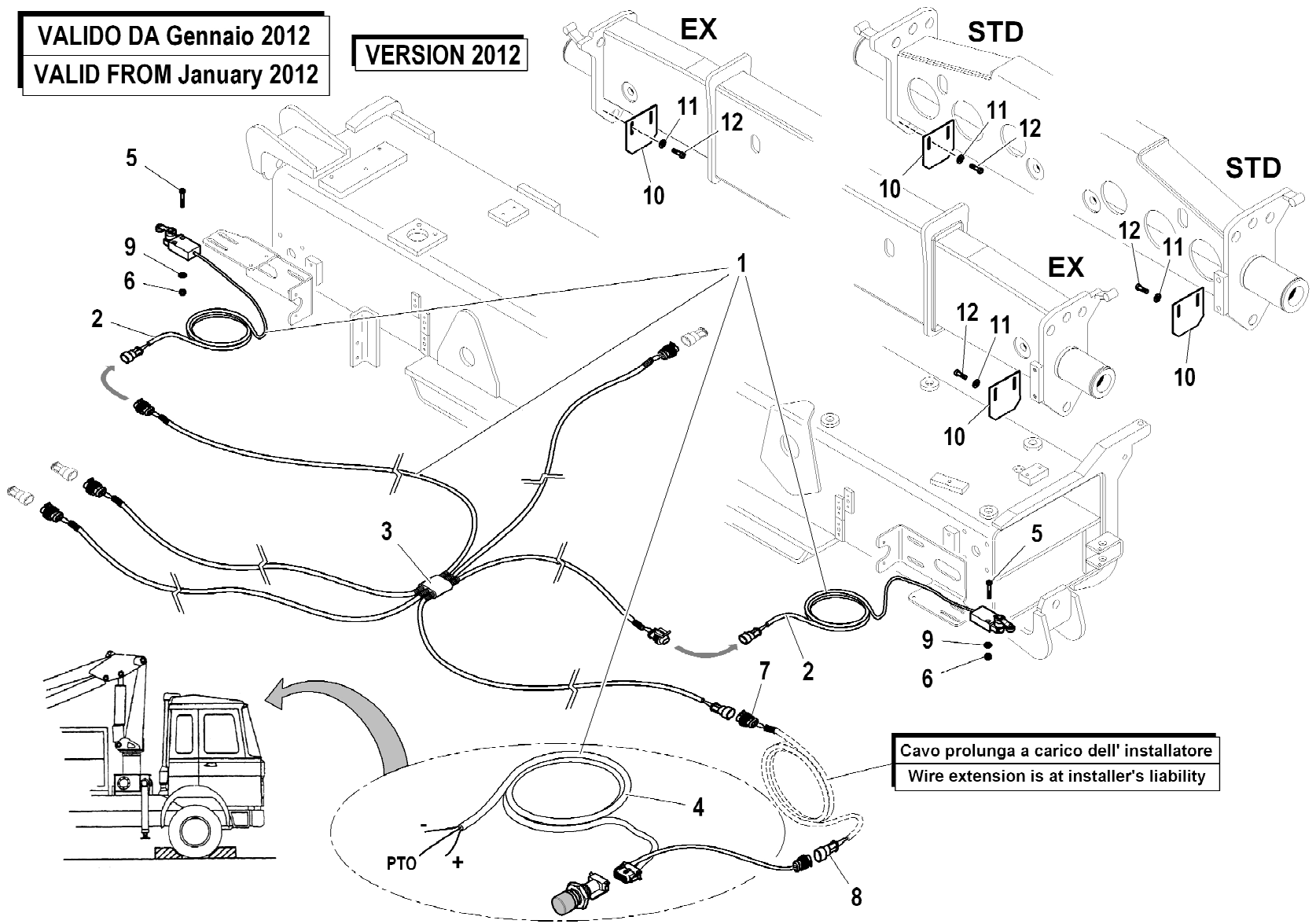
CONTROLLO STABILITA' EN-12999-A3  
STABILITY CONTROL EN-12999-A3  
CONTRÔLE DE LA STABILITE' EN-12999-A3  
STABILITÄTSKONTROLLE EN-12999-A3  
CONTROL DE LA ESTABILIDAD EN-12999-A3

Tavola  
**5.41.1204-13-0**

Data pag.  
aprile 2012 22

**VALIDO DA Gennaio 2012**  
**VALID FROM January 2012**

**VERSION 2012**



rif.	codice	Q.tà
1	3.31.1352	1
2	3.31.1356	2
3	3.31.1353	1
4	3.31.1354	1
5	3.02.0014	4
6	3.04.0518	4
7	3.31.0431	1
8	3.31.0432	1
9	3.06.0003	4
10	5.00.2186	2
11	3.06.0030	4
12	3.02.0034	4

**Cavo prolunga a carico dell' installatore**  
**Wire extension is at installer's liability**

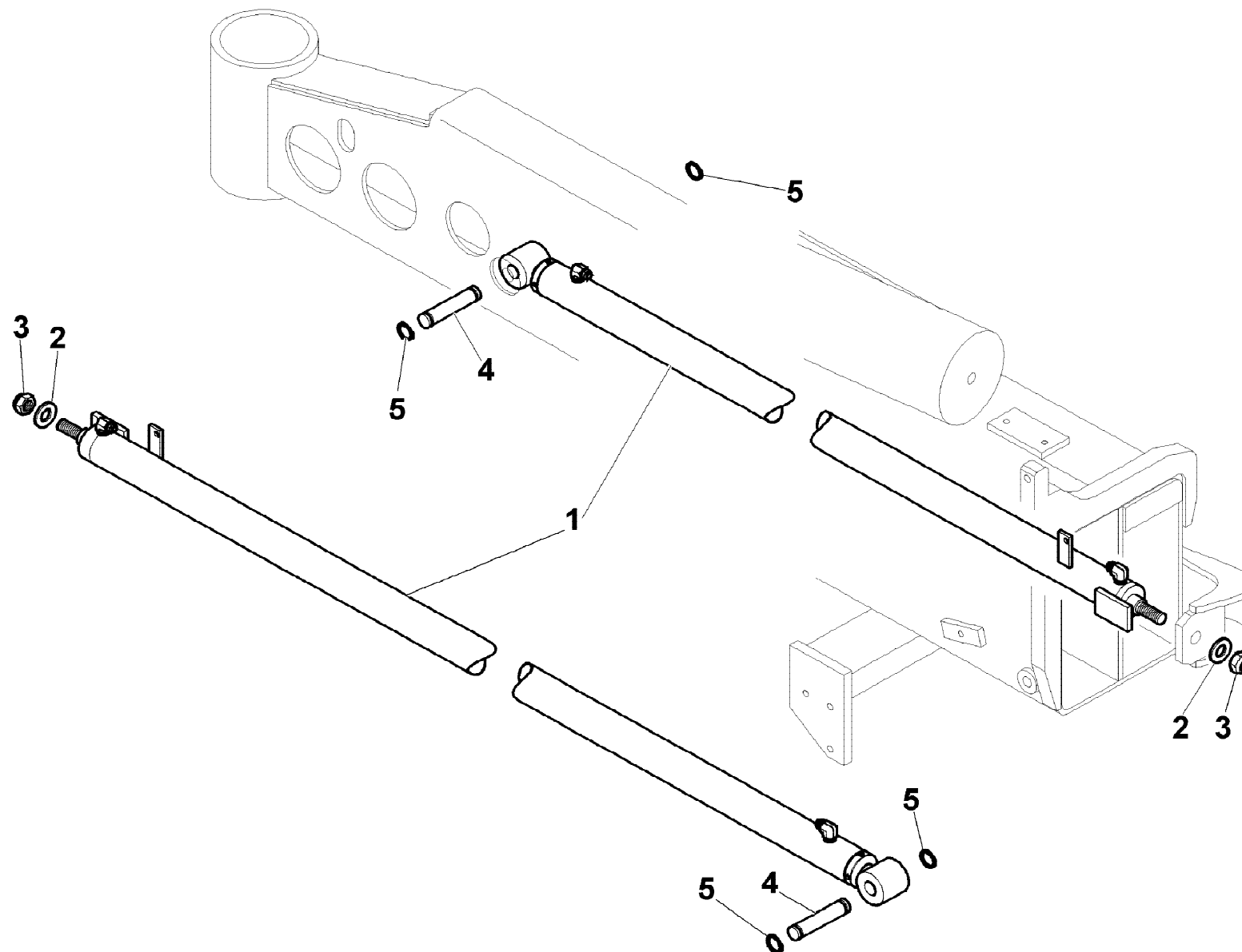


**HB200**

**KIT CONTROLLO CHIUSURA ASTE STAB. MANUALI EN-12999-A3**  
**CONTROL DEVICES LOCKING FOR OUTRIGGERS LEGS EN-12999-A3**  
**KIT DE CONTRÔLE DE FERMETURE TIGES STABILISATEURS MANUELS EN-12999-A3**  
**KIT SCHLUSSKONTROLLE FÜR MANUELLEN ABSTÜTZSTANGEN EN-12999-A3**  
**KIT CONTROL CIERRE VASTAGO ESTABILIZADORES EN-12999-A3**

Tavola  
**5.41.1204-12-0**

rif.	codice	Q.tà
1	6.40.0151	2
2	3.06.0010	2
3	3.04.0307	2
4	5.15.0643	2
5	3.07.0017	2



1/1

**HYVA** CRANE

**HB200**

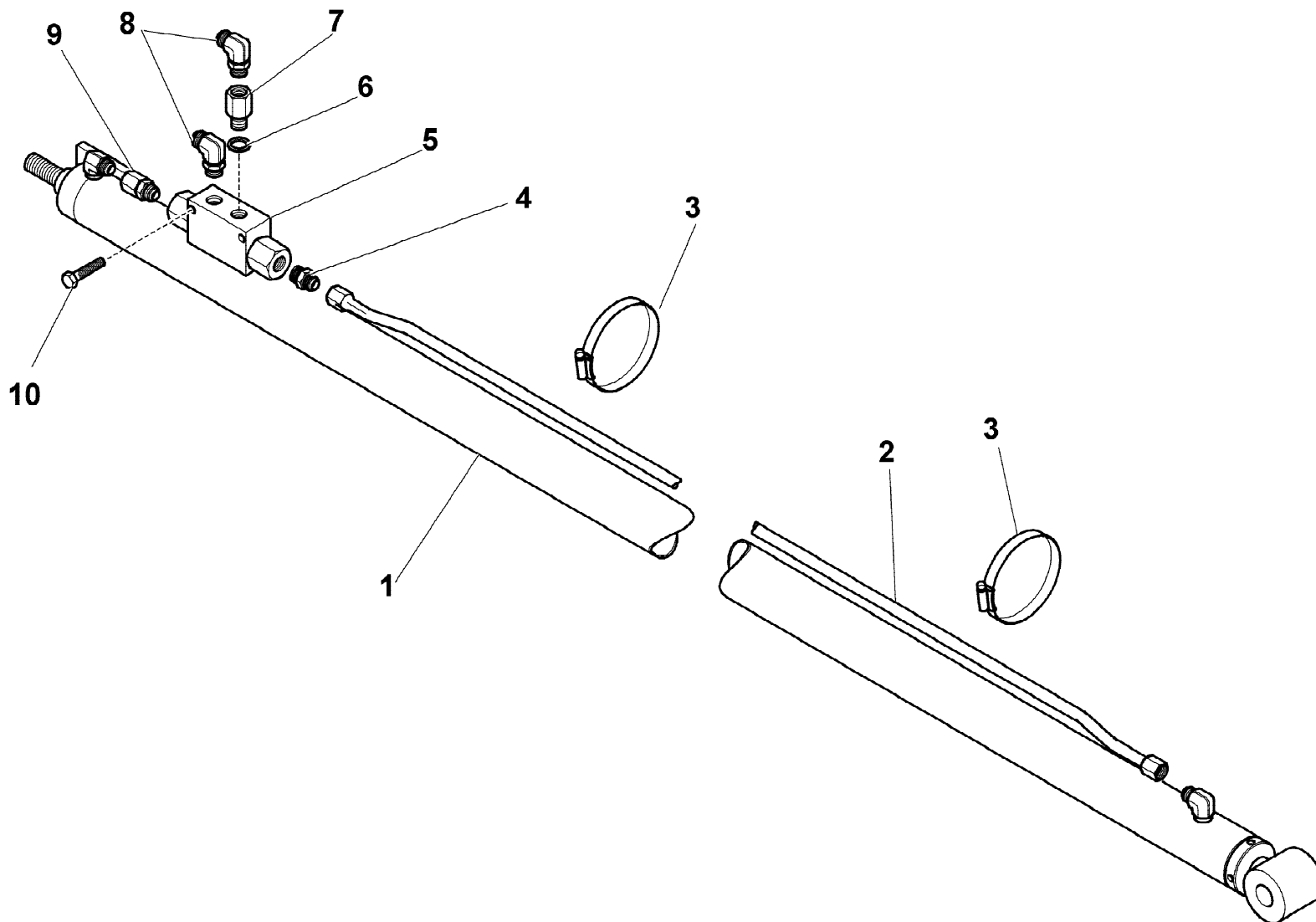
MARTINETTO SFILO ASTE  
 ROD EXSTENSION HYDRAULIC CYLINDER  
 VERIN RALLONGE TIGES  
 STANGENVERLAENGERUNGSWINDE  
 GATO DE PROLONGACION VASTAGOS

Tavola

**5.38.0012-1-0**

Data pag.  
 giugno 2006 24

rif.	codice	Q.tà
1	6.40.0151	1
2	5.39.1473	1
3	3.19.0025	2
4	3.10.1039	1
5	5.22.0559	1
6	3.06.0143	1
7	3.11.0270	1
8	3.10.1124	2
9	3.12.0064	1
10	3.02.0040	1



1/1

**HYVA** CRANE

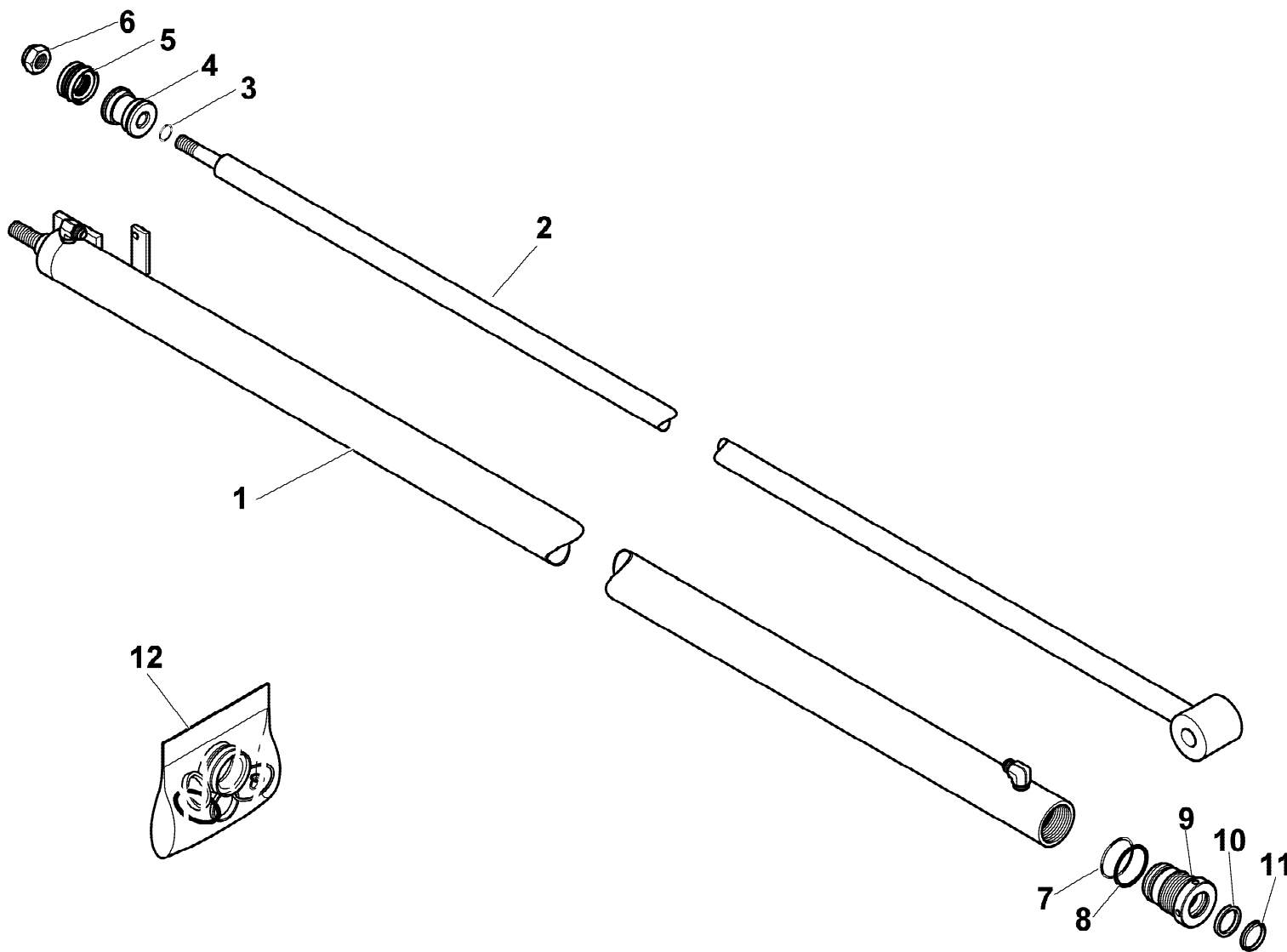
**HB200**

IMPIANTO IDRAULICO (MARTINETTO SFILLO ASTE)  
 HYDRAULIC SYSTEM (ROD EXTENSION HYDRAULIC CYLINDER)  
 INSTALLATION HYDRAULIQUE (VERIN RALLONGE TIGES)  
 HYDRAULIKANLAGE (STANGENVERLAENGERUNGSWINDE)  
 INSTALACION HIDRAULICA (GATO DE PROLONGACION VASTAGOS)

Tavola

**6.20.0151-1-0**

Data pag.  
 ottobre 2006 25



rif.	codice	Q.tà
1	6.07.0397	1
2	6.03.0412	1
3	3.45.0006	1
4	6.05.0142	1
5	3.40.0503	1
6	3.04.0306	1
7	3.45.0067	1
8	3.46.0067	1
9	6.04.0154	1
10	3.40.0029	1
11	3.42.0011	1
12	5.55.0709	1

1/1

**HYVA** CRANE

**HB200**

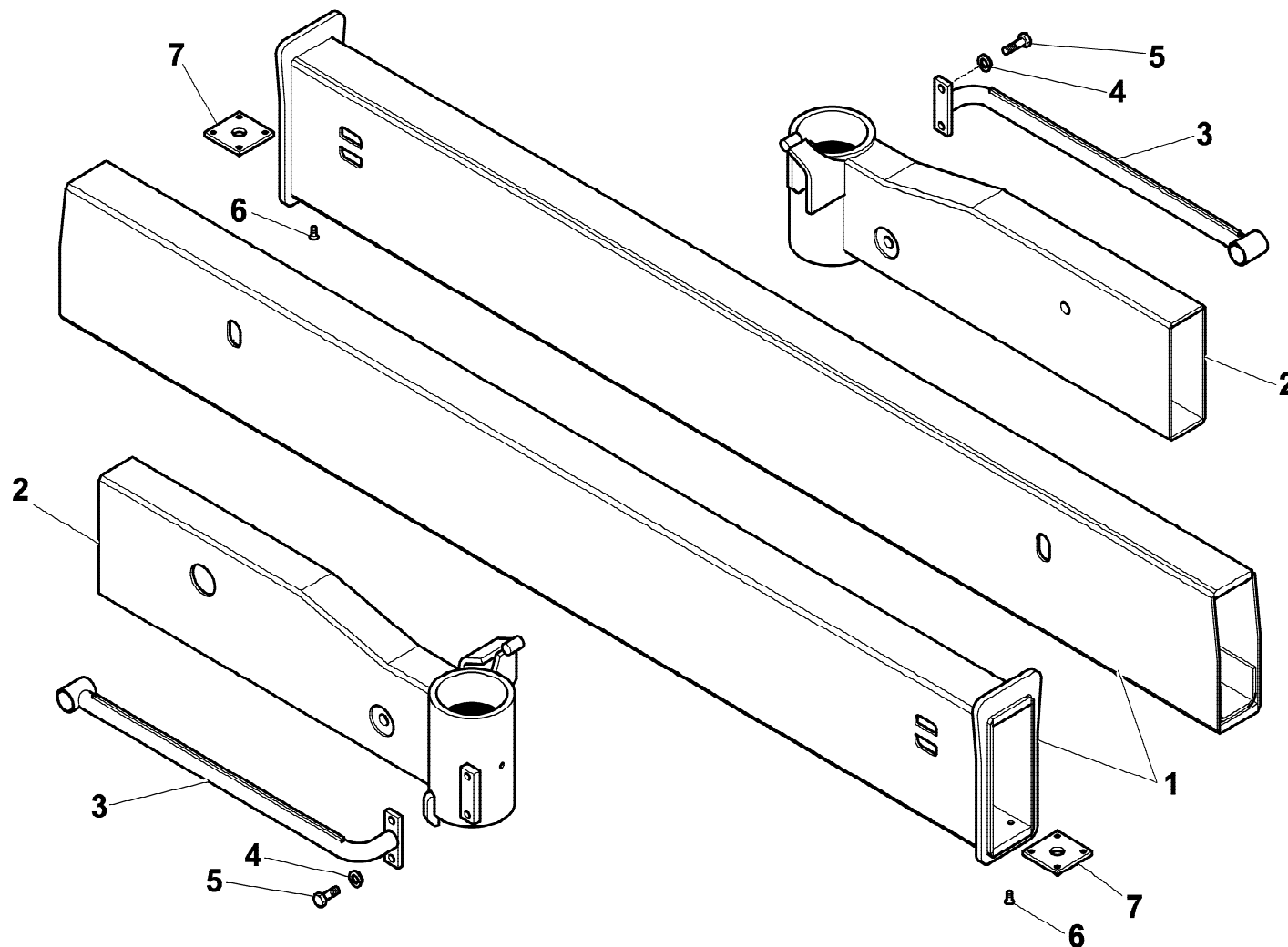
MARTINETTO SFILLO ASTE  
 ROD EXSTENSION HYDRAULIC CYLINDER  
 VERIN RALLONGE TIGES  
 STANGENVERLAENGERUNGSWINDE  
 GATO DE PROLONGACION VASTAGOS

Tavola

**6.40.0151-1-0**

Data pag.  
 giugno 2006 26

rif.	codice	Q.tà
1	5.07.0314	2
2	5.07.0312	2
3	5.09.0594	2
4	3.06.0057	4
5	3.01.0369	4
6	3.02.0452	8
7	5.14.1131	2



1/1

**HYVA** CRANE

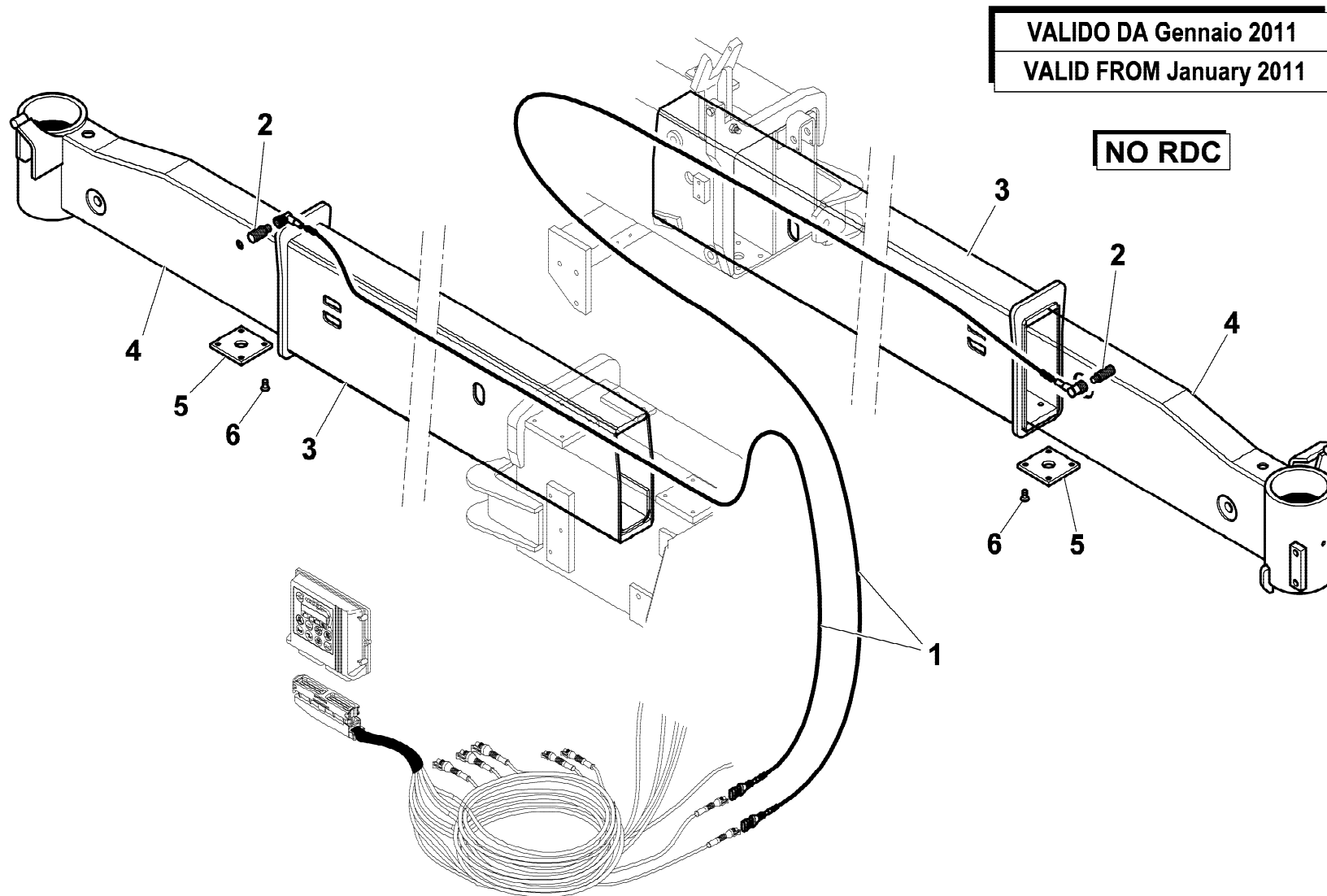
**HB200**

ASTE STABILIZZATRICI EXTRA ESTENDIBILI  
 STABILIZER CONNECTING RODS EXTRA-EXTENSIBLE  
 EXTENSION DES STABILISATEURS EXTRA-EXTENSIBLE  
 STÜTZSTANGEN EXTRA-AUSDEHNBARE  
 VARILLAS ESTABILIZADORES EXTRA-EXTENSIBLE

Tavola  
**5.76.0070-1-0**

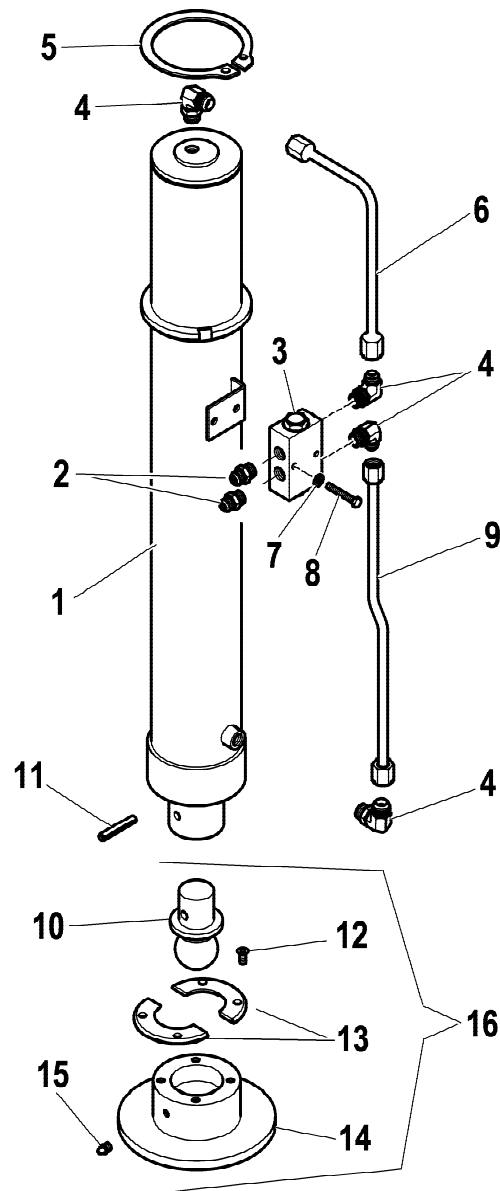
Data pag.  
 giugno 2006 27

rif.	codice	Q.tà
1	3.31.1333	2
2	3.31.1311	2
3	5.07.0314	2
4	5.07.0312	2
5	5.14.1131	2
6	3.02.0452	8



**VALIDO DA Gennaio 2011**  
**VALID FROM January 2011**

**NO RDC**

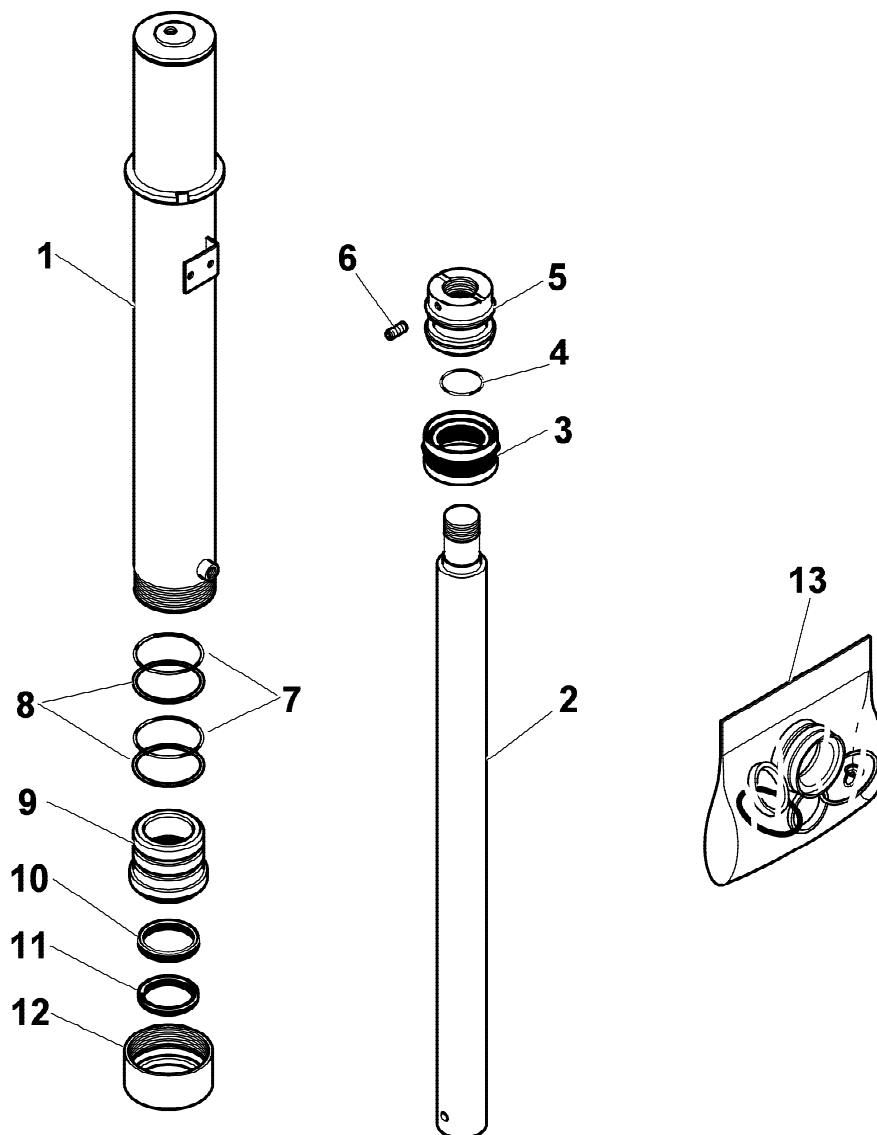


**VERSIONE LUNGA  
LONG VERSION  
VERSION LONGUE  
LANGVERSION  
VERSIÓN LARGA**

rif.	codice	Q.tà
1	6.40.0255	1
2	3.10.1043	2
3	5.22.0653	1
4	3.10.1127	4
5	3.07.0080	1
6	5.39.1733	1
7	3.06.0005	2
8	3.01.0019	2
9	5.39.2188	1
10	4.16.0391	1
11	3.06.0939	1
12	3.02.0452	4
13	4.16.0392	1
14	5.09.0778	1
15	3.08.0512	1
16	5.92.0001	1

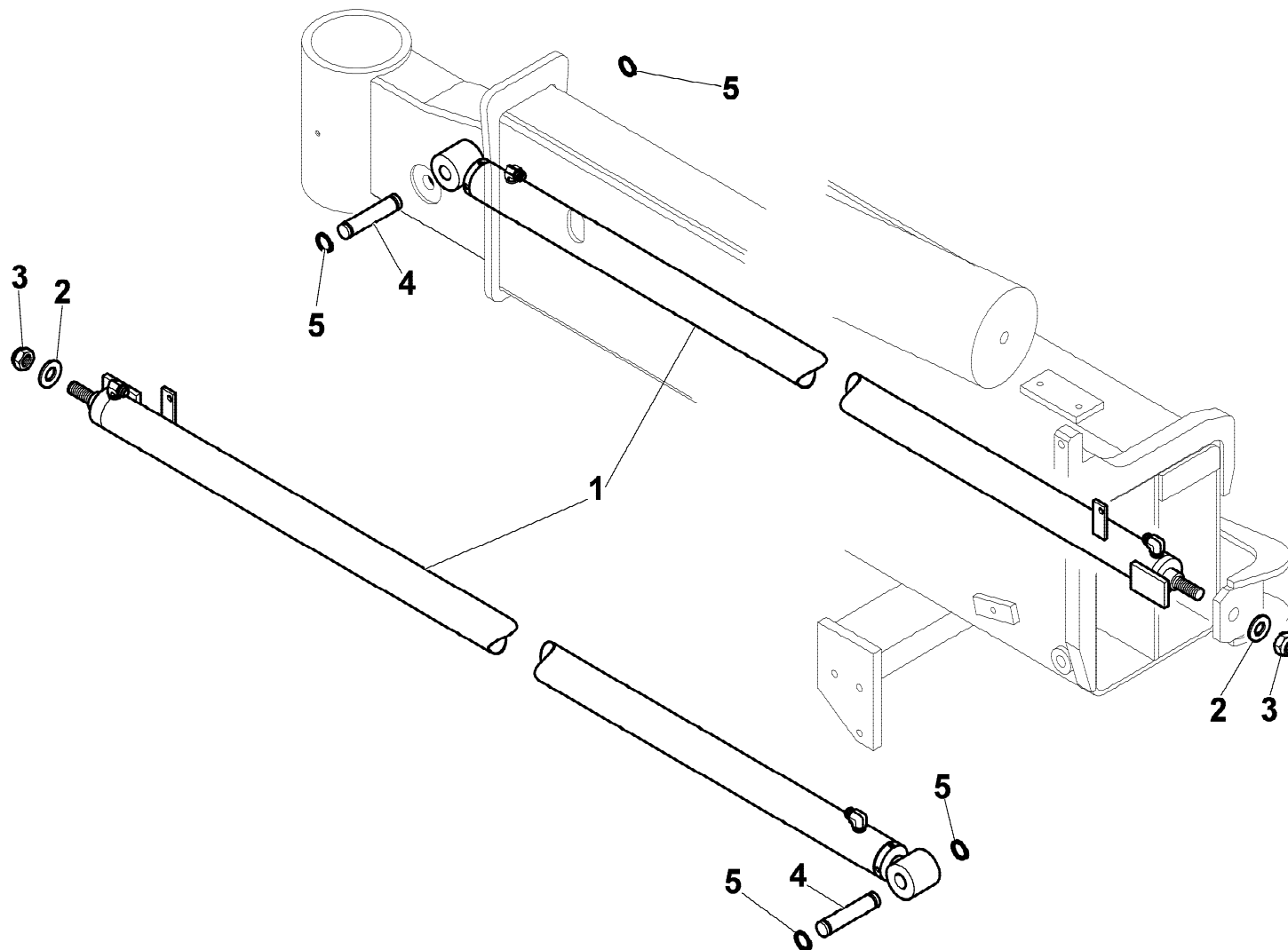


VERSIONE LUNGA  
 LONG VERSION  
 VERSION LONGUE  
 LANGVERSION  
 VERSIÓN LARGA



rif.	codice	Q.tà
1	6.07.0567	1
2	6.03.0818	1
3	3.40.0516	1
4	3.45.0127	1
5	6.05.0026	1
6	3.06.0234	1
7	3.45.0219	2
8	3.46.0383	2
9	6.04.0075	1
10	3.40.0132	1
11	3.42.0034	1
12	6.04.0074	1
13	5.55.0638	1

rif.	codice	Q.tà
1	6.20.0160	2
2	3.06.0010	2
3	3.04.0307	2
4	5.15.0666	2
5	3.07.0017	4



1/1

**HYVA** CRANE

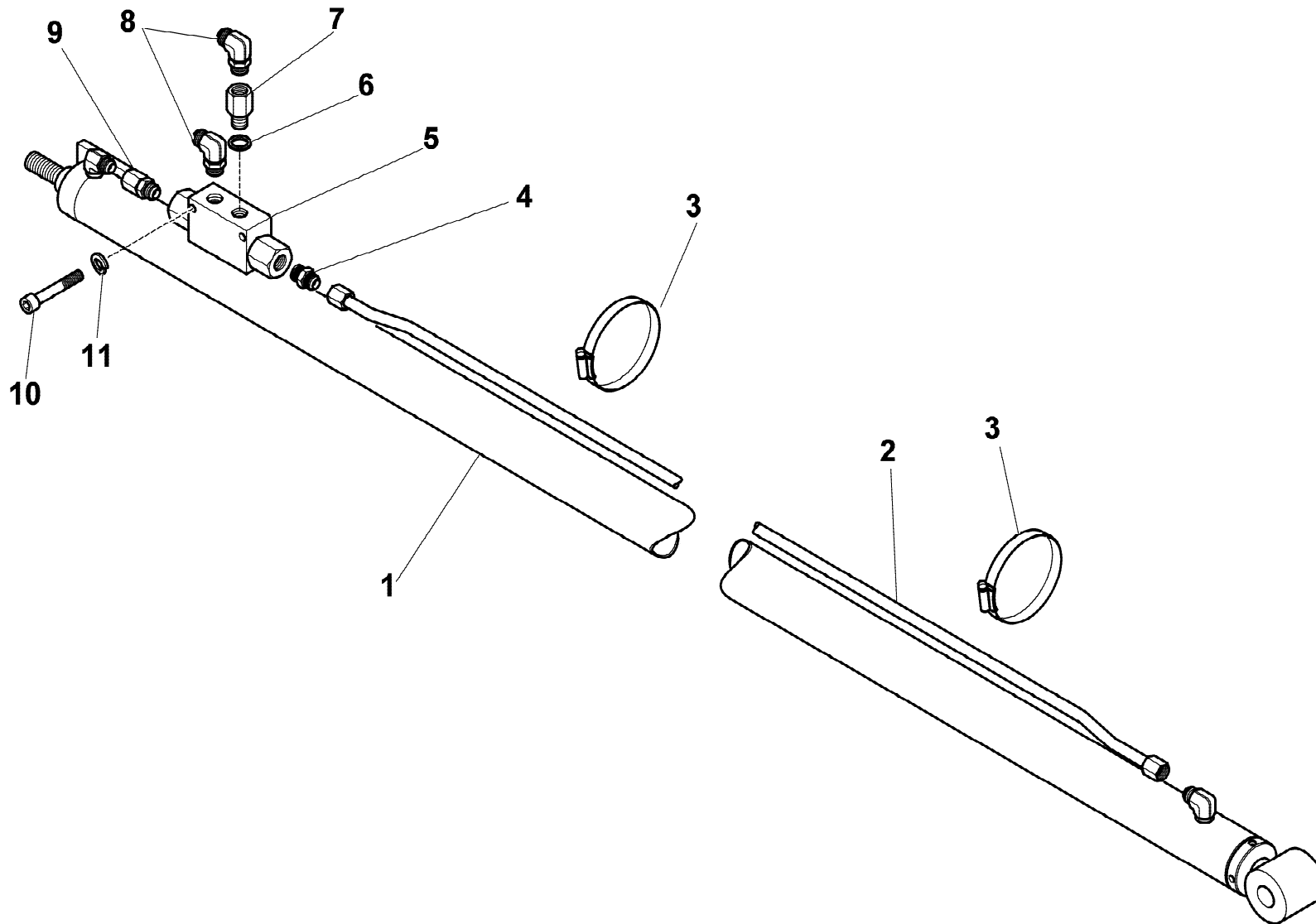
**HB200**

MARTINETTO SFILLO ASTE (EXTRA ESTENDIBILI)  
 ROD EXSTENSION HYDRAULIC CYLINDER (EXTRA-EXTENSIBLE)  
 VERIN RALLONGE TIGES (EXTRA-EXTENSIBLE)  
 STANGENVERLAENGERUNGSWINDE (EXTRA-AUSDEHNBARE)  
 GATO DE PROLONGACION VASTAGOS (EXTRA-EXTENSIBLE)

Tavola

**5.38.0016-1-0**

Data pag.  
 gennaio 2007 31



rif.	codice	Q.tà
1	6.40.0160	1
2	5.39.1496	1
3	3.19.0025	2
4	3.10.1039	1
5	5.22.0559	1
6	3.06.0143	1
7	3.11.0270	1
8	3.10.1124	2
9	3.12.0064	1
10	3.02.0040	1
11	3.06.0053	1

1/1

**HYVA** CRANE

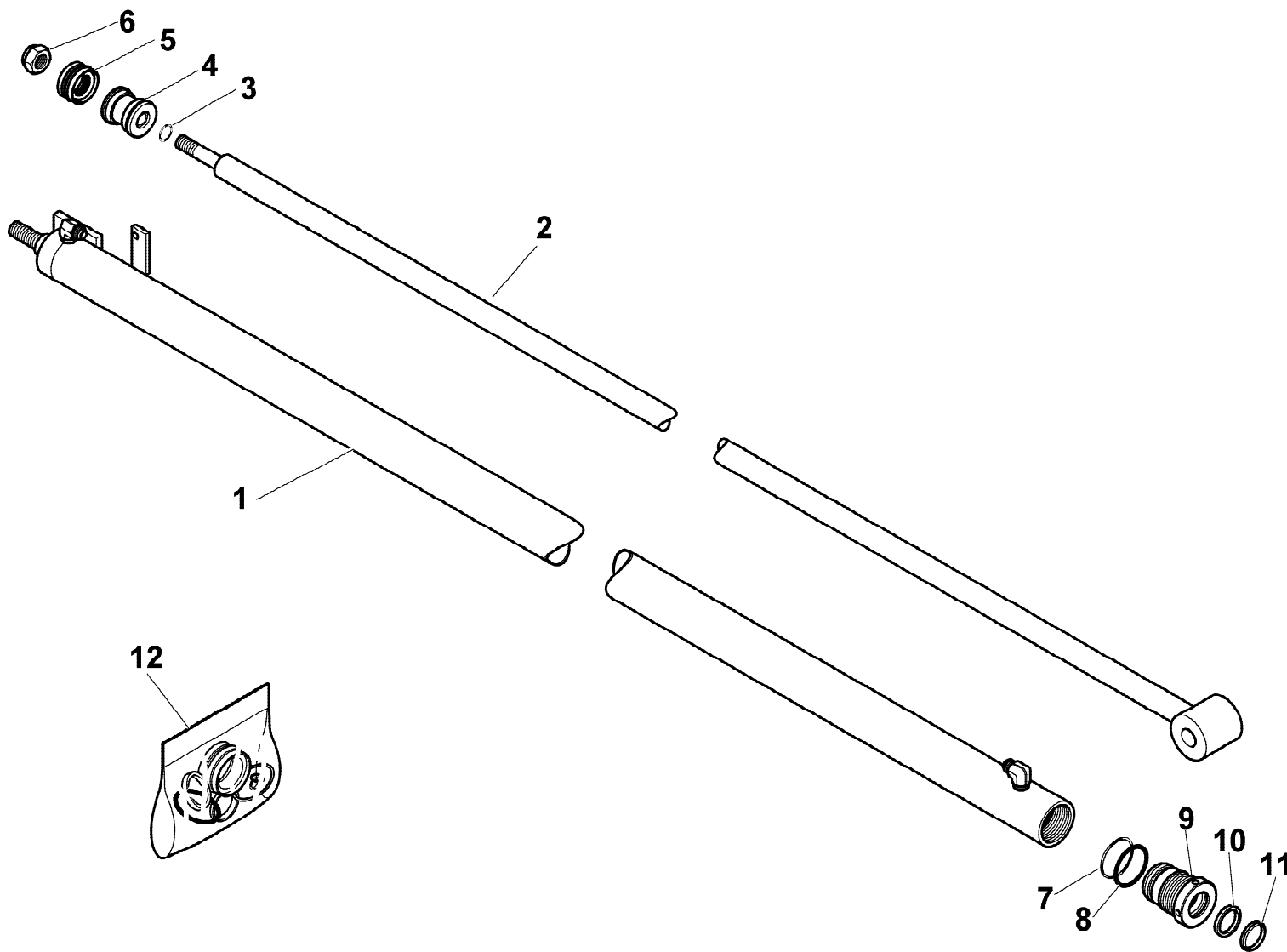
**HB200**

IMPIANTO IDRAULICO (MARTINETTO SFILLO ASTE EXTRA ESTENDIBILI)  
 HYDRAULIC SYSTEM (ROD EXTENSION HYDRAULIC CYLINDER EXTRA-EXTENSIBLE)  
 INSTALLATION HYDRAULIQUE (VERIN RALLONGE TIGE SEXTRA-EXTENSIBLE)  
 HYDRAULIKANLAGE (STANGENVERLAENGERUNGSWINDE EXTRA-AUSDEHNBARE)  
 INSTALACION HIDRAULICA (GATO DE PROLONGACIO VASTAGOS EXTRA-EXTENSIBLE)

Tavola

**6.20.0160-1-0**

Data pag.  
gennaio 2007 32



rif.	codice	Q.tà
1	6.07.0409	1
2	6.03.0439	1
3	3.45.0006	1
4	6.05.0142	1
5	3.40.0503	1
6	3.04.0306	1
7	3.45.0067	1
8	3.46.0067	1
9	6.04.0154	1
10	3.40.0029	1
11	3.42.0011	1
12	5.55.0709	1

1/1

**HYVA** CRANE

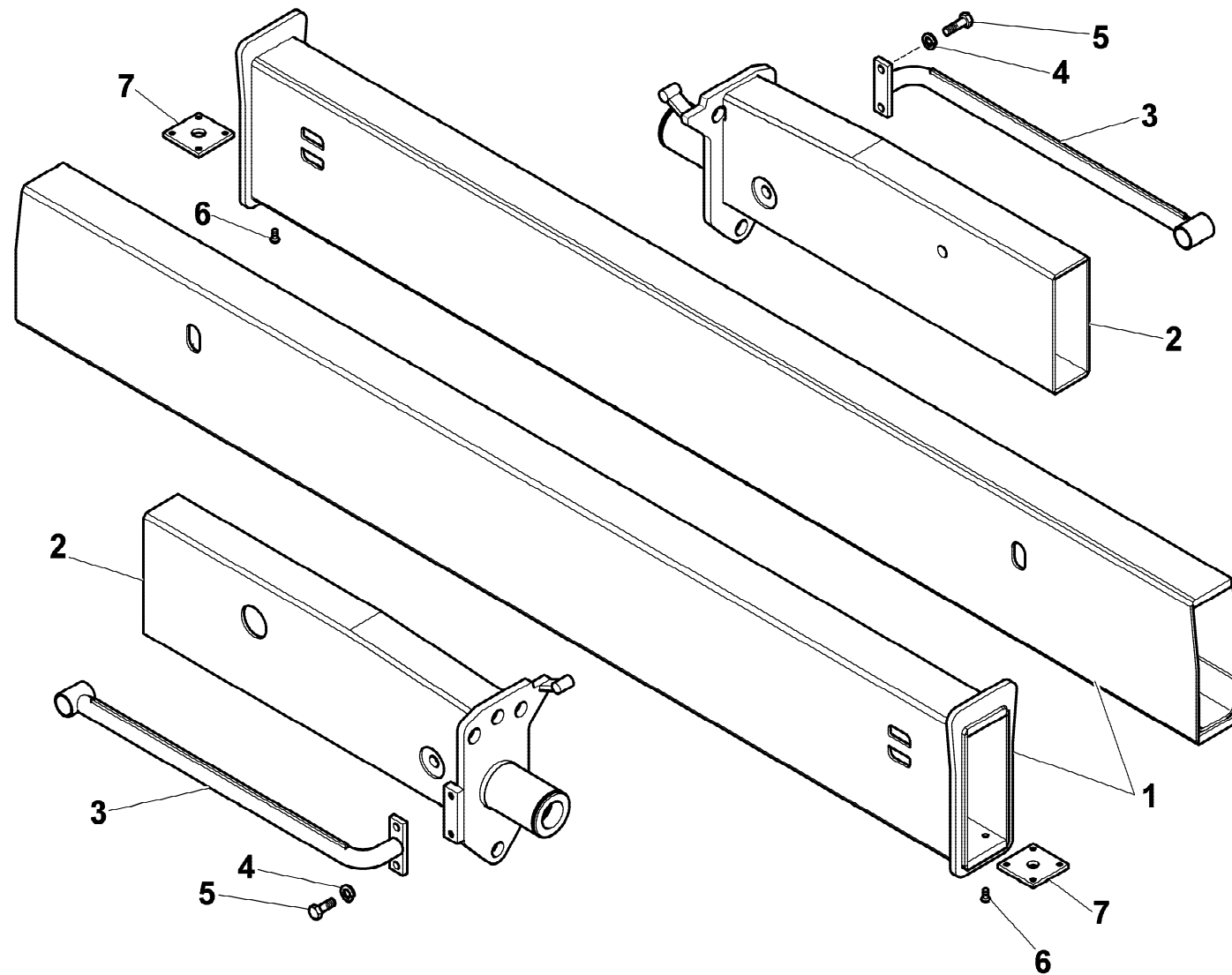
**HB200**

MARTINETTO SFILO ASTE EXTRA ESTENDIBILI  
 ROD EXTENSION HYDRAULIC CYLINDER EXTRA-EXTENSIBLE  
 VERIN RALLONGE TIGE SEXTRA-EXTENSIBLE  
 STANGENVERLAENGERUNGSWINDE EXTRA-AUSDEHNBARE  
 GATO DE PROLONGACIO VASTAGOS EXTRA-EXTENSIBLE

Tavola

**6.40.0160-1-0**

Data pag.  
 gennaio 2007 33



rif.	codice	Q.tà
1	5.07.0314	2
2	5.07.0313	2
3	5.09.0594	2
4	3.06.0057	4
5	3.01.0369	4
6	3.02.0452	8
7	5.14.1131	2

1/1

**HYVA** CRANE

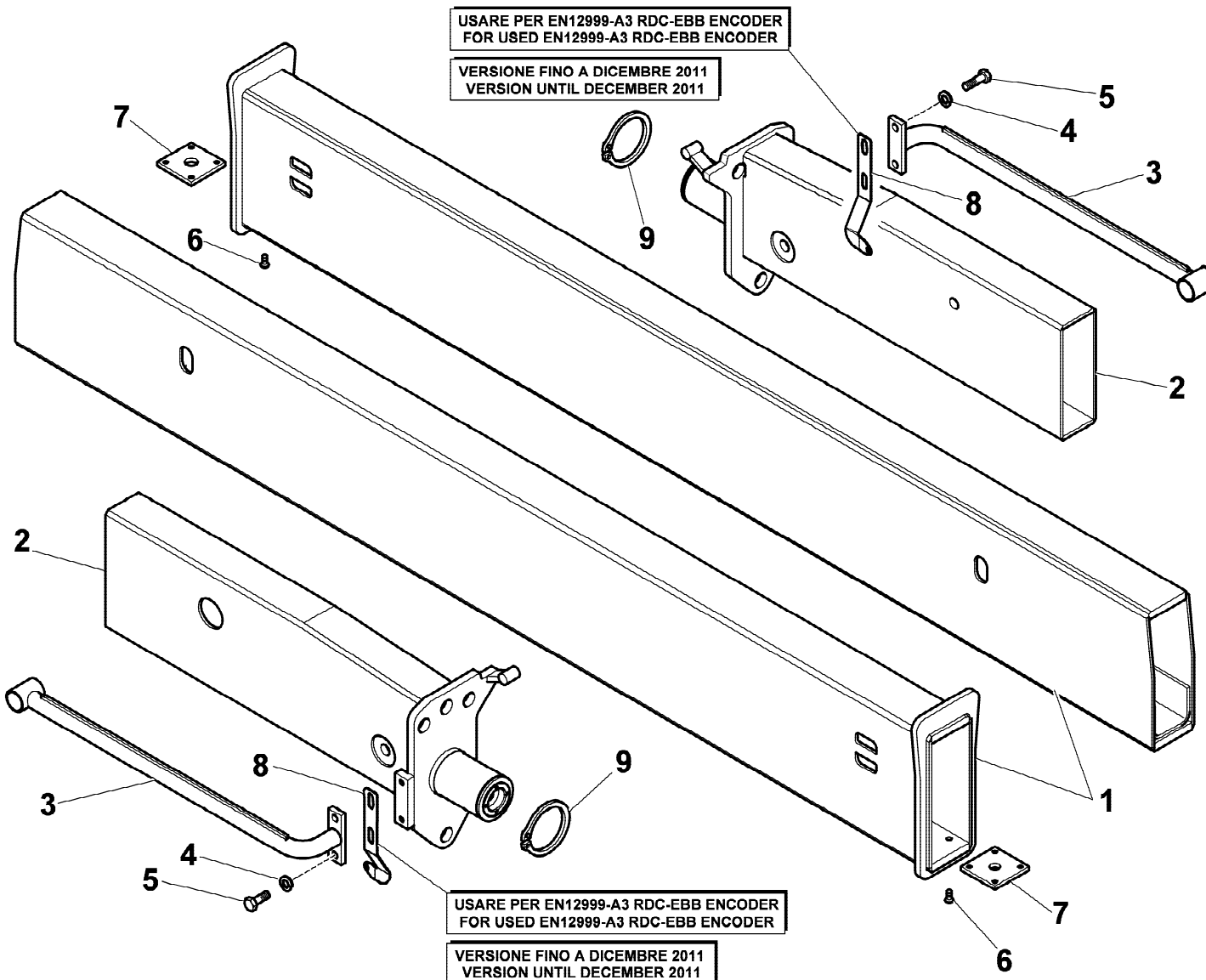
**HB200**

ASTE STABILIZZATRICI EXTRA ESTENDIBILI (ROTANTI)  
 STABILIZER CONNECTING RODS EXTRA-EXTENSIBLE (REVOLVING)  
 EXTENSION DES STABILISATEURS EXTRA-EXTENSIBLE (PIVOTANT)  
 STÜTZSTANGEN EXTRA-AUSDEHNBARE (DREHBARER)  
 VARILLAS ESTABILIZADORES EXTRA-EXTENSIBLE (ROTATORIO)

Tavola

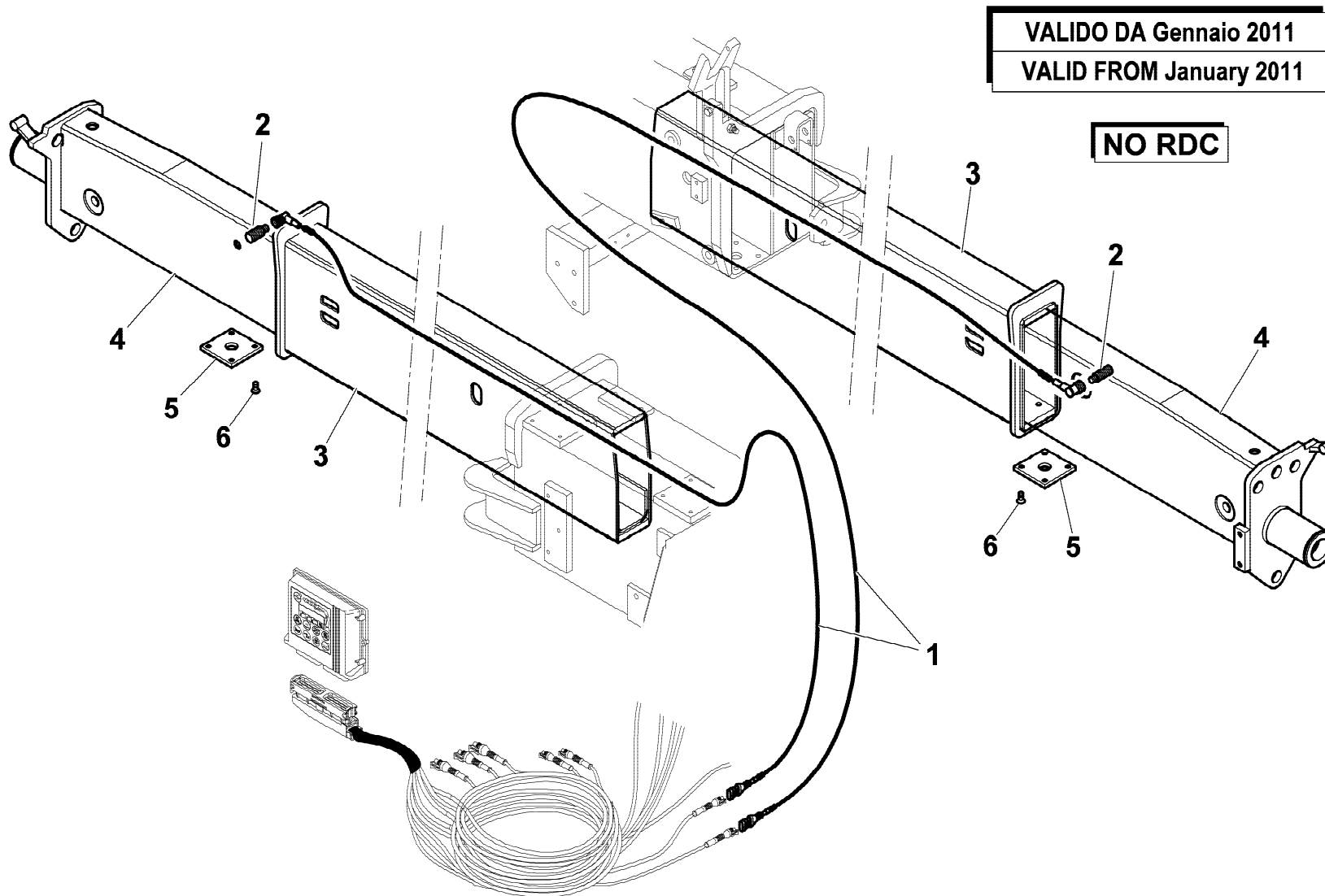
**5.76.0071-1-0**

Data pag.  
 marzo 2010 34



rif.	codice	Q.tà
1	5.07.0314	2
2	5.07.0439	2
3	5.09.0594	2
4	3.06.0057	4
5	3.01.0369	4
6	3.02.0452	8
7	5.14.1131	2
8	5.00.2114	2
9	3.07.0065	2

rif.	codice	Q.tà
1	3.31.1333	2
2	3.31.1311	2
3	5.07.0314	2
4	5.07.0313	2
5	5.14.1131	2
6	3.02.0452	8



1/1

**HYVA** CRANE

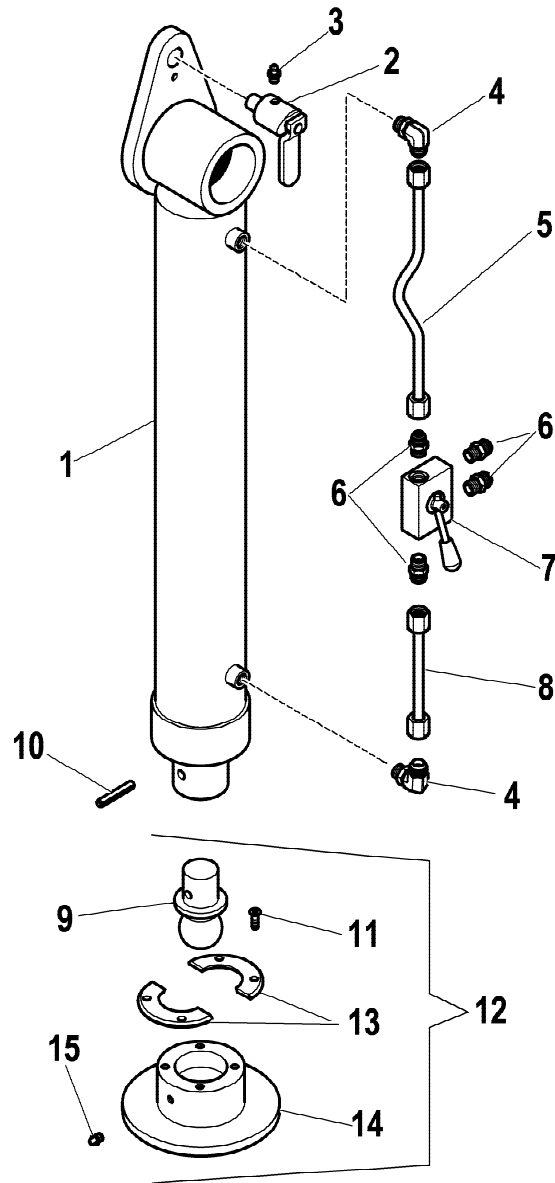
**HB200**

CONTROLLO STABILITA' (ASTE STABILIZZATRICI EXTRA ESTENDIBILI ROTANTI)  
 STABILITY CONTROL (STABILIZER CONNECTING RODS EXTRA-EXTENSIBLE REVOLVING)  
 CONTRÔLE DE LA STABILITE' (EXTENSION DES STABILISATEURS EXTRA-EXTENSIBLE  
 PIVOTANT)  
 STABILITÄTSKONTROLLE (STÜTZSTANGEN EXTRA-AUSDEHNBARE DREHBARER)  
 CONTROL DE LA ESTABILIDAD (VARILLAS ESTABILIZADORES EXTRA-EXTENSIBLE ROTATORIO)

Tavola

**5.76.0301-1-0**

Data pag.  
 febbraio 2011 36

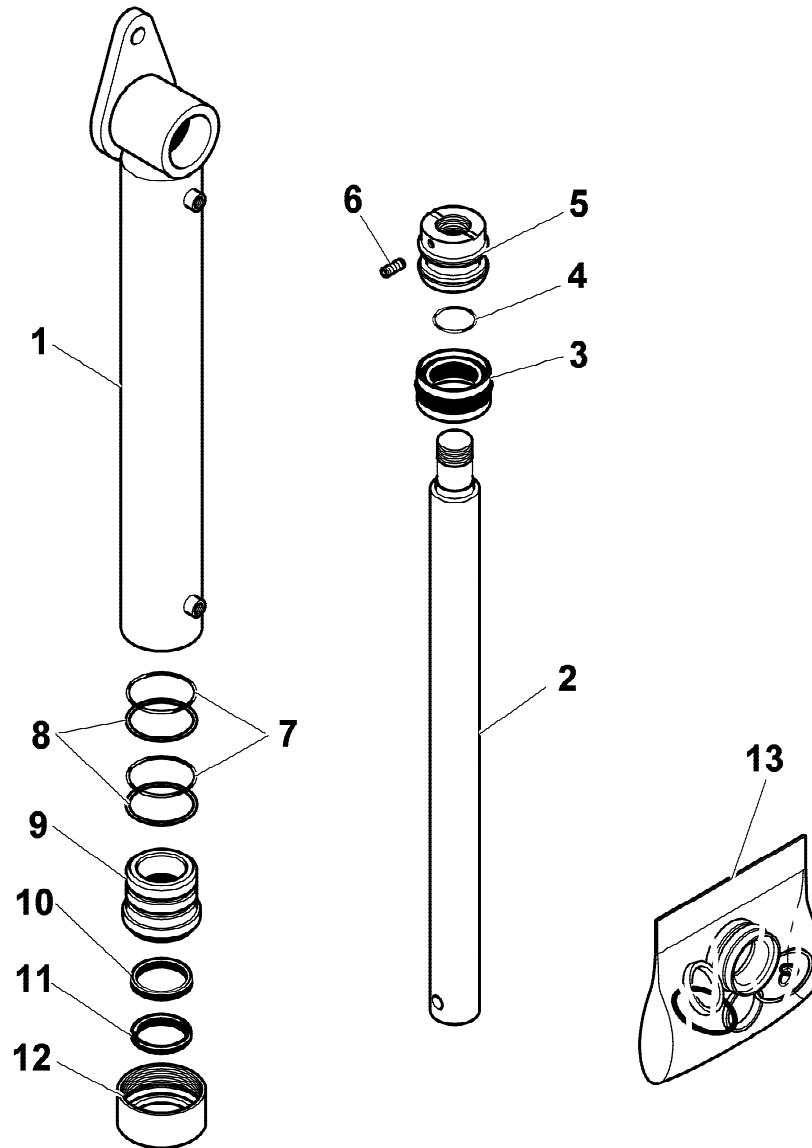


**VERSIONE LUNGA**  
**LONG VERSION**  
**VERSION LONGUE**  
**LANGVERSION**  
**VERSIÓN LARGA**

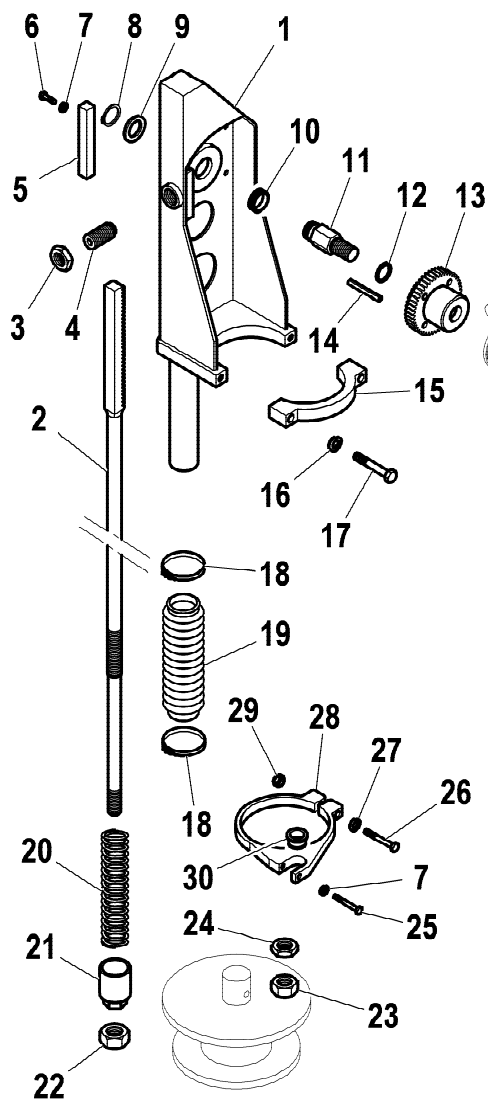
rif.	codice	Q.tà
1	6.40.0257	1
2	5.00.1198	1
3	3.08.0500	2
4	3.10.1127	2
5	5.39.1621	1
6	3.10.1043	4
7	5.22.0047	1
8	5.39.2224	1
9	4.16.0391	1
10	3.06.0939	1
11	3.02.0452	4
12	5.92.0001	1
13	4.16.0392	1
14	5.09.0778	1
15	3.08.0512	1



VERSIONE LUNGA  
 LONG VERSION  
 VERSION LONGUE  
 LANGVERSION  
 VERSIÓN LARGA

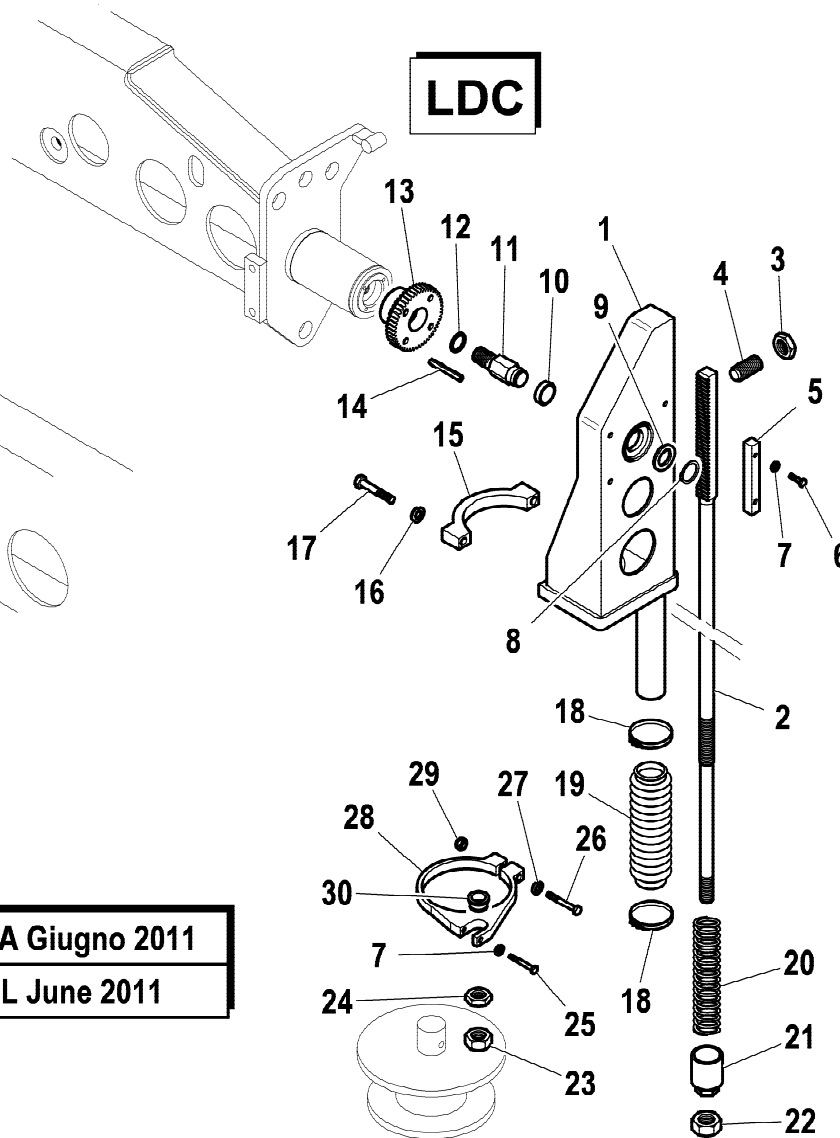


rif.	codice	Q.tà
1	6.07.0578	1
2	6.03.0839	1
3	3.40.0516	1
4	3.45.0127	1
5	6.05.0026	1
6	3.06.0234	1
7	3.45.0219	2
8	3.46.0383	2
9	6.04.0075	1
10	3.40.0132	1
11	3.42.0034	1
12	6.04.0074	1
13	5.55.0638	1



**LD**

**VALIDO FINO A Giugno 2011**  
**VALID UNTIL June 2011**



**LDC**

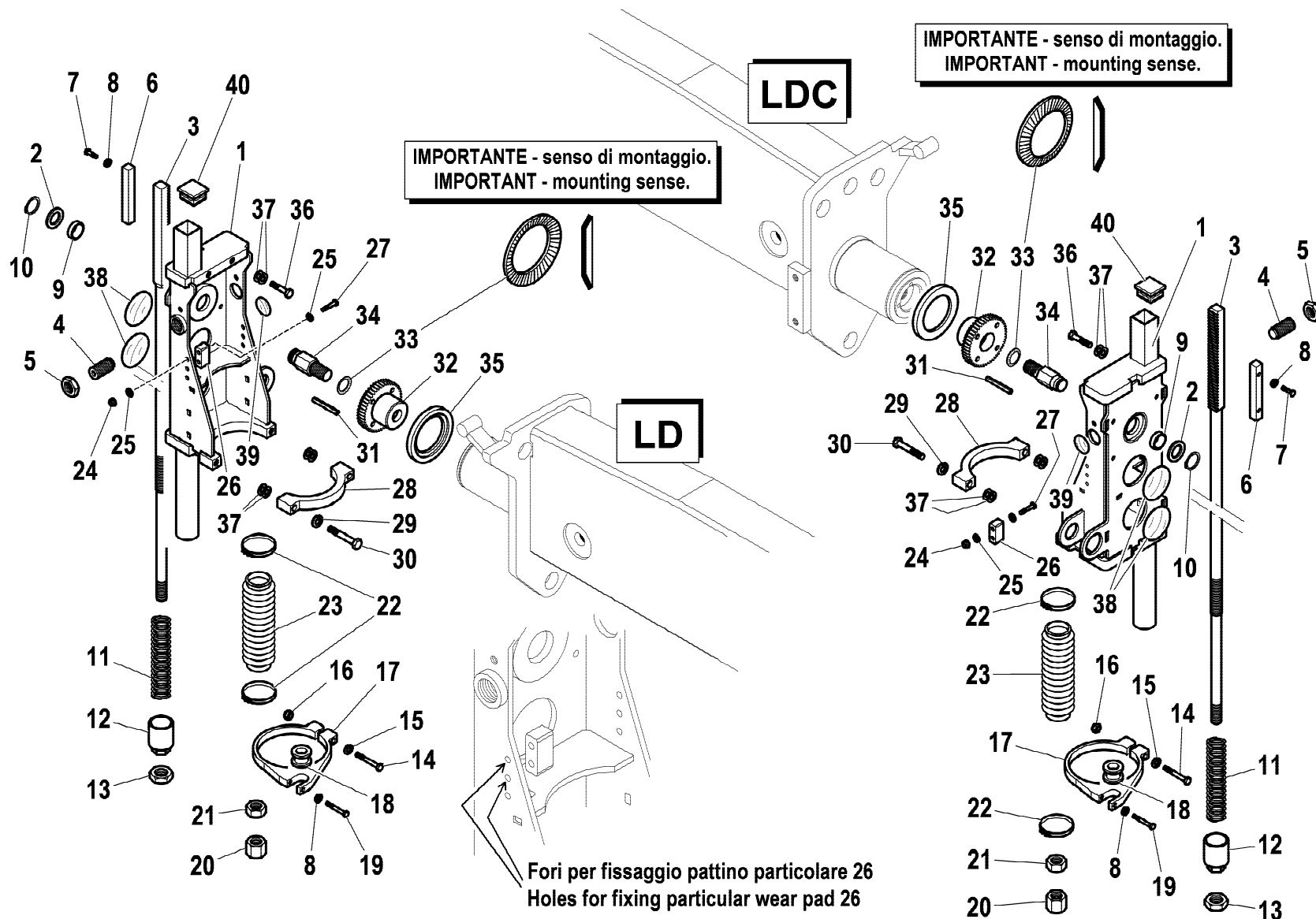
rif.	codice	Q.tà
1	5.09.1279	2
2	5.00.1990	2
3	3.04.0251	2
4	W.42.03.054.00	2
5	W.61.04.026.00	2
6	3.01.0015	4
7	3.06.0053	6
8	3.07.0022	2
9	3.06.0938	2
10	5.14.1076	2
11	5.00.1982	2
12	W.694.122	2
13	W.61.04.017.00	2
14	W.726.016	8
15	5.00.1987	2
16	3.06.0056	4
17	3.01.0047	4
18	W.582.002	4
19	W.61.04.022.00	2
20	W.641.011	2
21	W.61.04.021.00	2
22	3.04.0055	2
23	3.04.0185	2
24	3.04.0088	2
25	3.01.0019	2
26	3.01.0039	2
27	3.06.0055	2
28	5.00.1991	2
29	3.04.0524	2
30	W.59.03.064.00	2



**HB200**

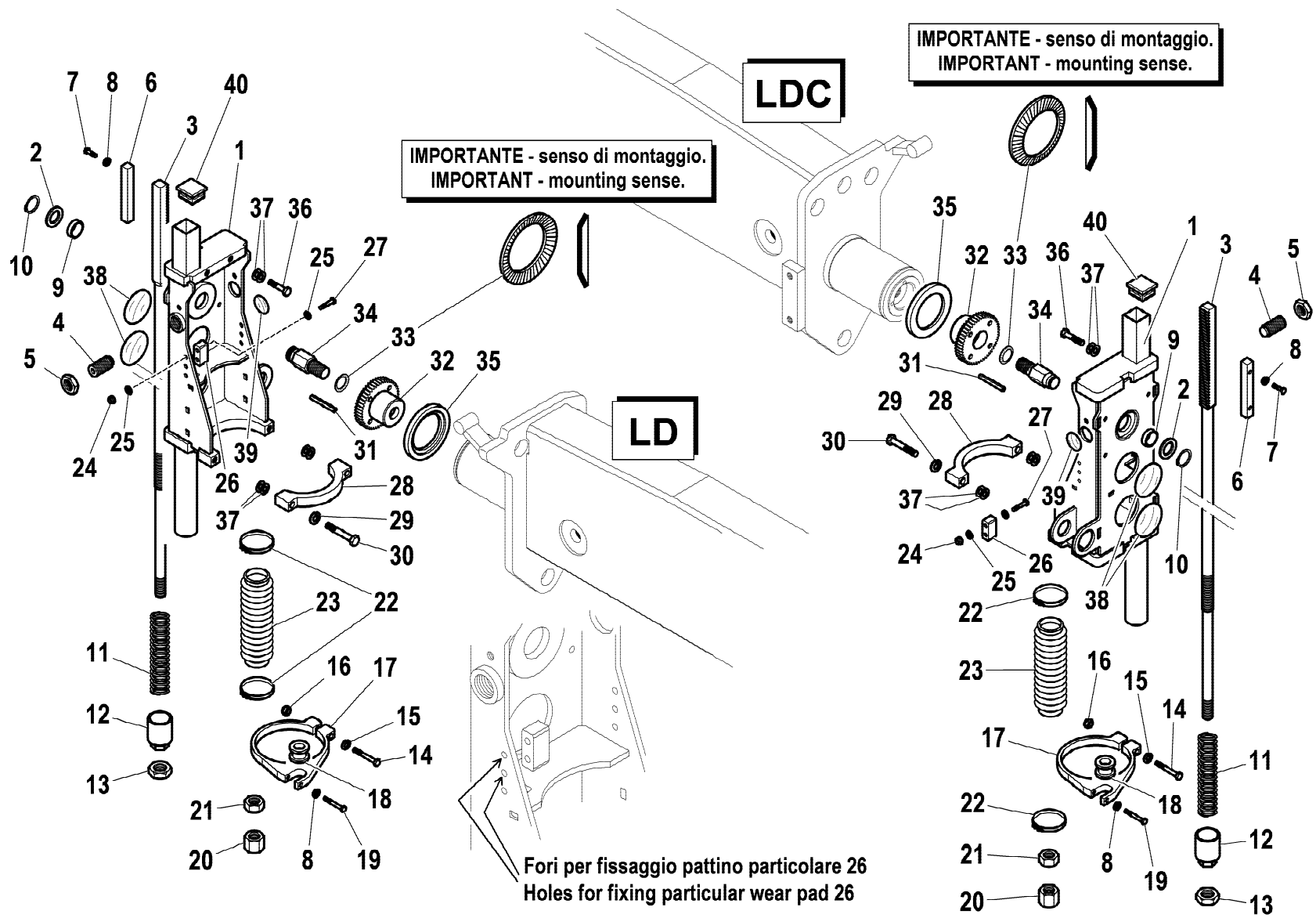
GRUPPO ROTAZIONE (MARTINETTO STABILIZZATORE) GIR.AUT.  
 SLEWING ASS'Y (STABILISER RAM) GIR.AUT.  
 GROUPE ROTATION (VERIN STABILISATEUR) GIR.AUT.  
 DREHVORRICHTUNG (STABILISATOR SCHUBZYLINDER) GIR.AUT.  
 GRUPO ROTACION (GATO ESTABILIZADOR) GIR.AUT.

Tavola  
**5.41.1117-1-0**

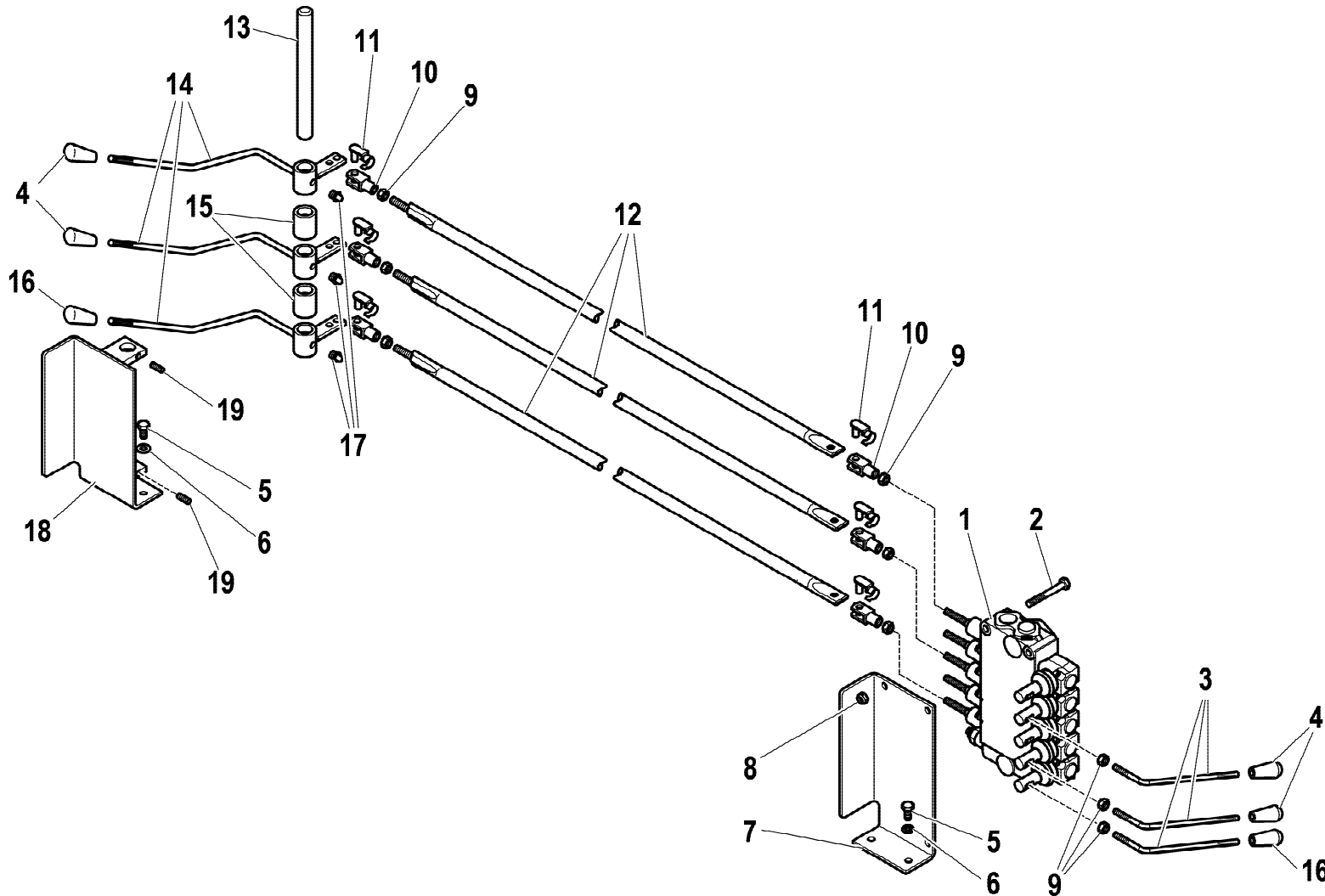


rif.	codice	Q.tà
1	5.09.1353	2
2	3.06.0938	2
3	5.09.1327	2
4	W.061.333	2
5	3.04.0251	2
6	W.61.04.026.00	2
7	3.01.0015	4
8	3.06.0053	6
9	5.14.1076	2
10	3.07.0022	2
11	W.641.011	2
12	W.61.04.021.00	2
13	3.04.0216	2
14	3.01.0039	2
15	3.06.0055	2
16	3.04.0303	2
17	5.00.1991	2
18	5.14.1133	2
19	3.01.0018	2
20	5.00.0137	2
21	3.04.0185	2
22	3.19.0059	4
23	W.61.04.022.00	2
24	3.04.0519	4
25	3.06.0005	4
26	5.14.1113	2
27	3.01.0016	4
28	5.00.1987	2
29	3.06.0056	4
30	3.01.0415	4
31	W.726.016	8

1/2



rif.	codice	Q.tà
32	W.61.04.017.00	2
33	W.694.122	2
34	5.00.1982	2
35	5.14.1114	2
36	3.01.0044	4
37	3.06.0958	16
38	3.19.0308	4
39	3.19.0309	2
40	3.19.0307	2



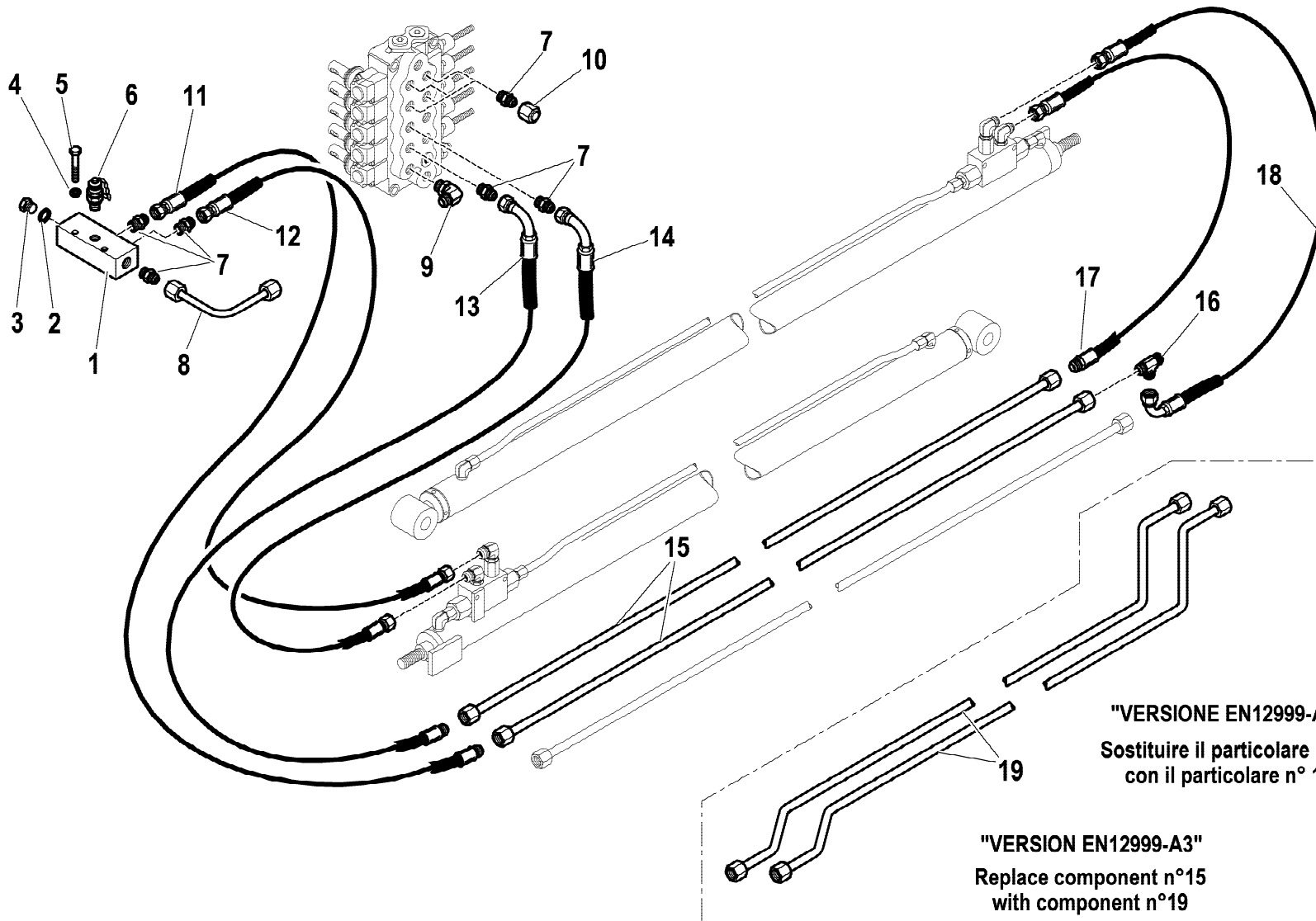
rif.	codice	Q.tà
1	5.22.0346	1
2	3.01.0036	3
3	5.00.0207	3
4	3.19.0006	4
5	3.01.0336	4
6	3.06.0055	4
7	5.09.0716	1
8	3.04.0303	3
9	3.04.0045	9
10	3.30.0431	6
11	3.30.0451	6
12	5.09.0456	3
13	5.15.0647	1
14	5.09.1280	3
15	5.14.0737	2
16	3.19.0188	2
17	3.08.0500	3
18	5.09.0717	1
19	3.06.0936	2



HB200

COMANDI PER STABILIZZATORI  
 CONTROLS FOR STABILIZERS  
 COMMANDES POUR STABILISATEURS  
 STEUERUNG FÜR ABSTÜTZUNGEN  
 MANDOS POR ESTABILIZADORES

Tavola  
**5.40.0267-1-0**

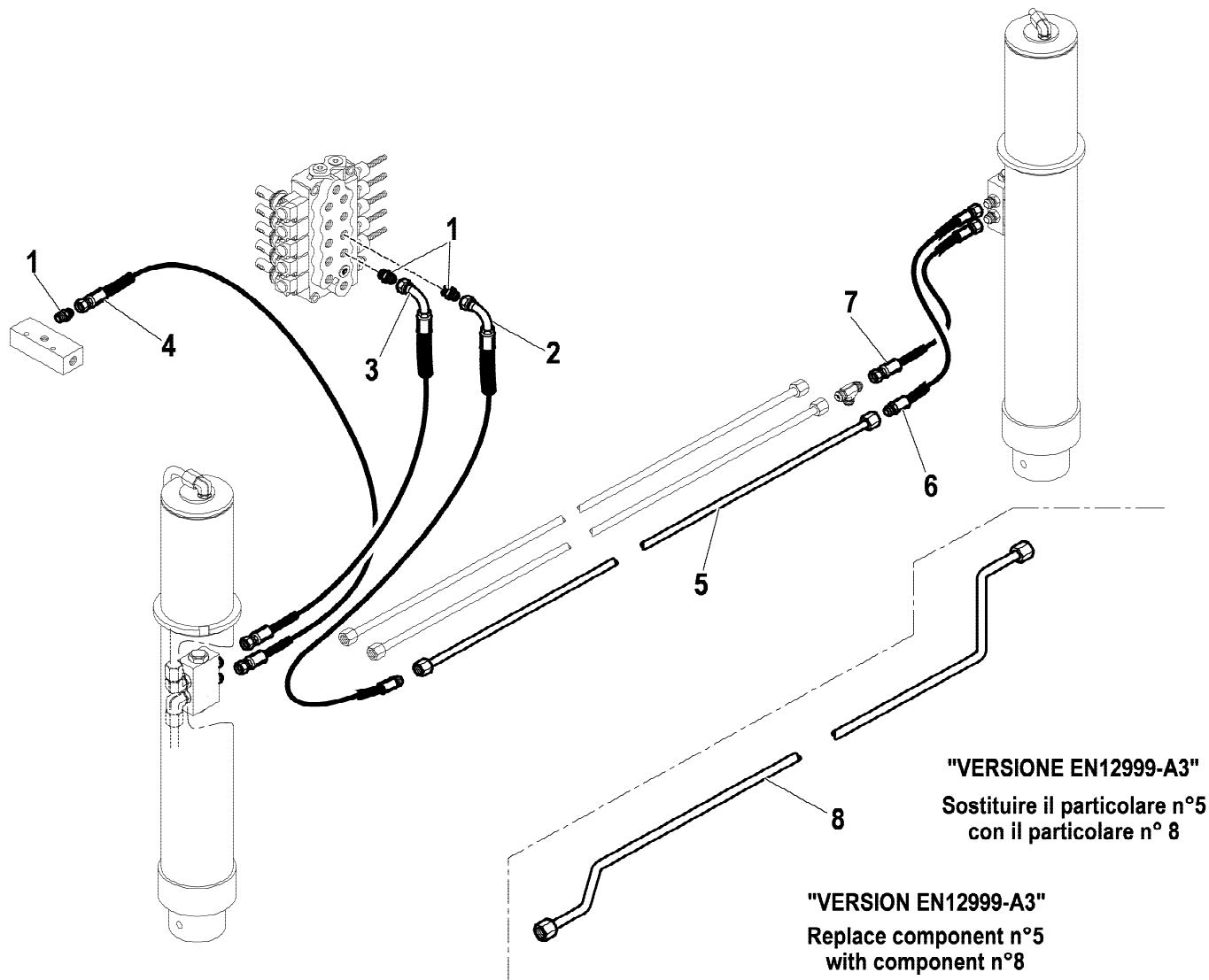


rif.	codice	Q.tà
1	5.00.1159	1
2	3.06.0144	1
3	3.11.0061	1
4	3.06.0055	2
5	3.01.0032	2
6	3.11.1523	1
7	3.10.1043	9
8	5.39.1776	1
9	3.10.1127	1
10	3.11.0041	4
11	5.27.1387	1
12	5.26.0554	1
13	5.27.1386	1
14	5.26.0553	1
15	5.39.1773	2
16	3.10.1081	1
17	5.26.0551	1
18	5.26.0552	1
19	5.39.0553	2

"VERSIONE EN12999-A3"  
 Sostituire il particolare n°15  
 con il particolare n° 19

"VERSION EN12999-A3"  
 Replace component n°15  
 with component n°19

rif.	codice	Q.tà
1	3.10.1043	3
2	5.27.1386	1
3	5.27.1408	1
4	5.27.1409	1
5	5.39.1773	1
6	5.27.1407	1
7	5.27.1406	1
8	5.39.0553	1



1/1

**HYVA** CRANE

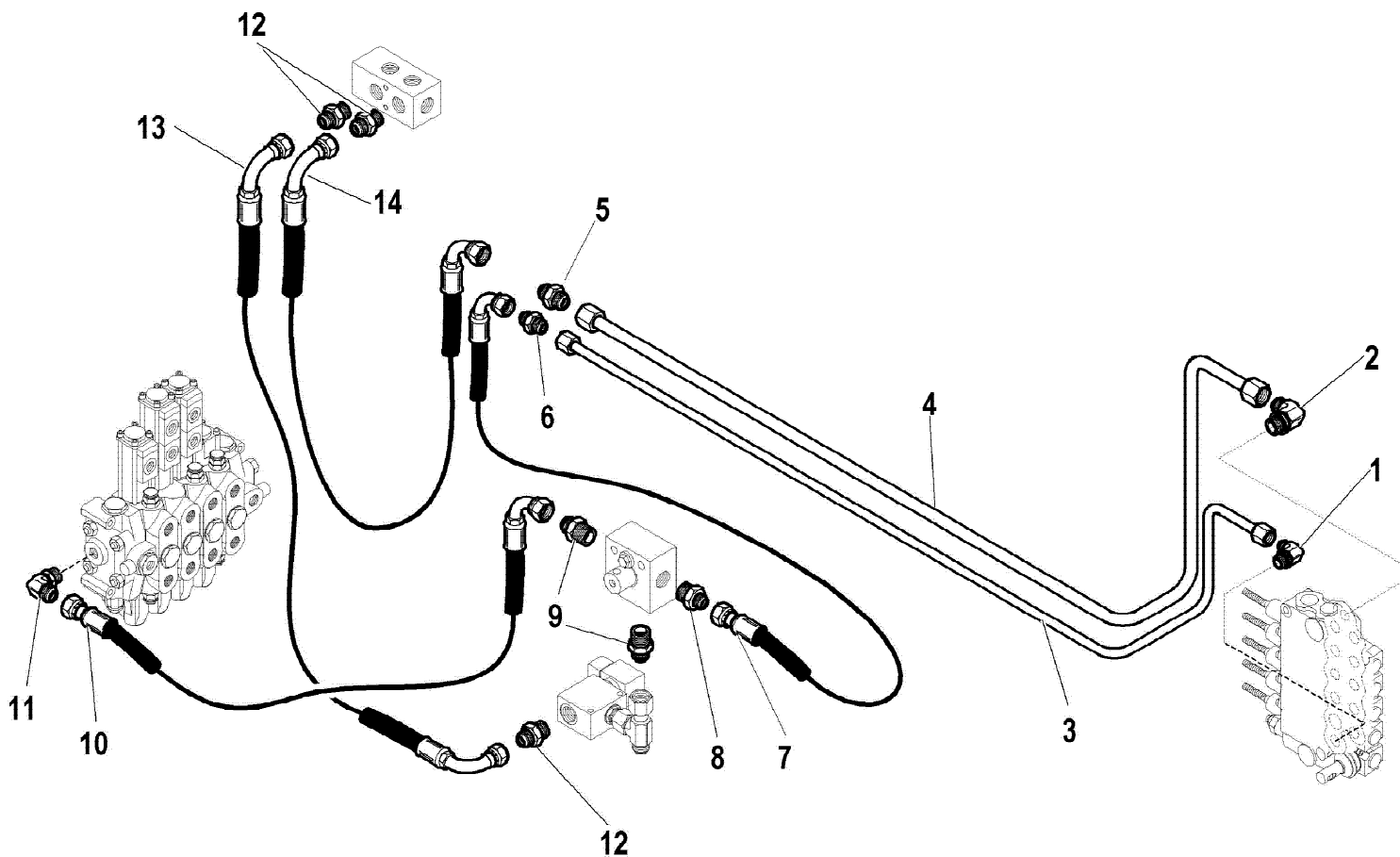
**HB200**

IMPIANTO OLEODINAMICO (MARTINETTO SFILLO ASTE STANDARD )  
 HYDRAULIC SYSTEM (ROD EXTENSION HYDRAULIC CYLINDER)  
 INSTALLATION HYDRAULIQUE (NORME VERIN RALLONGE TIGES)  
 HYDRAULIKANLAGE (STANGENVERLAENGERUNGSWINDE STANDARD)  
 INSTALACION HIDRAULICA (ESTÁNDAR GATO DE PROLONGACIO VASTAGOS )

Tavola

**5.40.0267-3-0**

Data pag.  
febbraio 2011 43



rif.	codice	Q.tà
1	3.10.1127	1
2	3.12.0012	1
3	5.39.1774	1
4	5.39.1775	1
5	3.12.0102	1
6	3.12.0100	1
7	5.27.1172	1
8	3.10.1045	1
9	3.12.0073	1
10	5.28.0522	1
11	3.10.1131	1
12	3.10.1051	3
13	5.28.0521	1
14	5.28.0527	1

1/1

**HYVA** CRANE

**HB200**

IMPIANTO IDRAULICO STABILIZZATORI  
 OUTRIGGERS HYDRAULIC SYSTEM  
 INSTALLATION HYDRAULIC SYSTEM  
 HYDRAULISCHE ANLAGE STABILISATOREN  
 INSTALACION HIDRAULICA ESTABILIZADORES

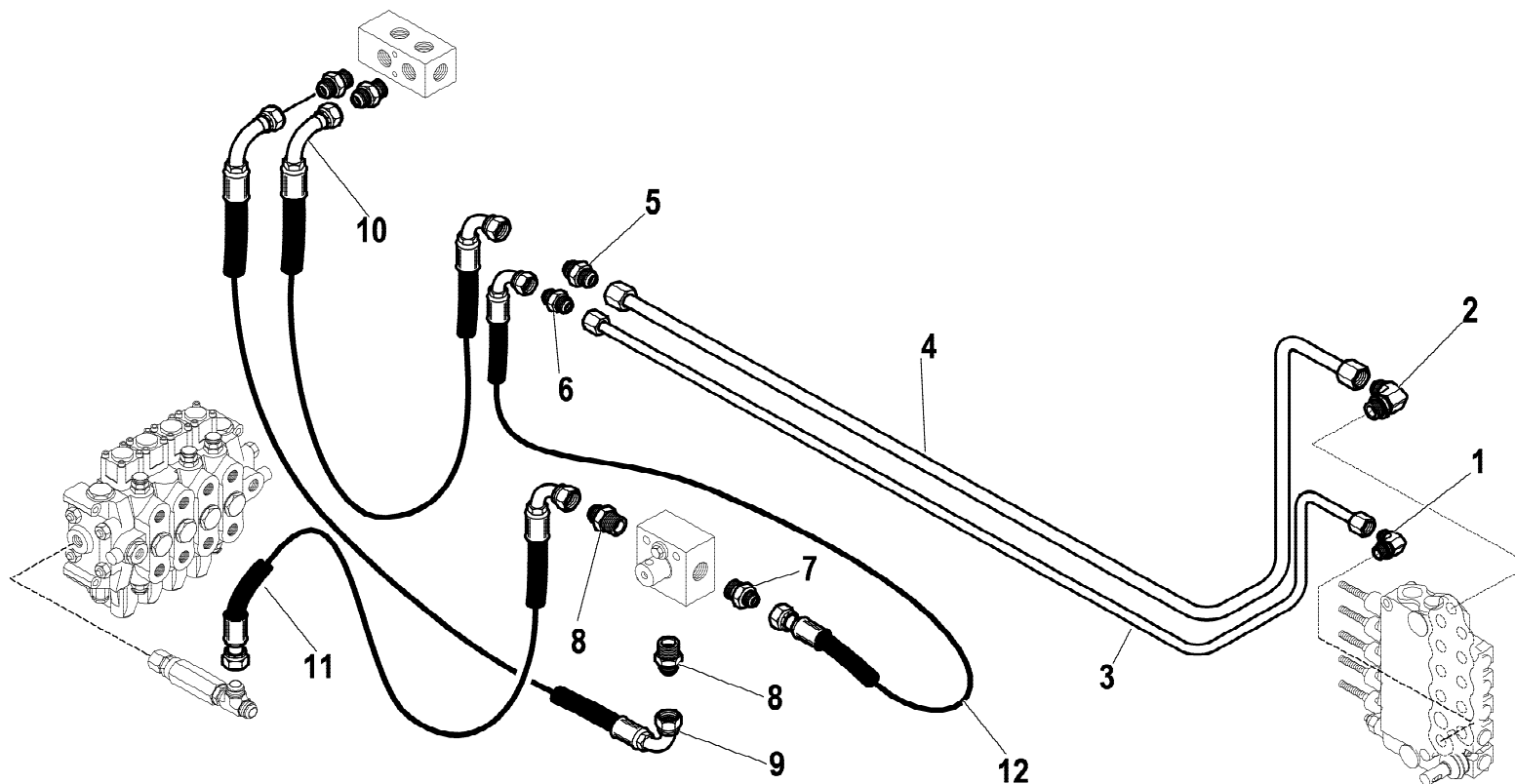
Tavola

**5.40.0267-4-0**

Data pag.  
 gennaio 2007 44



rif.	codice	Q.tà
1	3.10.1127	1
2	3.12.0012	2
3	5.39.1774	1
4	5.39.1775	1
5	3.12.0102	1
6	3.12.0100	1
7	3.10.1045	1
8	3.12.0073	2
9	5.28.0521	1
10	5.28.0527	1
11	5.28.0522	1
12	5.27.1172	1



1/1

**HYVA** CRANE

**HB200**

IMPIANTO IDRAULICO STABILIZZATORI NO CE  
 OUTRIGGERS HYDRAULIC SYSTEM NO CE  
 INSTALLATION HYDRAULIC SYSTEM NO CE  
 HYDRAULISCHE ANLAGE STABILISATOREN NO CE  
 INSTALACION HIDRAULICA ESTABILIZADORES NO CE

Tavola

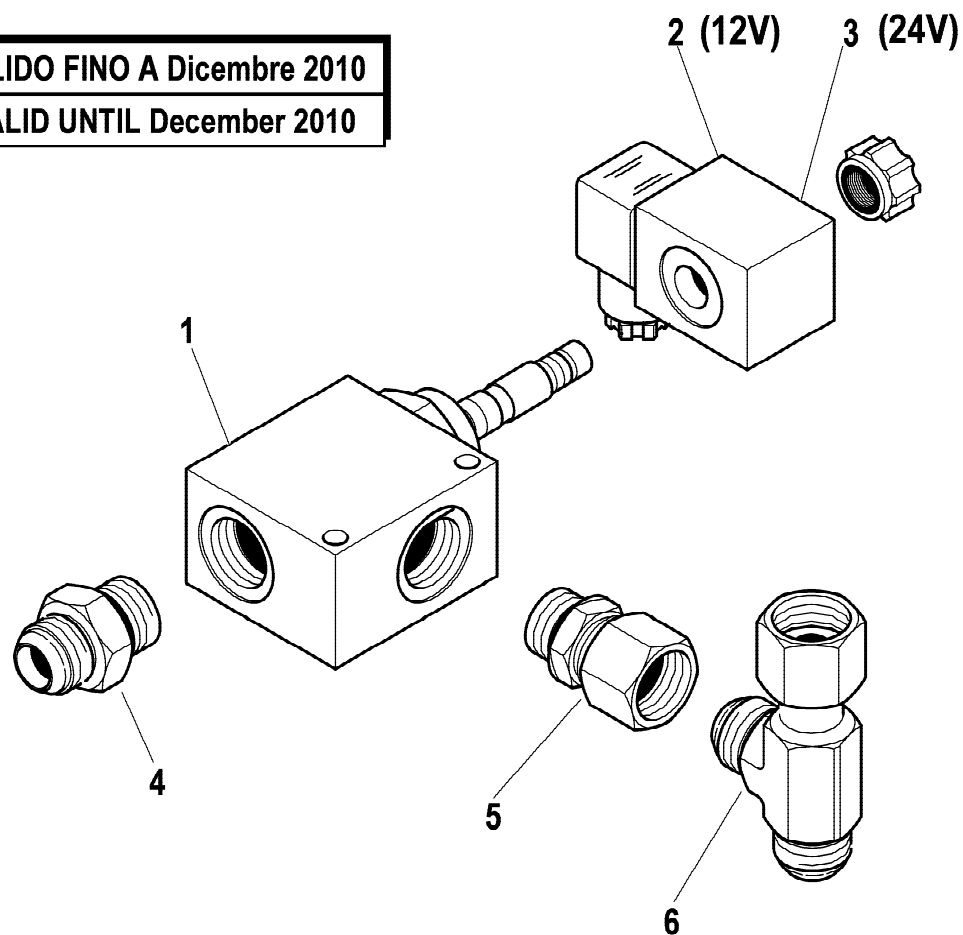
**5.40.0267-5-0**

Data pag.  
 gennaio 2007 45

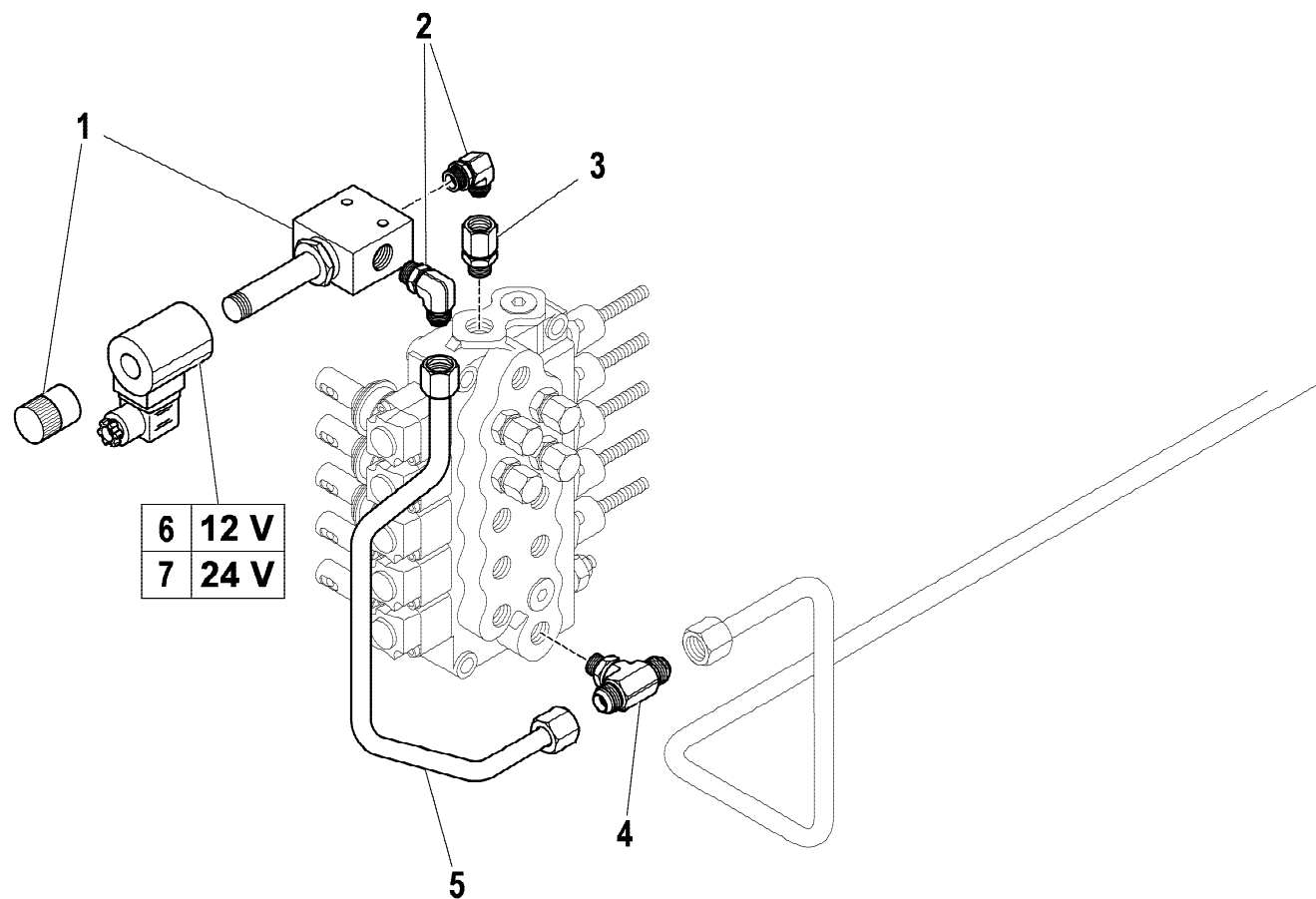
rif.	codice	Q.tà
1	5.22.0642	1
2	3.31.0238	1
3	3.31.0242	1
4	3.10.1051	1
5	3.12.0067	1
6	3.12.0008	1

**VALIDO FINO A Dicembre 2010**

**VALID UNTIL December 2010**



rif.	codice	Q.tà
1	5.22.0182	1
2	3.10.1127	2
3	3.12.0066	1
4	3.12.0303	1
5	5.39.0548	1
6	3.31.0042	1
7	3.31.0043	1



1/1

**HYVA** CRANE

**HB200**

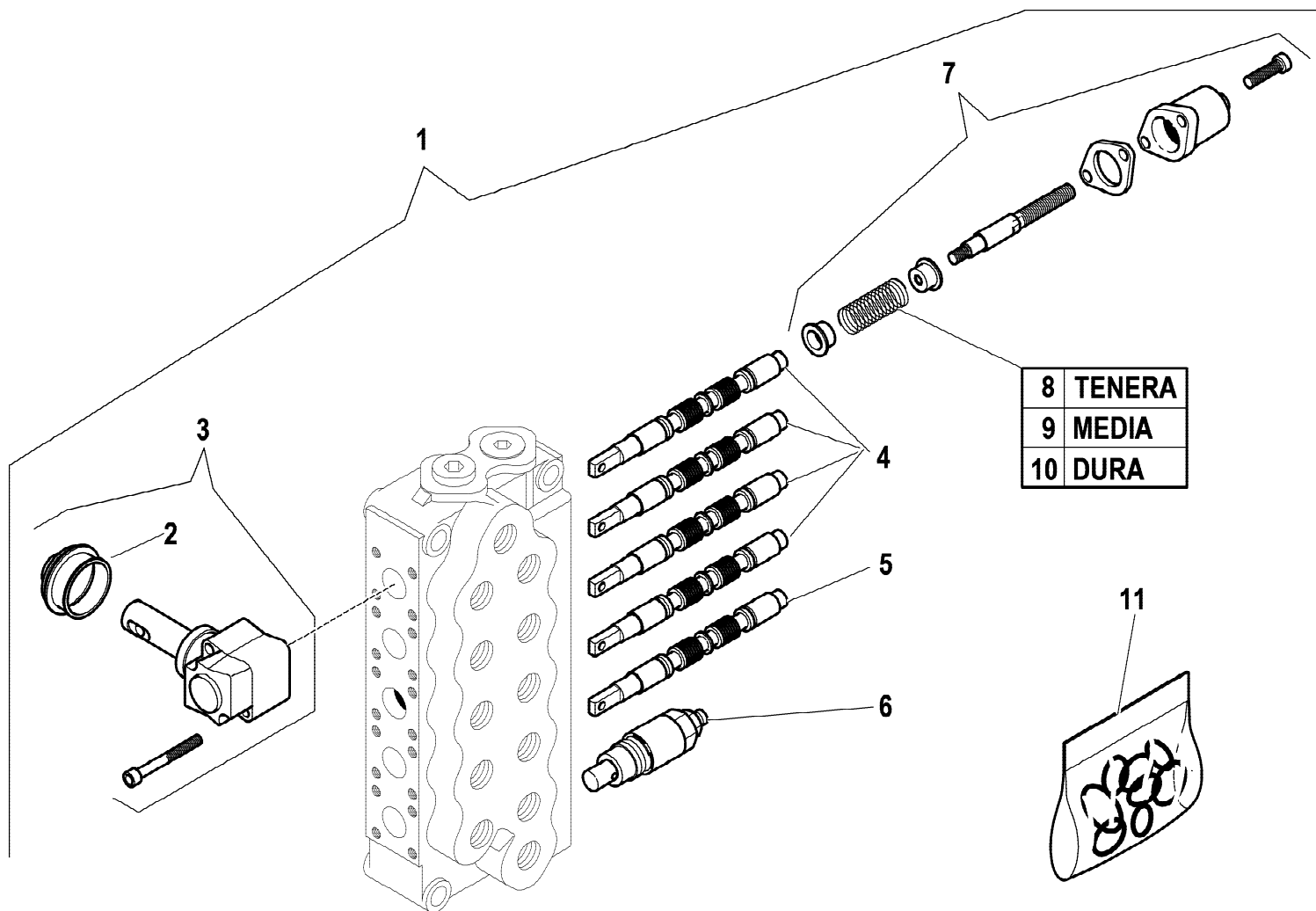
ELETTOVALVOLA (DISTRIBUTORE STABILIZZATORI) EN12999-A3  
SOLENOID VALVE (STABILIZER CONTROL VALVE) EN12999-A3  
ELECTROVALVE (DISTRIBUTEUR STABILISATEURS) EN12999-A3  
MAGNETVENTIL (BEDIENUNG DEN ABSTÜTZUNGEN) EN12999-A3  
ELECTROVALVULA (DISTRIBUDOR ESTABILIZADORE) EN12999-A3

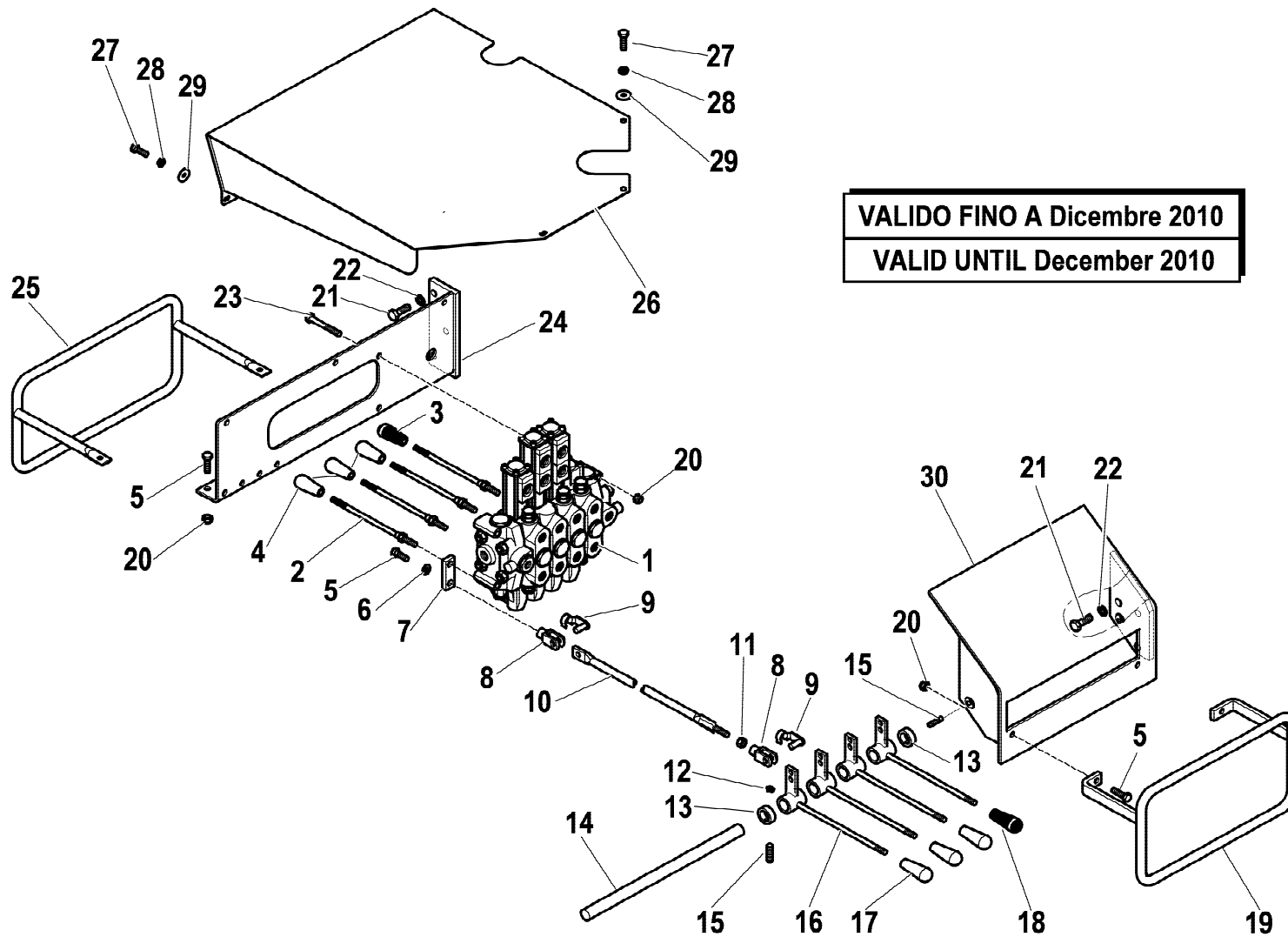
Tavola

**5.44.0101-1-0**

Data pag.  
dicembre 2010 47

rif.	codice	Q.tà
1	5.22.0346	1
2	5.22.5022	5
3	5.22.5261	5
4	5.22.5258	4
5	5.22.5480	1
6	5.22.5257	1
7	5.22.5268	5
8	5.22.5479	5
9	5.22.5281	5
10	5.22.5285	5
11	5.22.5263	1





**VALIDO FINO A Dicembre 2010**  
**VALID UNTIL December 2010**

rif.	codice	Q.tà
1	5.22.0292	1
2	5.22.0224	4
3	3.19.0189	1
4	3.19.0010	3
5	3.01.0339	8
6	3.06.0006	4
7	5.00.0708	4
8	3.300431	8
9	3.30.0451	8
10	5.09.0456	4
11	3.04.0045	4
12	3.08.0500	4
13	5.00.0670	2
14	5.15.0459	1
15	3.06.0234	4
16	5.09.0433	4
17	3.19.0006	3
18	3.19.0188	1
19	5.09.0460	1
20	3.04.0303	7
21	3.01.0355	6
22	3.06.0056	6
23	3.01.0036	3
24	5.09.0718	1
25	5.09.0459	1
26	5.09.0719	1
27	3.01.0323	6
28	3.06.0053	6
29	3.06.0030	6
30	5.09.0455	1

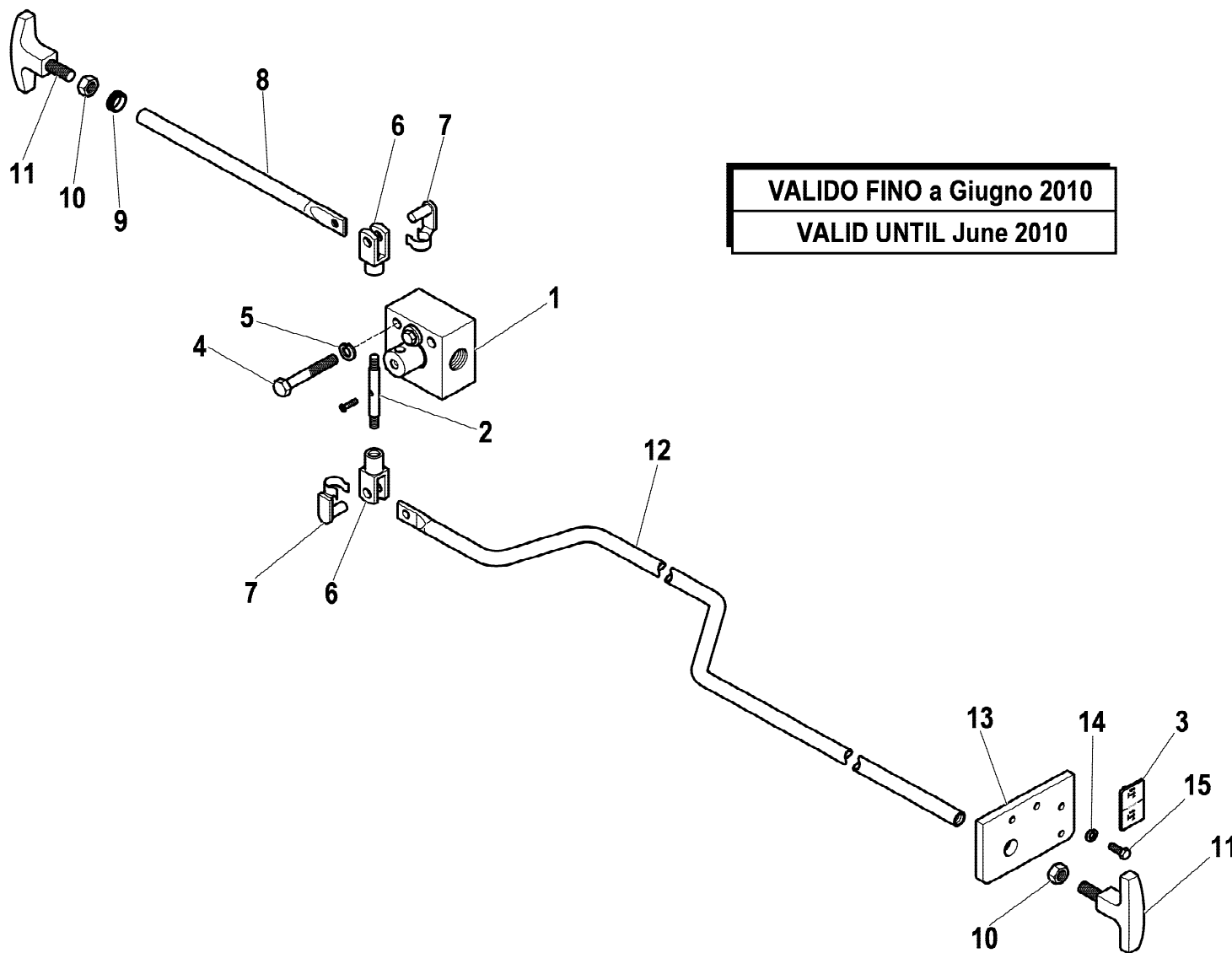


**HB200**

COMANDI BILATERALI CE  
 DOUBLE CONTROLS CE  
 DOUBLE COMMANDES CE  
 DOPPELSTEUERUNG CE  
 MONDOS BILATERALAS CE

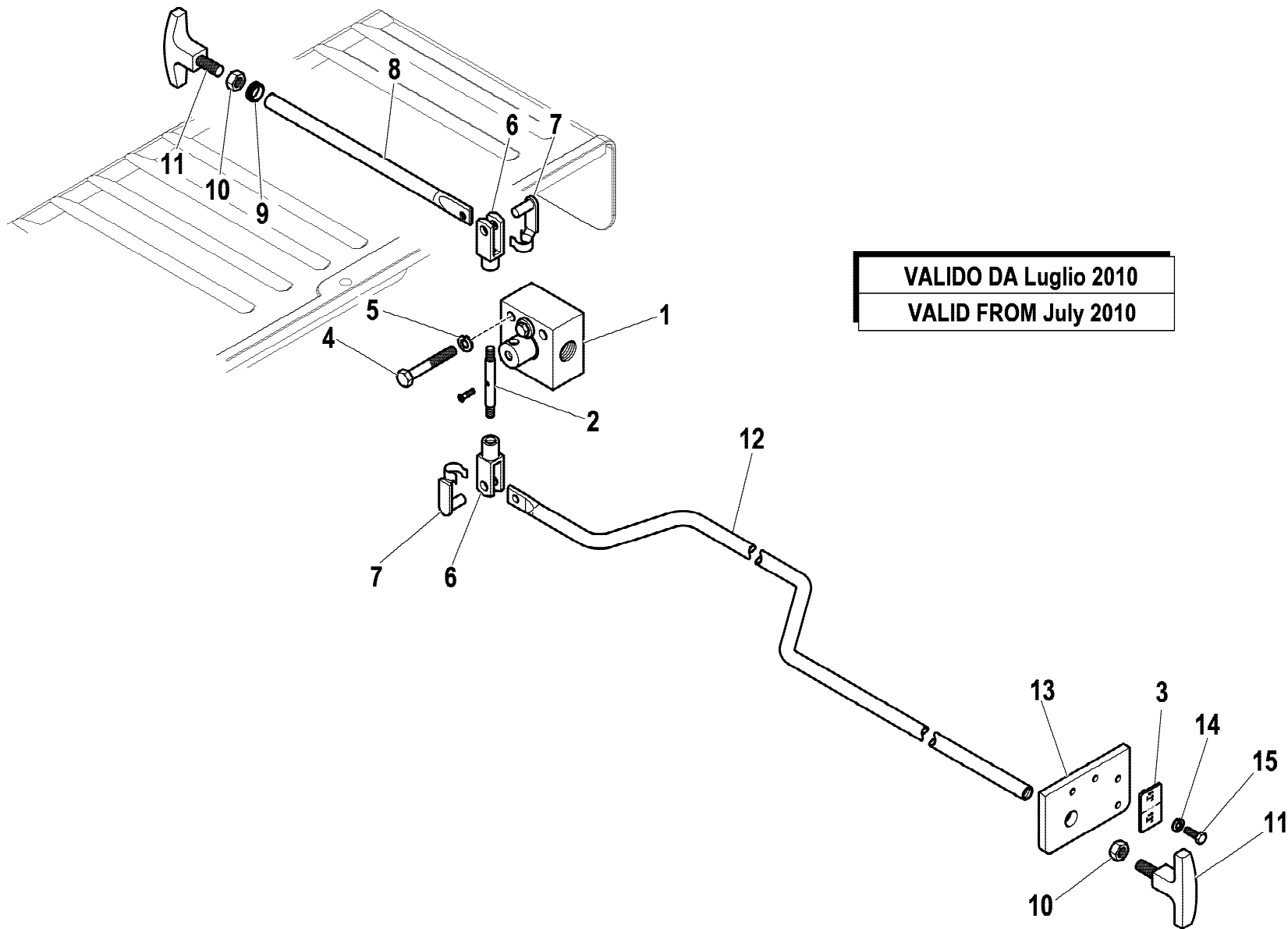
Tavola  
**5.40.0266-1-0**

Data pag.  
 giugno 2006 49



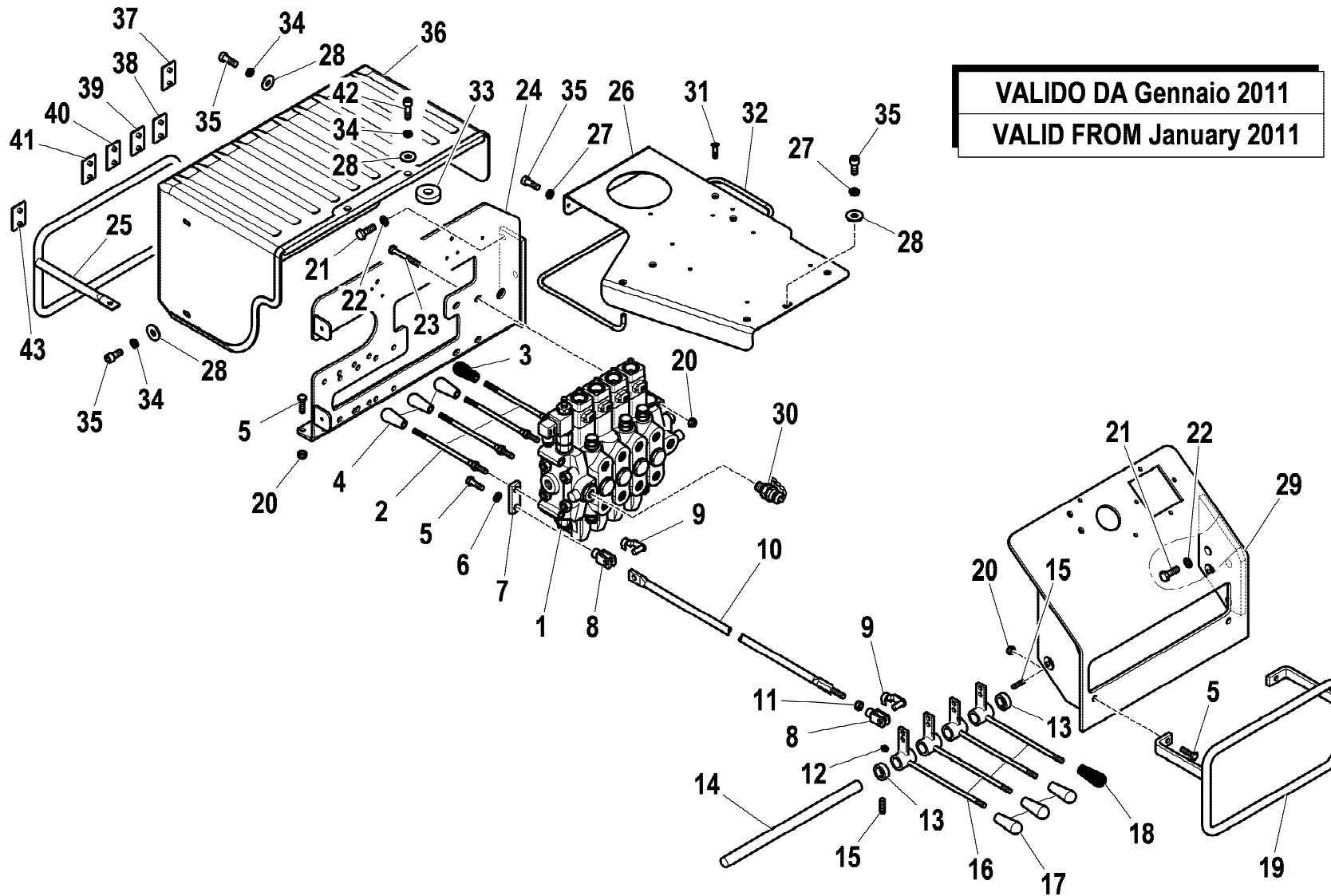
**VALIDO FINO a Giugno 2010**  
**VALID UNTIL June 2010**

rif.	codice	Q.tà
1	5.22.0599	1
2	5.00.1170	1
3	5.81.3516	1
4	3.01.0415	2
5	3.06.0056	2
6	3.30.0431	2
7	3.30.0451	2
8	5.09.0715	1
9	3.19.0214	1
10	3.04.0047	2
11	3.19.0213	2
12	5.09.0714	1
13	5.14.0738	1
14	3.06.0053	2
15	3.01.0015	2



**VALIDO DA Luglio 2010**  
**VALID FROM July 2010**

rif.	codice	Q.tà
1	5.22.0599	1
2	5.00.1170	1
3	5.81.3516	1
4	3.01.0415	2
5	3.06.0056	2
6	3.30.0433	2
7	3.30.0453	2
8	5.09.1303	1
9	3.19.0214	1
10	3.04.0047	2
11	3.19.0213	2
12	5.09.0714	1
13	5.14.0738	1
14	3.06.0053	2
15	3.01.0015	2



rif.	codice	Q.tà
1	5.22.0465	1
2	5.22.0224	4
3	3.19.0189	1
4	3.19.0010	3
5	3.01.0339	8
6	3.06.0006	4
7	5.00.0708	4
8	3.30.0431	8
9	3.30.0451	8
10	5.09.0456	4
11	3.04.0045	4
12	3.08.0500	4
13	5.00.0670	2
14	5.15.0459	1
15	3.06.0234	4
16	5.09.0433	4
17	3.19.0006	3
18	3.19.0188	1
19	5.09.0460	1
20	3.04.0303	7
21	3.01.0355	6
22	3.06.0056	6
23	3.01.0036	3
24	5.09.1219	1
25	5.09.0459	1
26	5.00.2024	1
27	3.06.0053	3
28	3.06.0030	6
29	5.09.1329	1
30	3.11.1523	1
31	3.02.0439	2

1/2



HB200

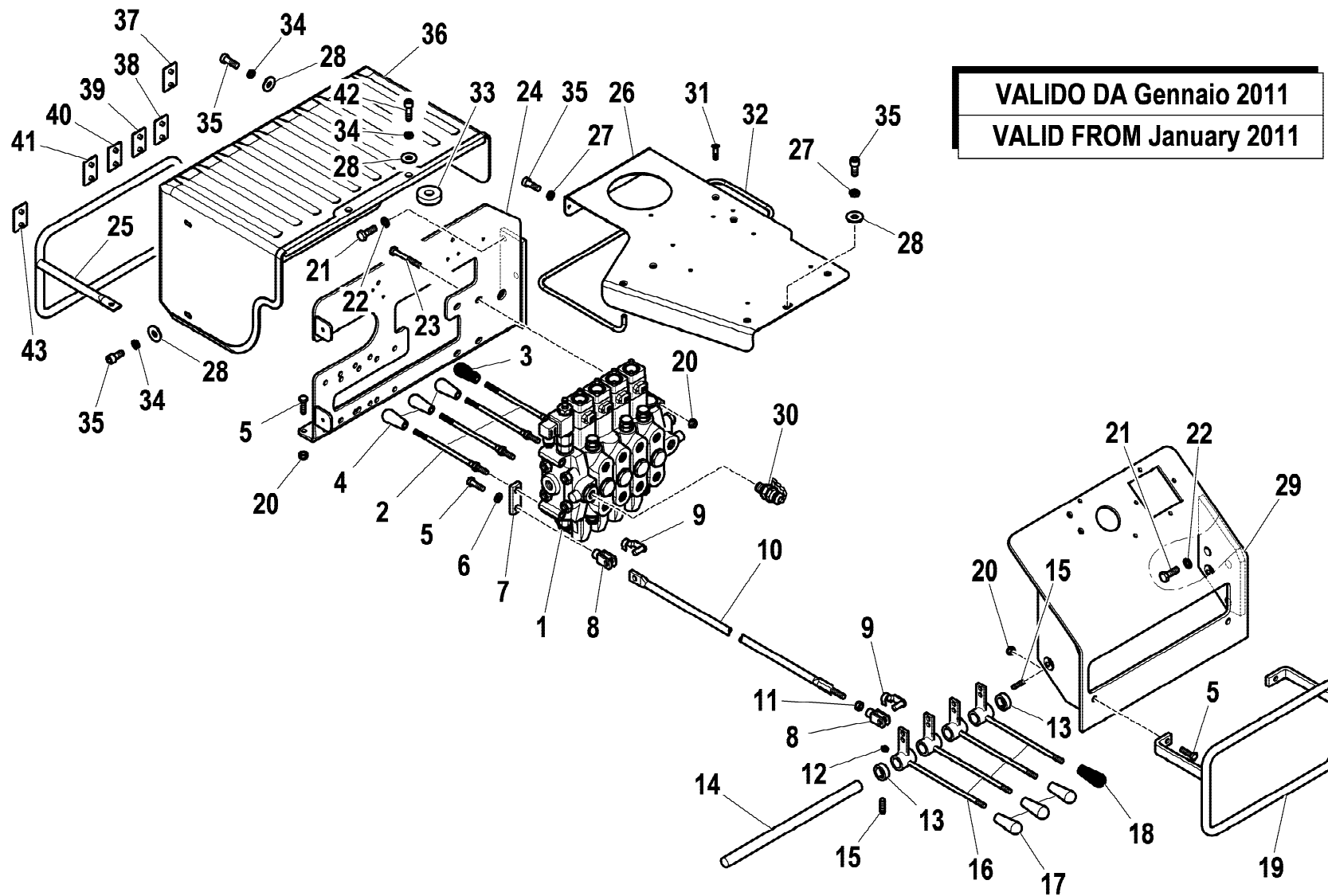
COMANDI BILATERALI (CE) EN12999-A3  
 DOUBLE CONTROLS (CE) EN12999-A3  
 DOUBLE COMMANDES (CE) EN12999-A3  
 DOPPELSTEUERUNG (CE) EN12999-A3  
 MONDOS BILATERALAS (CE) EN12999-A3

Tavola

**5.40.1467-1-0**

Data pag.  
 dicembre 2010 52.1

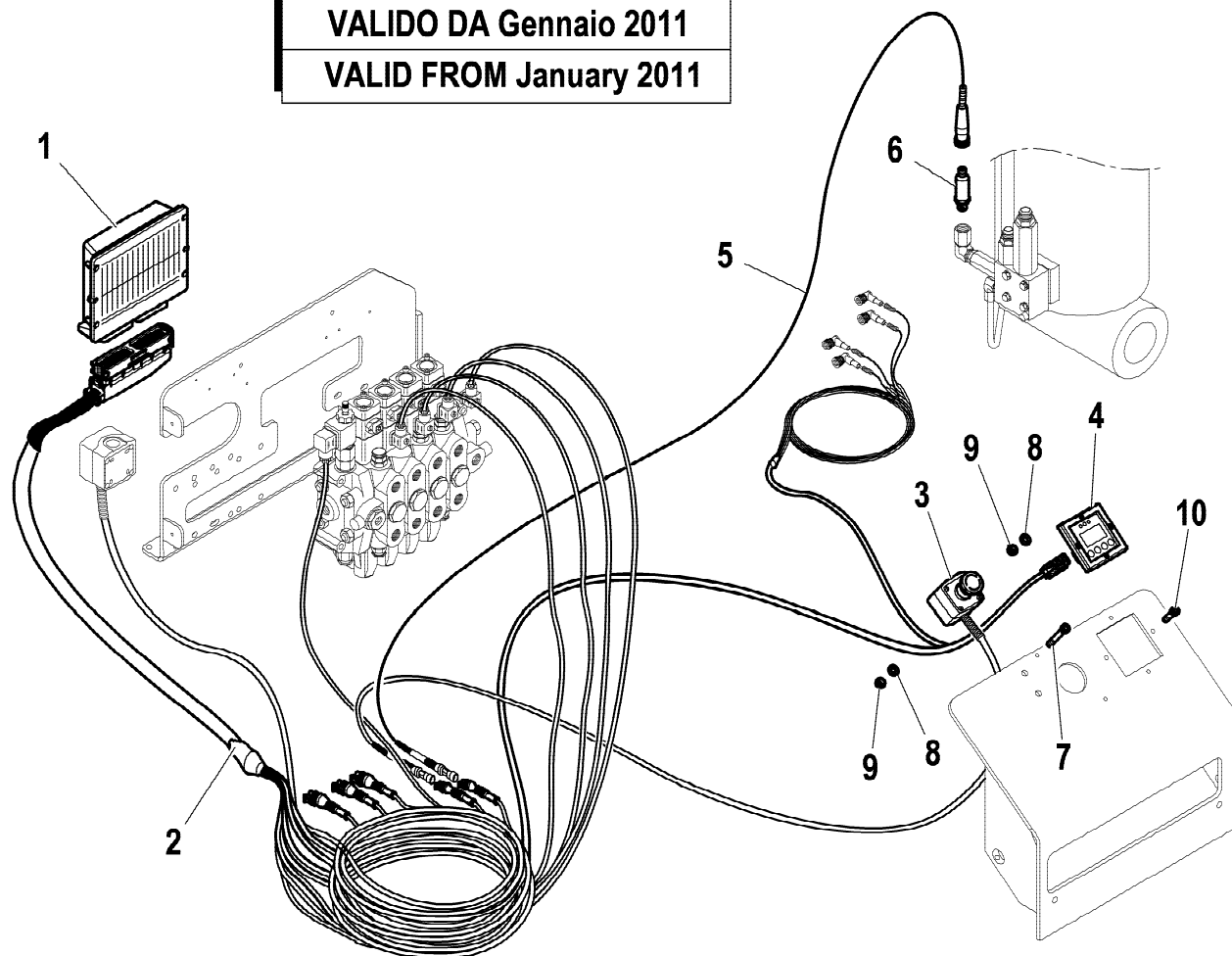




**VALIDO DA Gennaio 2011**  
**VALID FROM January 2011**

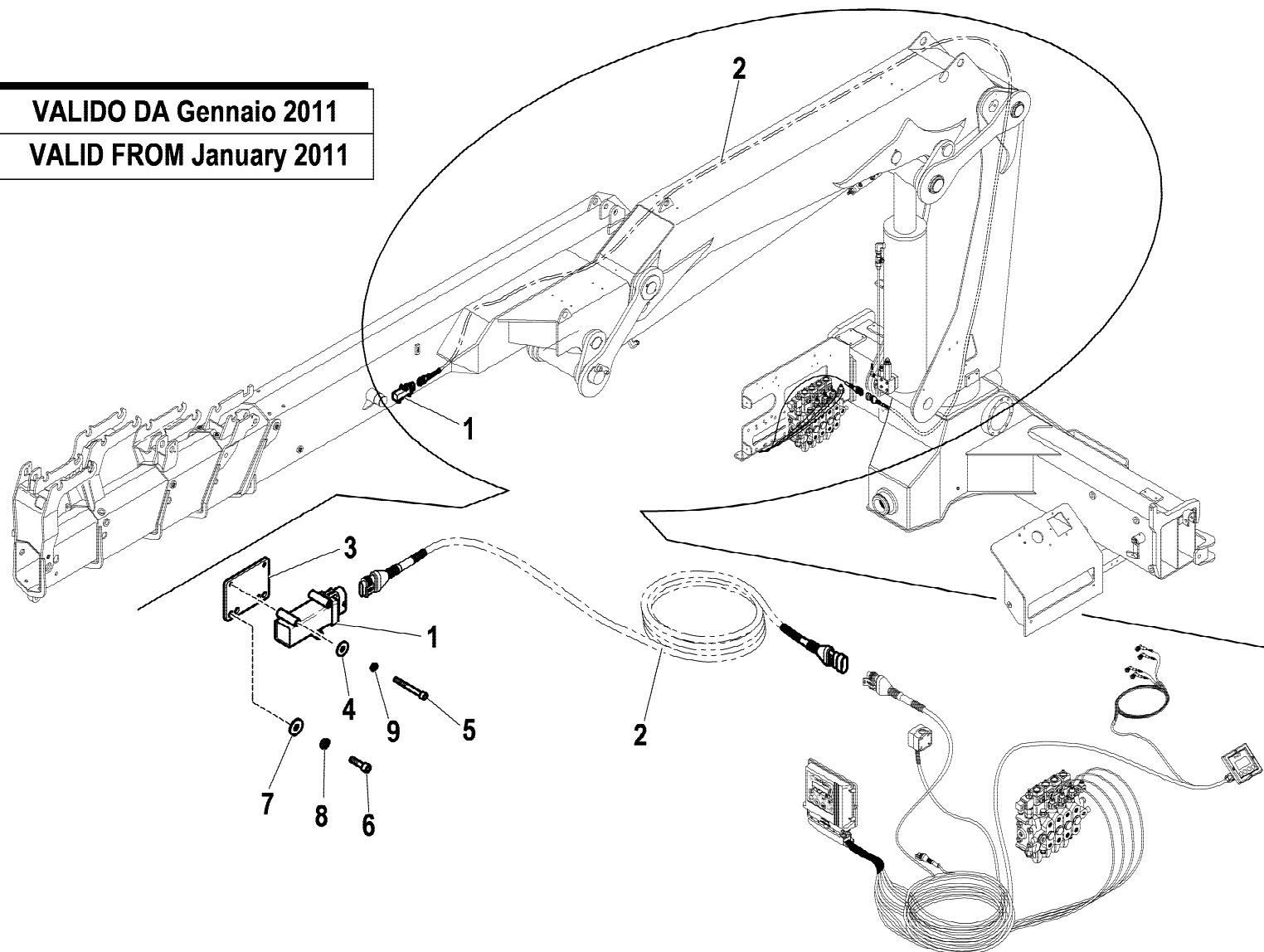
rif.	codice	Q.tà
32	5.00.2043	1
33	W.34.05.014.00	2
34	3.06.0005	5
35	3.02.0034	6
36	5.09.1218	1
37	5.81.3516	1
38	W.573.266	1
39	W.573.267	1
40	W.573.269	1
41	W.573.270	1
42	3.02.0037	2
43	5.81.3567	1

**VALIDO DA Gennaio 2011**  
**VALID FROM January 2011**



rif.	codice	Q.tà
1	3.31.1423	1
2	5.16.0085	1
3	3.31.1400	1
4	3.31.1328	1
5	5.16.0084	1
6	3.31.0612	1
7	3.02.0013	2
8	3.06.0030	4
9	3.04.0518	4
10	3.02.0885	2

VALIDO DA Gennaio 2011  
 VALID FROM January 2011



rif.	codice	Q.tà
1	3.31.1150	1
2	5.16.0076	1
3	5.00.2108	1
4	3.06.0003	2
5	3.02.0018	2
6	3.02.0033	2
7	3.06.0005	2
8	3.06.0053	2
9	3.06.0065	2

1/1

**HYVA** CRANE

**HB200**

COMANDI BILATERALI (CE) EN12999-A3  
 DOUBLE CONTROLS (CE) EN12999-A3  
 DOUBLE COMMANDES (CE) EN12999-A3  
 DOPPELSTEUERUNG (CE) EN12999-A3  
 MONDOS BILATERALAS (CE) EN12999-A3

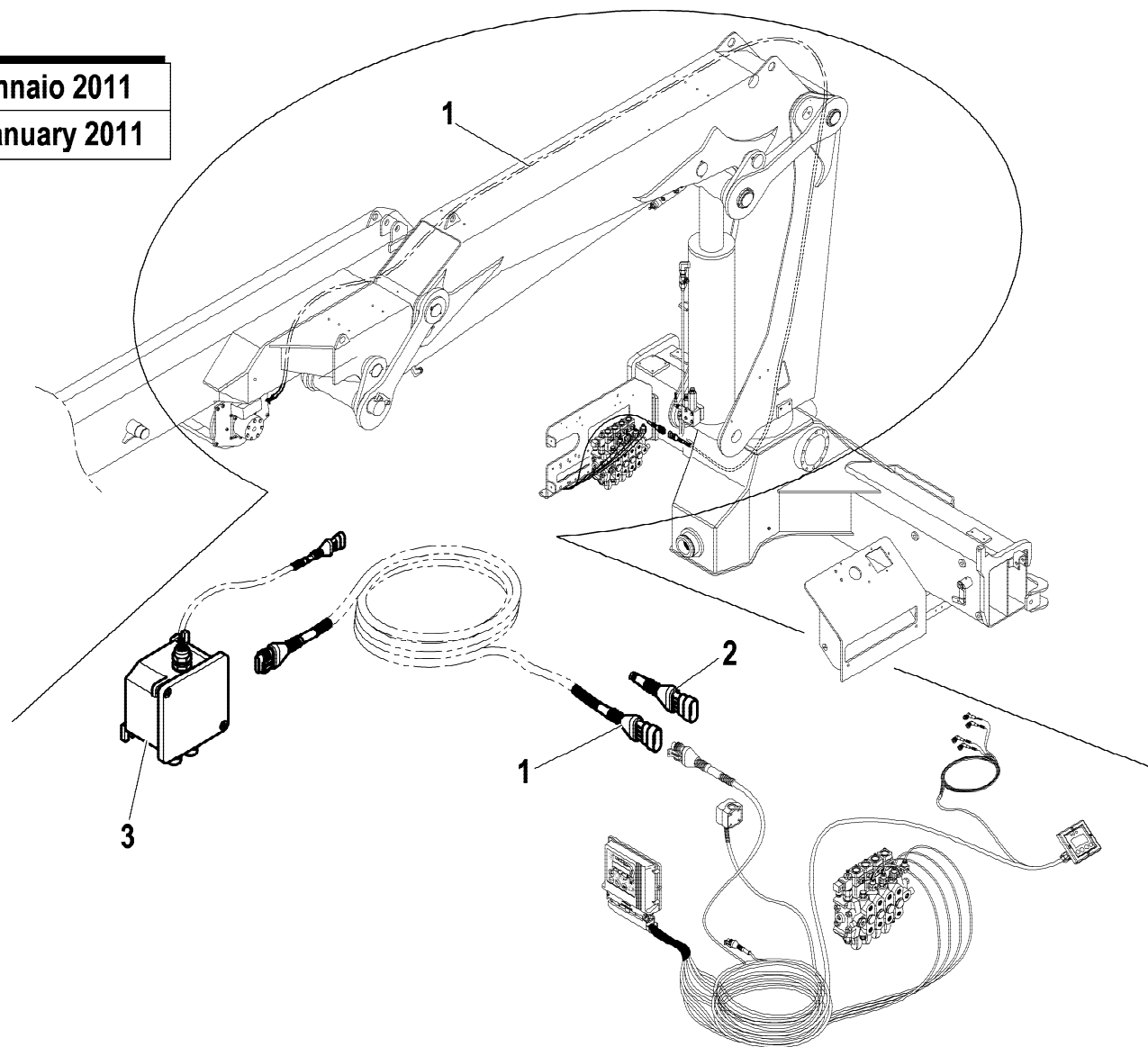
Tavola

**5.40.1467-3-0**

Data pag.  
 dicembre 2010 54

rif.	codice	Q.tà
1	5.16.0004	1
2	5.16.0013	1
3	3.31.0663	1

**VALIDO DA Gennaio 2011**  
**VALID FROM January 2011**



1/1

**HYVA** CRANE

**HB200**

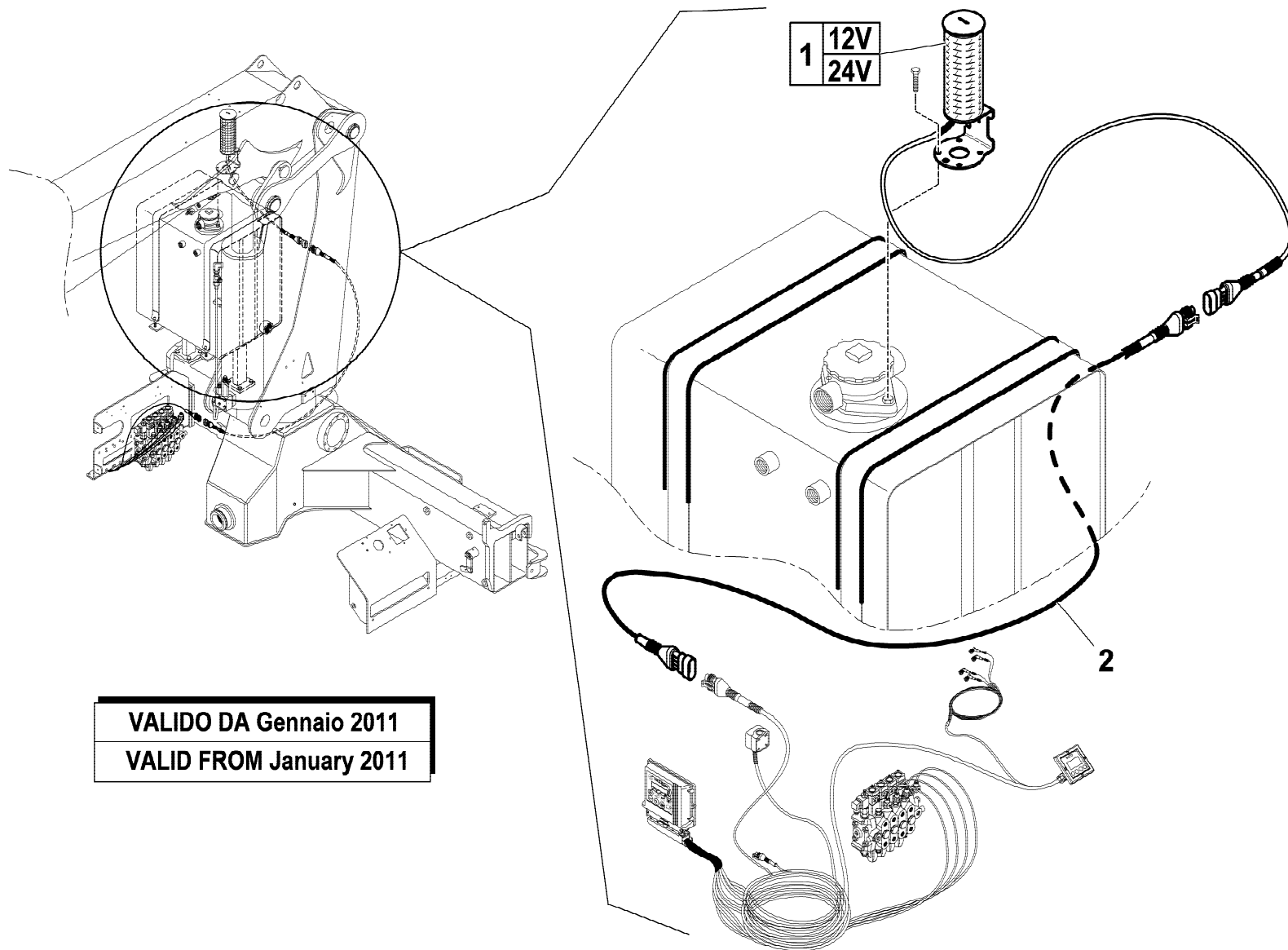
COMANDI BILATERALI (CE) EN12999-A3  
 DOUBLE CONTROLS (CE) EN12999-A3  
 DOUBLE COMMANDES (CE) EN12999-A3  
 DOPPELSTEUERUNG (CE) EN12999-A3  
 MONDOS BILATERALAS (CE) EN12999-A3

Tavola

**5.40.1467-6-0**

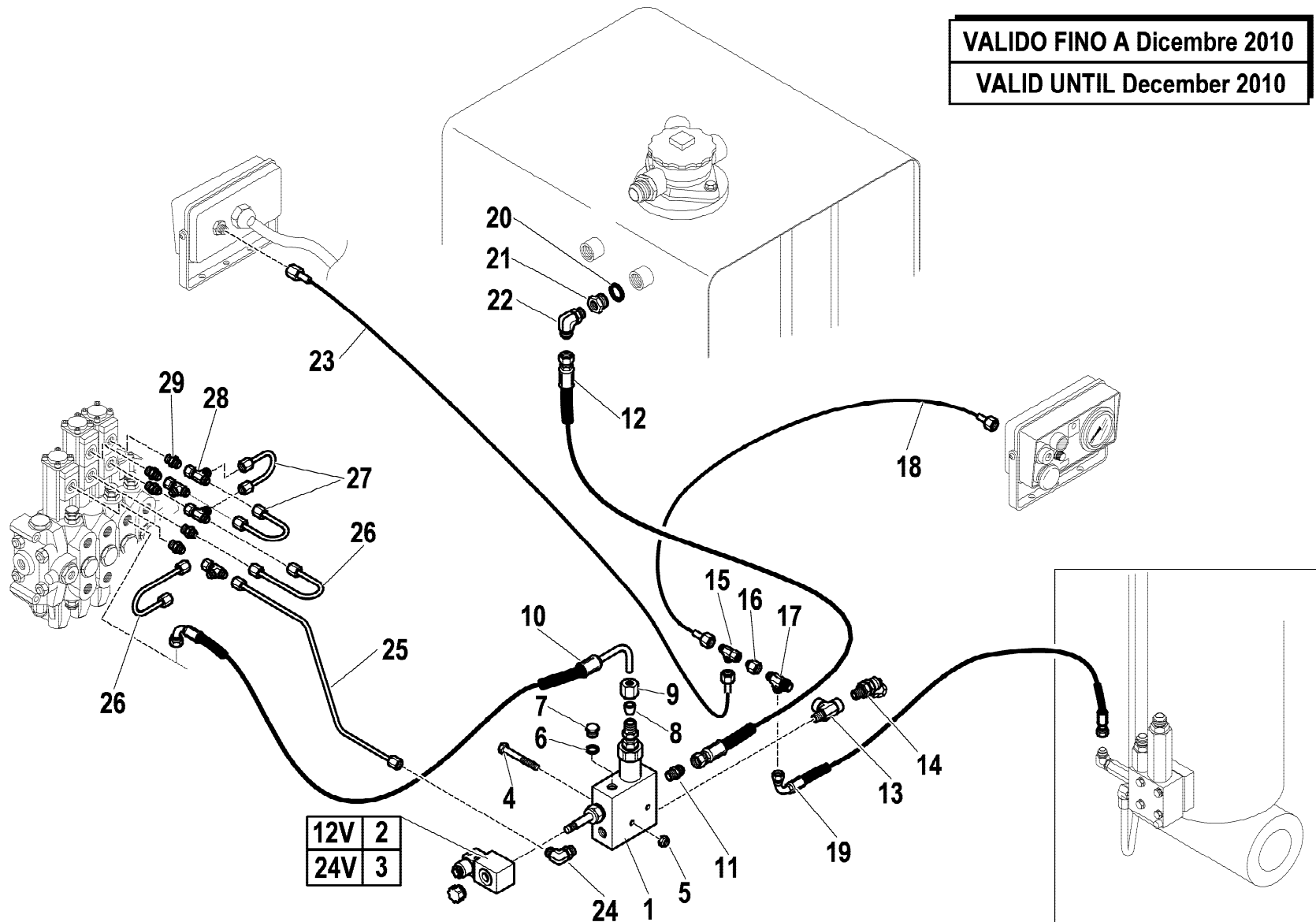
Data pag.  
 giugno 2011 55

rif.	codice	Q.tà
1	3.31.1159	1
2	5.16.0003	1

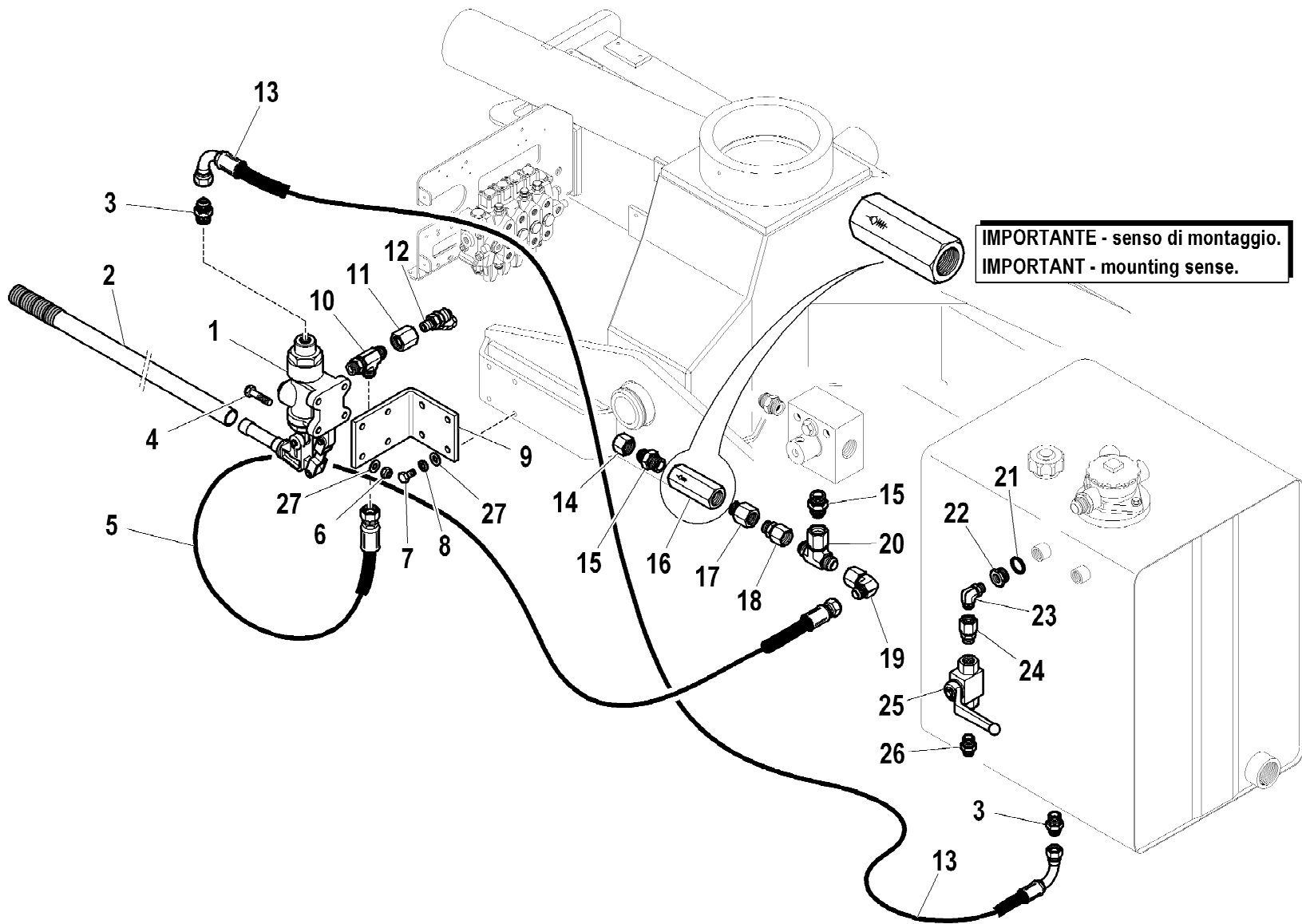


VALIDO DA Gennaio 2011  
VALID FROM January 2011

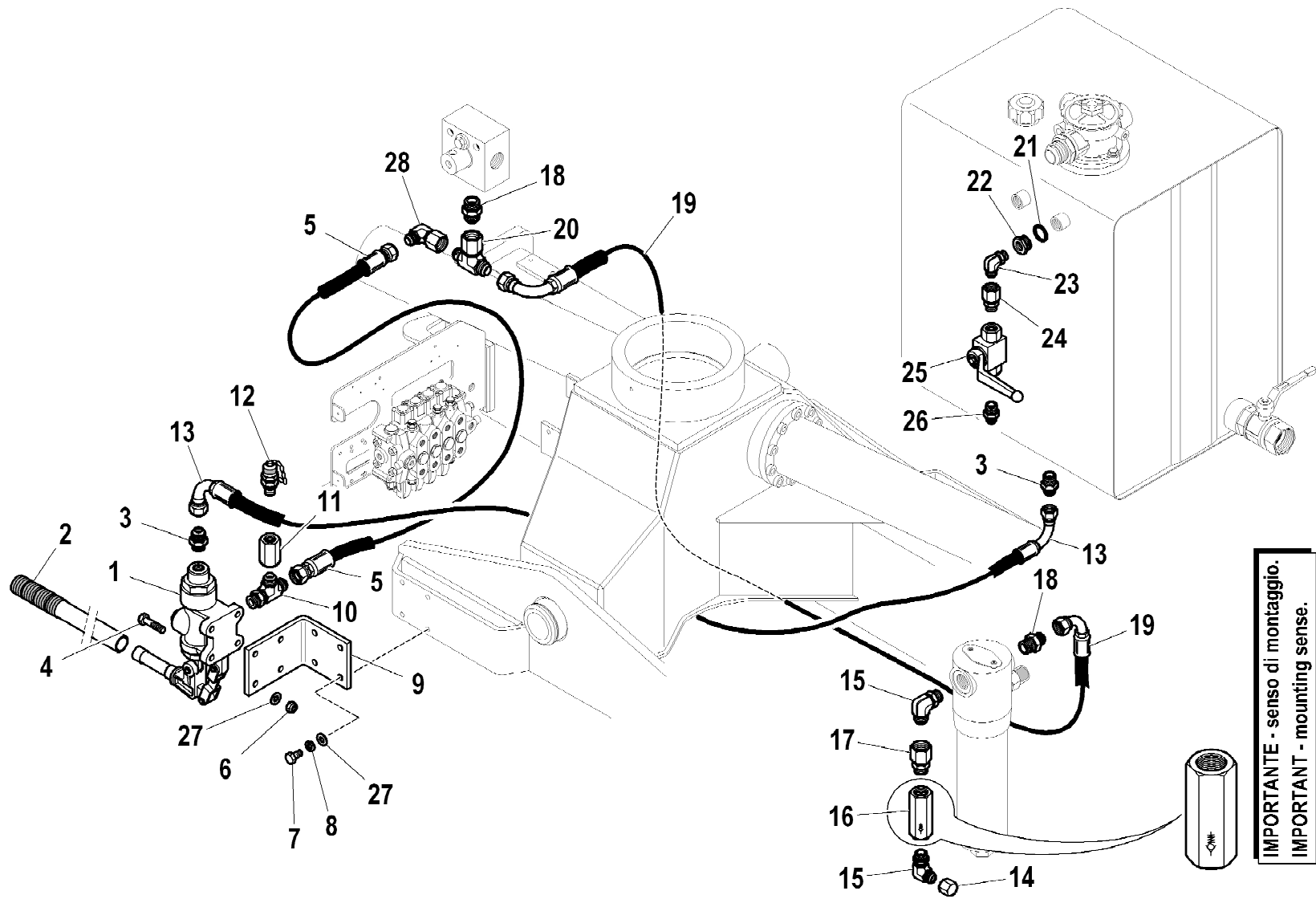
**VALIDO FINO A Dicembre 2010**  
**VALID UNTIL December 2010**



rif.	codice	Q.tà
1	5.22.0578	1
2	3.31.0238	1
3	3.31.0242	1
4	3.01.0027	2
5	3.04.0303	2
6	3.06.0143	1
7	3.11.0062	1
8	3.10.0956	1
9	3.10.0952	1
10	5.26.0350	1
11	3.10.1039	1
12	5.26.0550	1
13	3.10.1215	1
14	3.11.1523	1
15	3.12.0004	1
16	3.12.0200	1
17	3.10.1175	1
18	5.30.0050	1
19	5.26.0549	1
20	3.10.1124	1
21	3.11.0161	1
22	3.06.0145	1
23	5.30.0049	1
24	3.10.1194	1
25	5.39.1767	1
26	5.39.1778	2
27	5.39.1777	2
28	3.12.0001	5
29	3.10.1034	5



rif.	codice	Q.tà
1	W.390.502	1
2	5.70.0169	1
3	3.10.1051	2
4	3.01.0358	4
5	5.28.0725	1
6	3.04.0304	4
7	3.01.0354	4
8	3.06.0056	4
9	W.63.05.045.00	1
10	3.10.1176	1
11	3.12.0356	1
12	3.11.1523	1
13	5.28.0724	1
14	3.11.0050	1
15	3.12.0073	2
16	W.470.206	1
17	3.12.0386	1
18	3.12.0072	1
19	3.12.0034	1
20	3.12.0021	1
21	3.06.0145	1
22	3.11.0161	1
23	3.10.1124	1
24	3.12.0064	1
25	5.22.0063	1
26	3.10.1039	1
27	3.06.0914	8



rif.	codice	Q.tà
1	W.390.502	1
2	5.70.0169	1
3	3.10.1051	2
4	3.01.0358	4
5	5.28.0725	1
6	3.04.0304	4
7	3.01.0354	4
8	3.06.0056	4
9	W.63.05.045.00	1
10	3.10.1176	1
11	3.12.0356	1
12	3.11.1523	1
13	5.28.0724	1
14	3.11.0050	1
15	3.10.1134	2
16	W.470.206	1
17	3.12.0080	1
18	3.12.0073	2
19	.....	1
20	3.12.0021	1
21	3.06.0145	1
22	3.11.0161	1
23	3.10.1124	1
24	3.12.0064	1
25	5.22.0063	1
26	3.10.1039	1
27	3.06.0914	8
28	3.12.0034	1



HB200

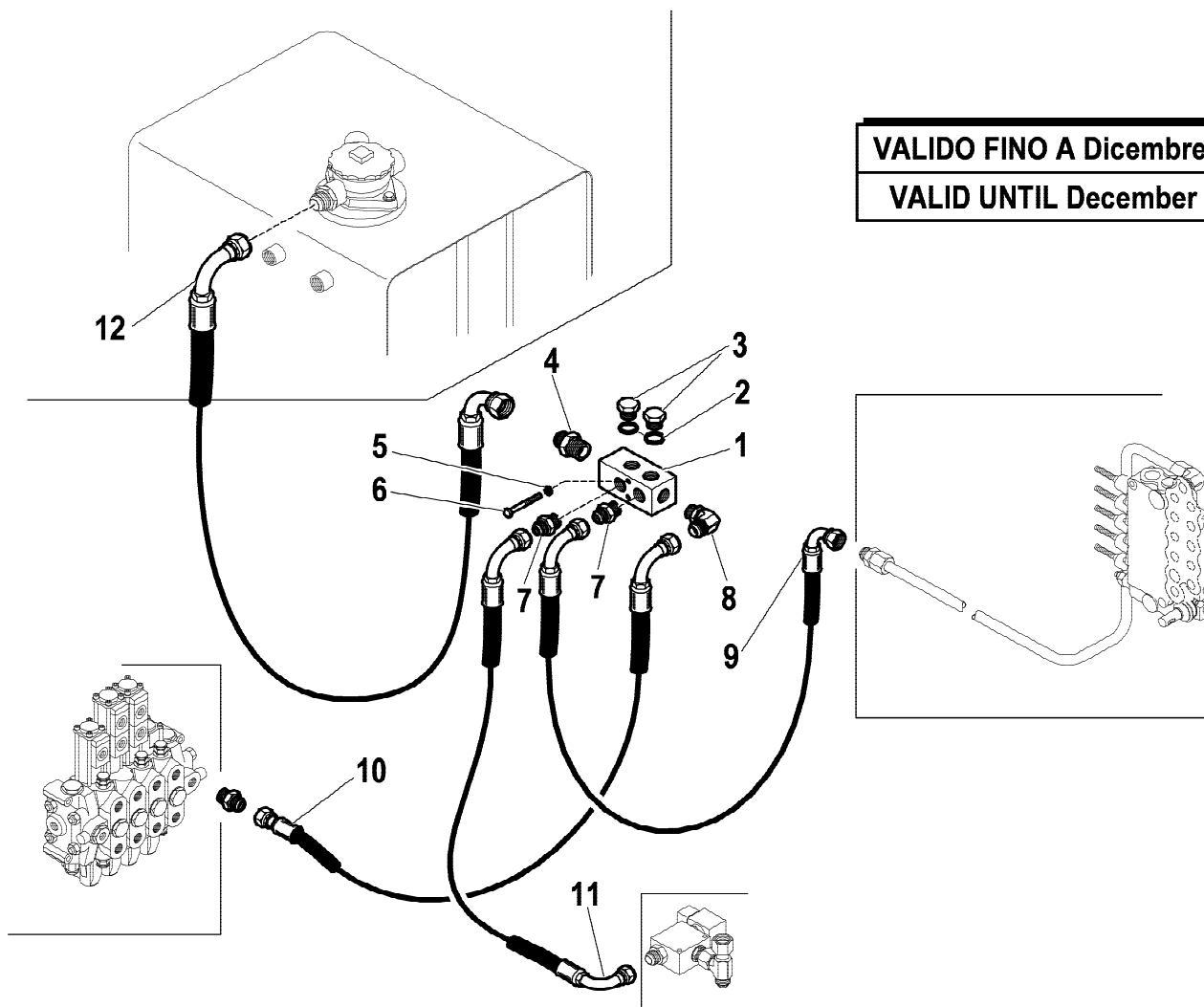
KIT POMPA A MANO (FILTRO AD ALTA PRESSIONE)  
 PUMP HAND KIT (HIGH PRESSURE FILTER)  
 KIT POMPE À MAIN (FILTRÉ HAUTE PRESSION)  
 PUMPE HAND KIT (HOCHDRUCKFILTER)  
 KIT BOMBA DE MANO (FILTRO DE ALTA PRESION)

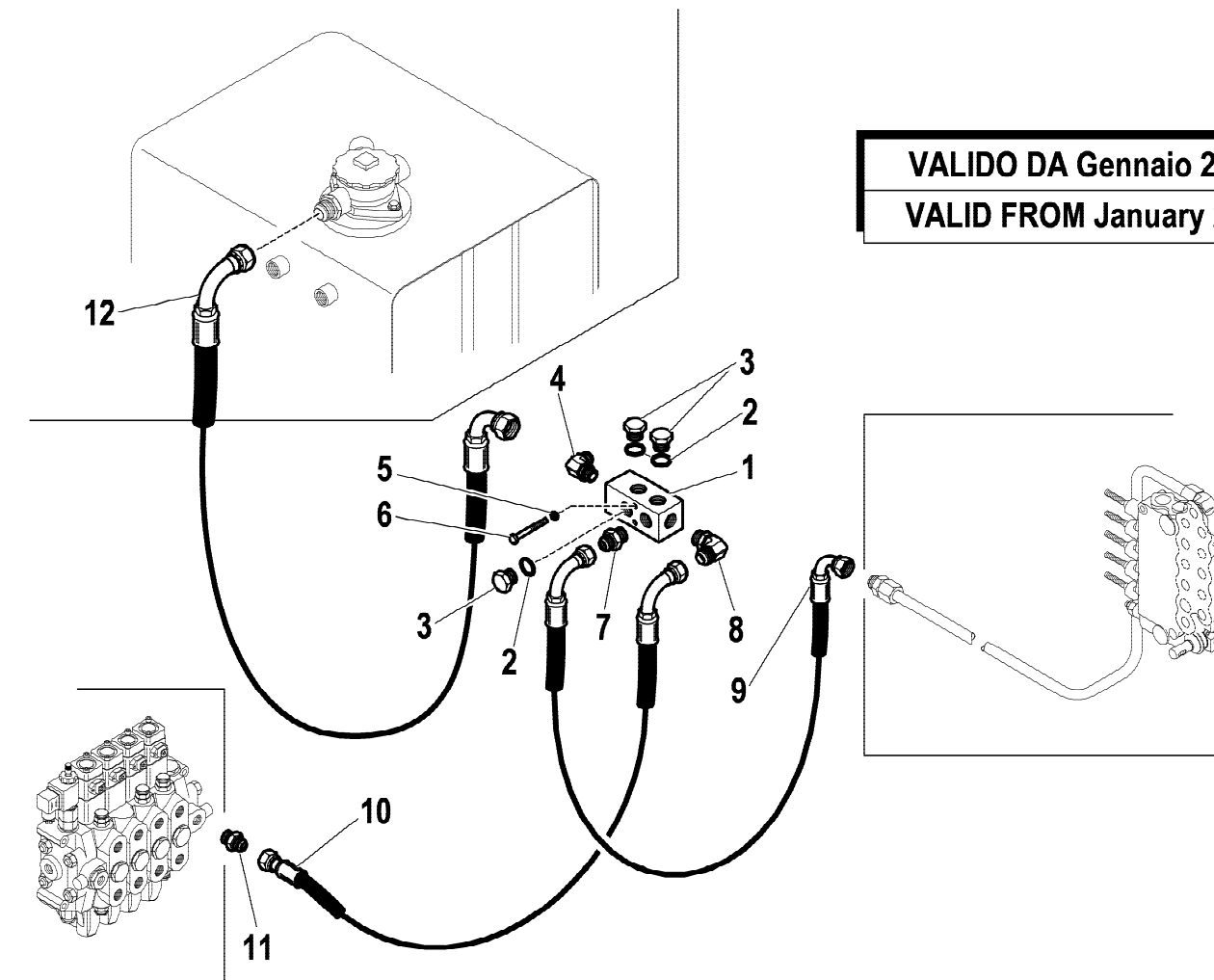
Tavola  
**7.88.0142-2-0**

Data pag.  
 marzo 2012 59



rif.	codice	Q.tà
1	5.00.0718	1
2	3.06.0145	2
3	3.11.0065	2
4	3.10.1056	1
5	3.06.0053	1
6	3.01.0388	1
7	3.10.1051	2
8	3.10.1132	1
9	5.28.0527	1
10	5.29.0067	1
11	5.28.0521	1
12	5.29.0068	1





**VALIDO DA Gennaio 2011**  
**VALID FROM January 2011**

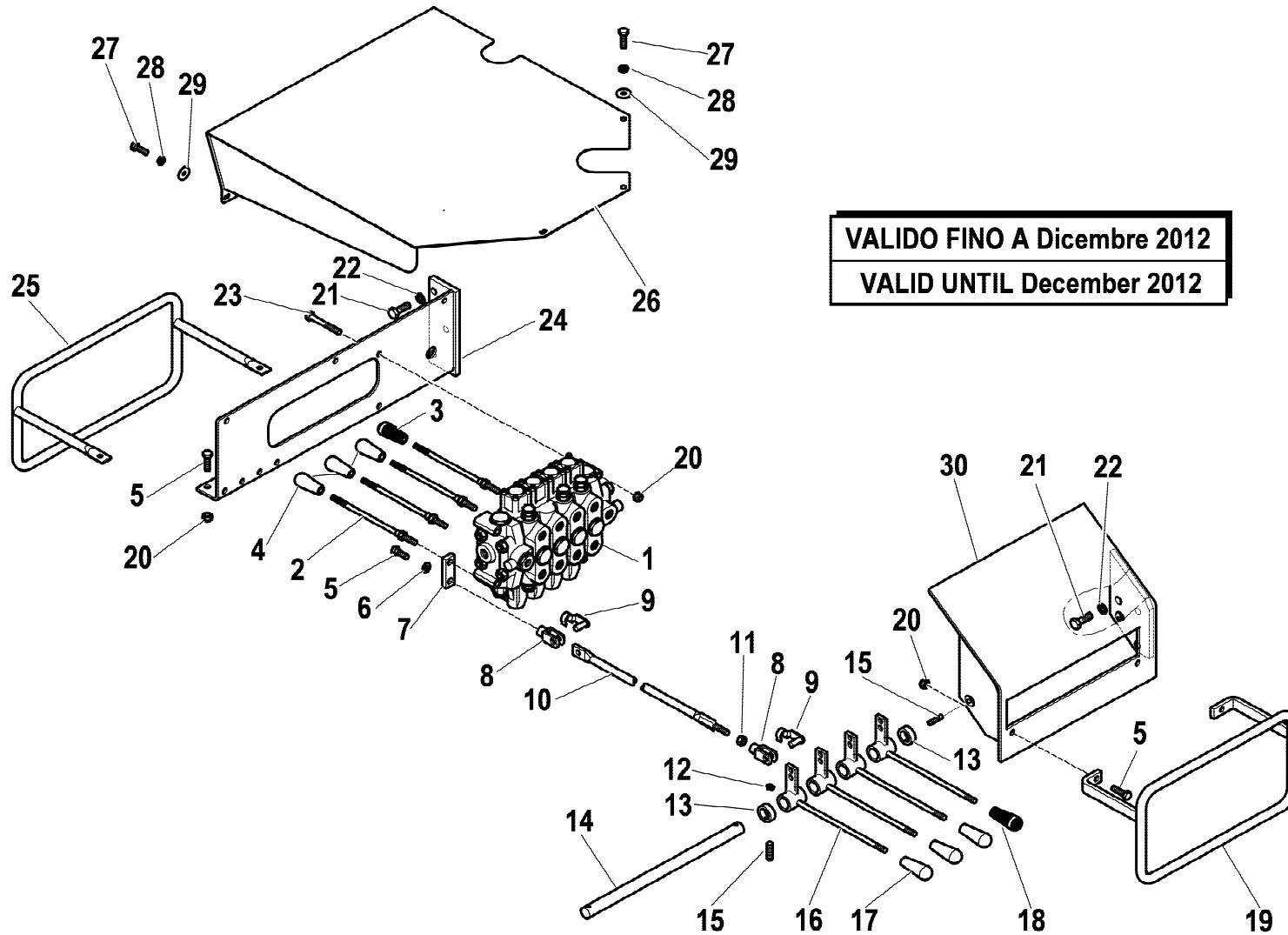
rif.	codice	Q.tà
1	5.00.0718	1
2	3.06.0145	3
3	3.11.0065	3
4	3.10.1133	1
5	3.06.0053	1
6	3.01.0388	1
7	3.10.1051	1
8	3.10.1132	1
9	5.28.0527	1
10	5.29.0067	1
11	3.10.1058	1
12	5.29.0068	1



**HB200**

COLLETORE (CE) EN12999-A3  
 MANIFOLD (CE) EN12999-A3  
 COLLECTEUR (CE) EN12999-A3  
 KOLLEKTOR (CE) EN12999-A3  
 COLECTOR (CE) EN12999-A3

Tavola  
**5.40.0265-2-0**



VALIDO FINO A Dicembre 2012  
 VALID UNTIL December 2012

rif.	codice	Q.tà
1	5.22.0291	1
2	5.22.0224	4
3	3.19.0189	1
4	3.19.0010	3
5	3.01.0339	8
6	3.06.0006	4
7	5.00.0708	4
8	3.30.0431	8
9	3.30.0451	8
10	5.09.0456	4
11	3.04.0045	4
12	3.08.0500	4
13	5.00.0670	2
14	5.15.0459	1
15	3.06.0234	4
16	5.09.0433	4
17	3.19.0006	3
18	3.19.0188	1
19	5.09.0460	1
20	3.04.0303	7
21	3.01.0355	6
22	3.06.0056	6
23	3.01.0036	3
24	5.09.0718	1
25	5.09.0459	1
26	5.09.0719	1
27	3.01.0323	6
28	3.06.0053	6
29	3.06.0030	6
30	5.09.0455	1

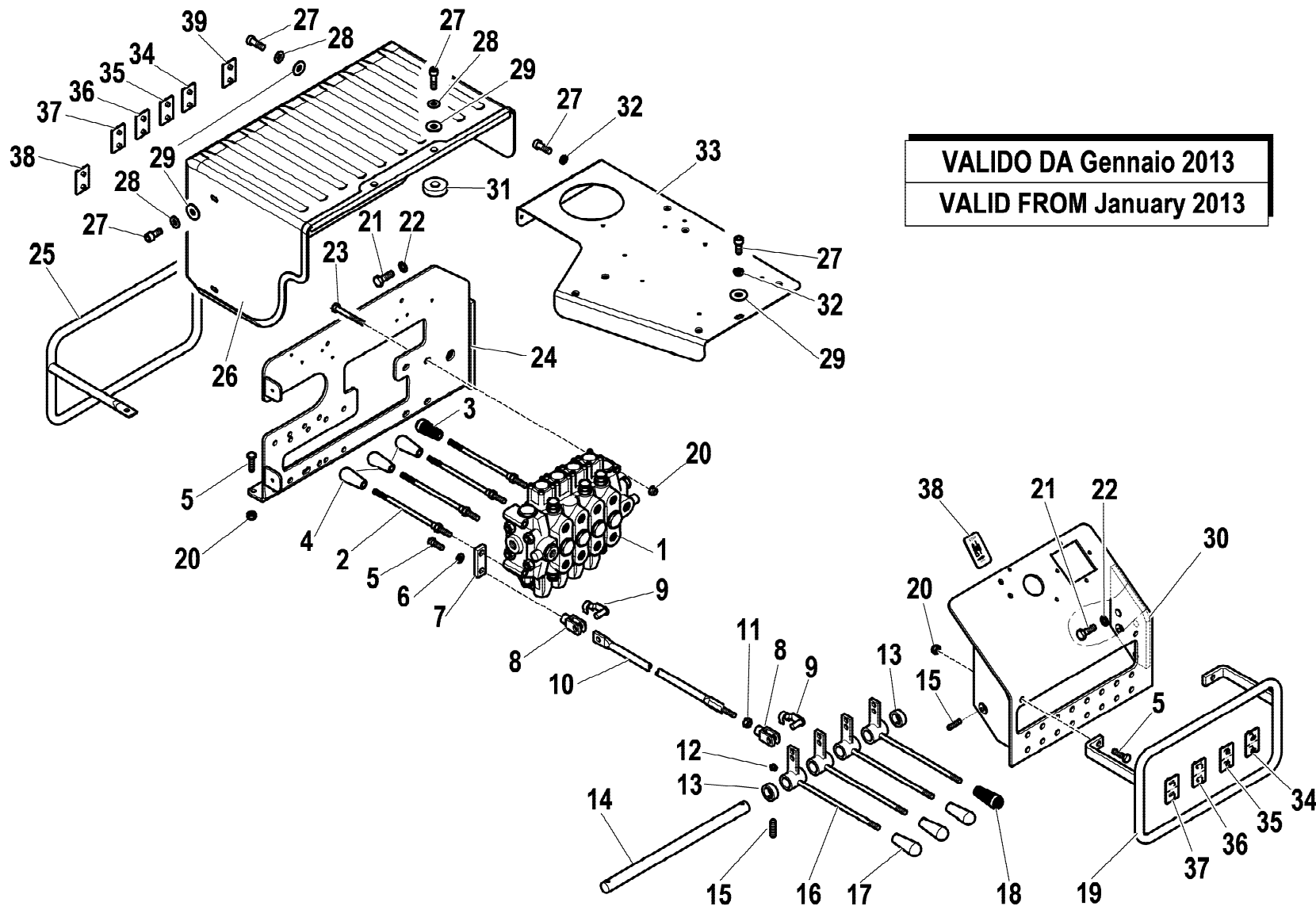


HB200

COMANDI BILATERALI NOCE  
 DOUBLE CONTROLS NOCE  
 DOUBLE COMMANDES NOCE  
 DOPPELSTEUERUNG NOCE  
 MONDOS BILATERALAS NOCE

Tavola  
**5.40.0287-1-0**

Data pag.  
 febbraio 2011 62



**VALIDO DA Gennaio 2013**  
**VALID FROM January 2013**

rif.	codice	Q.tà
1	5.22.0291	1
2	5.22.0224	4
3	3.19.0189	1
4	3.19.0010	3
5	3.01.0339	8
6	3.06.0006	4
7	5.00.0708	4
8	3.30.0431	8
9	3.30.0451	8
10	5.09.0456	4
11	3.04.0045	4
12	3.08.0500	4
13	5.00.0670	2
14	5.15.0459	1
15	3.06.0234	4
16	5.09.0433	4
17	3.19.0006	3
18	3.19.0188	1
19	5.09.0460	1
20	3.04.0303	7
21	3.01.0355	6
22	3.06.0056	6
23	3.01.0036	3
24	5.09.1219	1
25	5.09.0459	1
26	5.09.1463	1
27	3.02.0034	6
28	3.06.0005	6
29	3.06.0030	6
30	5.09.1329	1
31	W.34.05.014.00	2

1/2



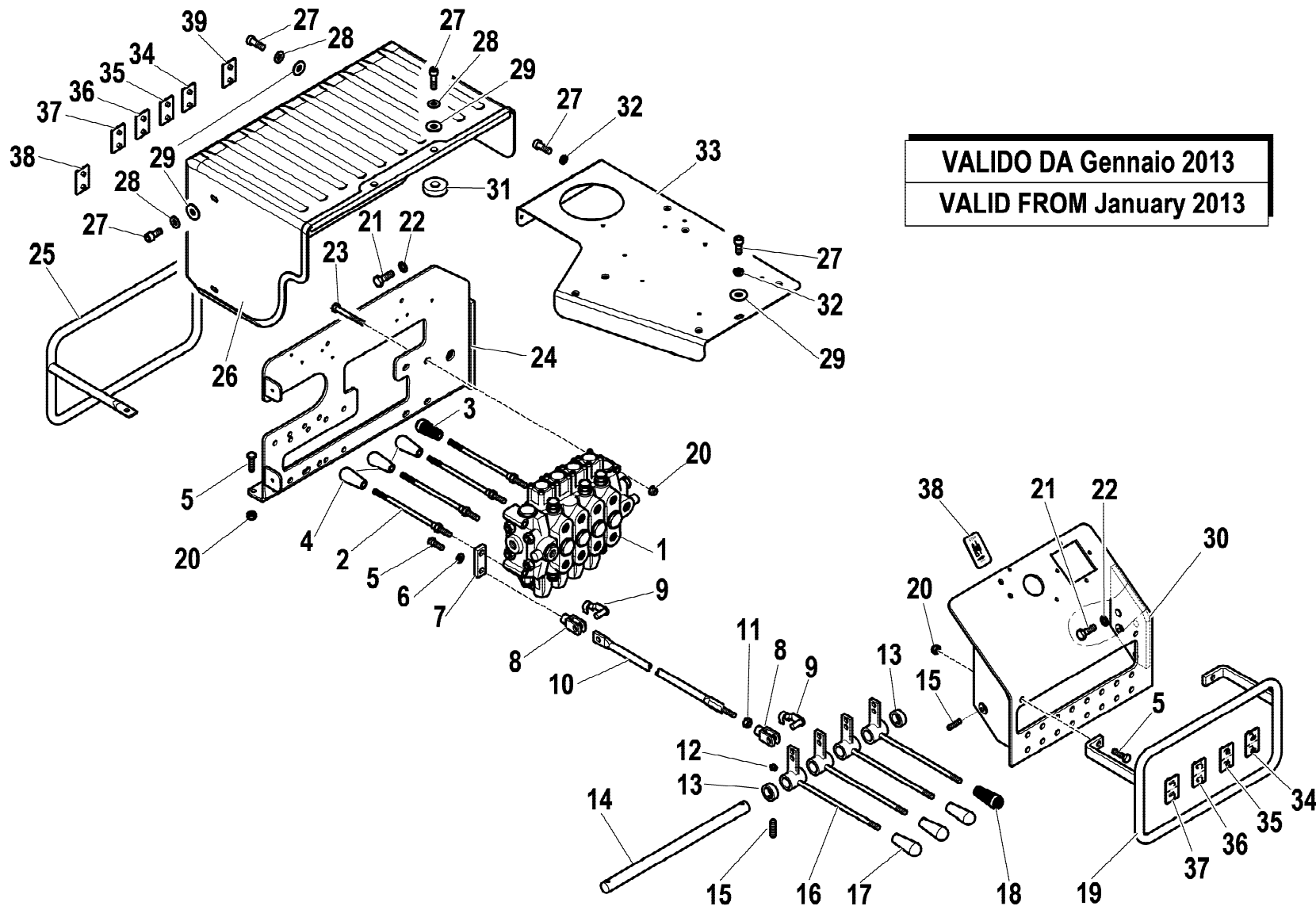
**HB200**

COMANDI BILATERALI (COMANDI CON TERMOFORMATO) NOCE  
 DOUBLE CONTROLS (CONTROLS WITH THERMOFORMABLE) NOCE  
 DOUBLE COMMANDES (COMMANDES AVEC THERMOFORMABLE) NOCE  
 DOPPELSTEUERUNG (STEUERUGEN MIT THERMOFORMBARE) NOCE  
 MONDOS BILATERALAS (MANDOS CON TERMOFORMABLES) NOCE

Tavola

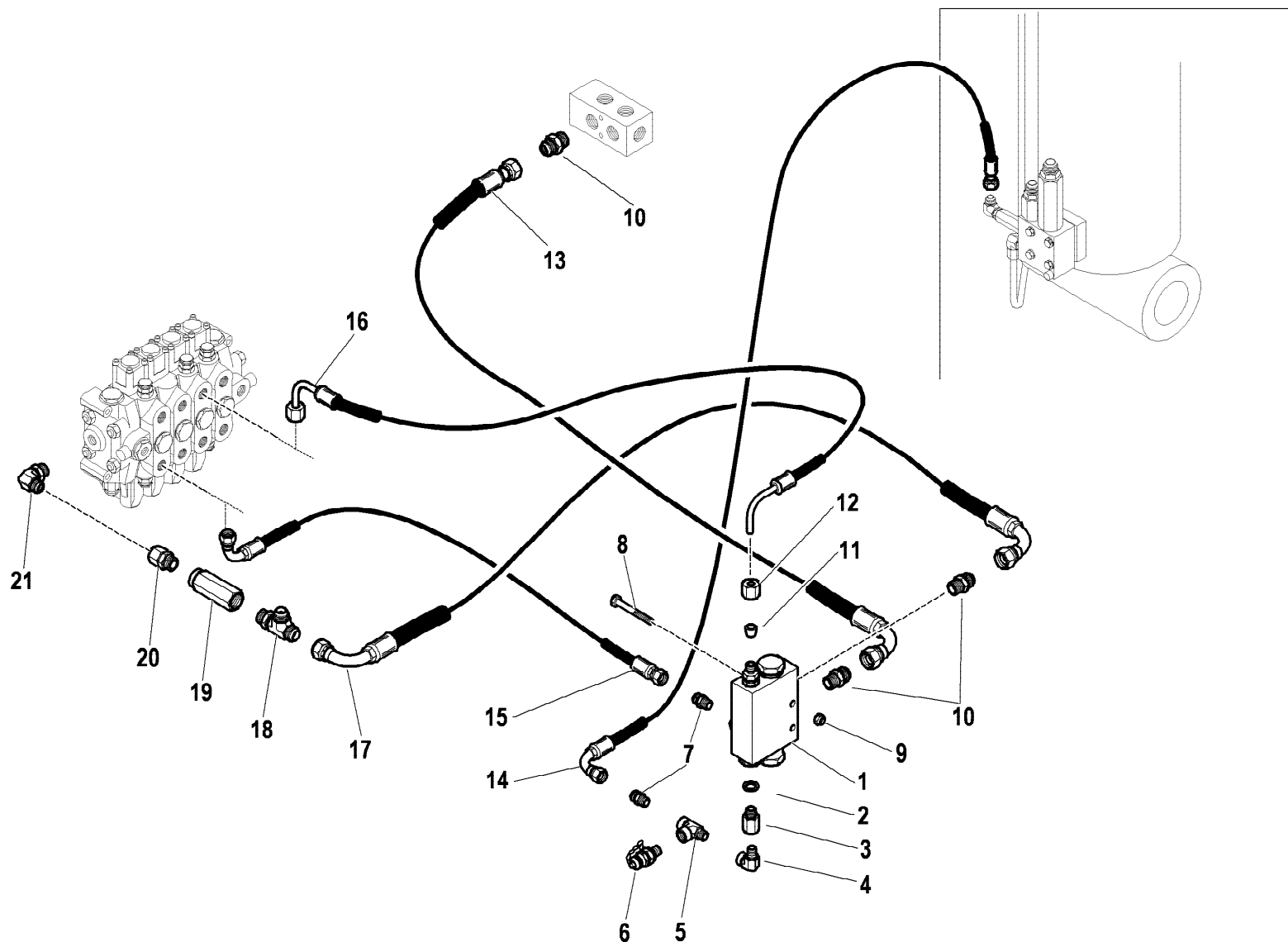
**5.40.0287-1-1**

Data pag.  
 marzo 2013 63.1



**VALIDO DA Gennaio 2013**  
**VALID FROM January 2013**

rif.	codice	Q.tà
32	3.06.0053	3
33	5.00.2024	1
34	W.573.266	2
35	W.573.267	2
36	W.573.269	2
37	W.573.270	2
38	5.81.3567	2
39	5.81.3516	1



rif.	codice	Q.tà
1	5.22.0135	1
2	3.06.0143	1
3	3.11.0270	1
4	3.11.1512	1
5	3.10.1215	1
6	3.11.1523	1
7	3.10.1039	2
8	3.01.0035	2
9	3.04.0303	2
10	3.10.1051	3
11	3.10.0956	1
12	3.10.0952	1
13	5.28.0546	1
14	5.26.0549	1
15	5.26.0580	1
16	5.26.0350	1
17	5.28.0545	1
18	3.10.1179	1
19	5.22.0635	1
20	3.12.0067	1
21	3.10.1131	1

1/1

**HYVA** CRANE

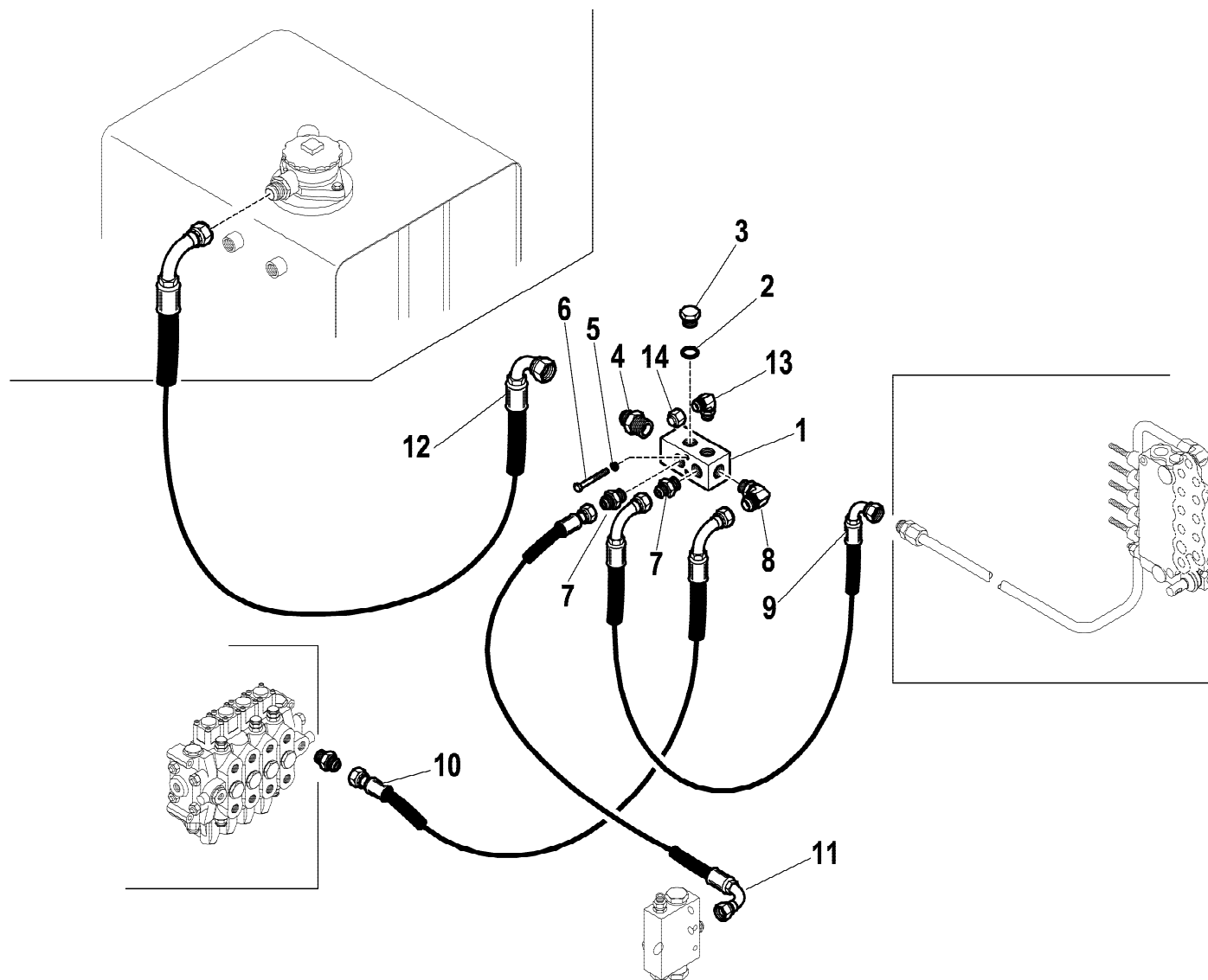
**HB200**

LIMITATORE DI MOMENTO  
 MOMENT LIMITING DEVICE  
 LIMITEUR DE MOMENT  
 HUB-MOMENTBEGRENZER  
 LIMITADOR DE MOMENTO

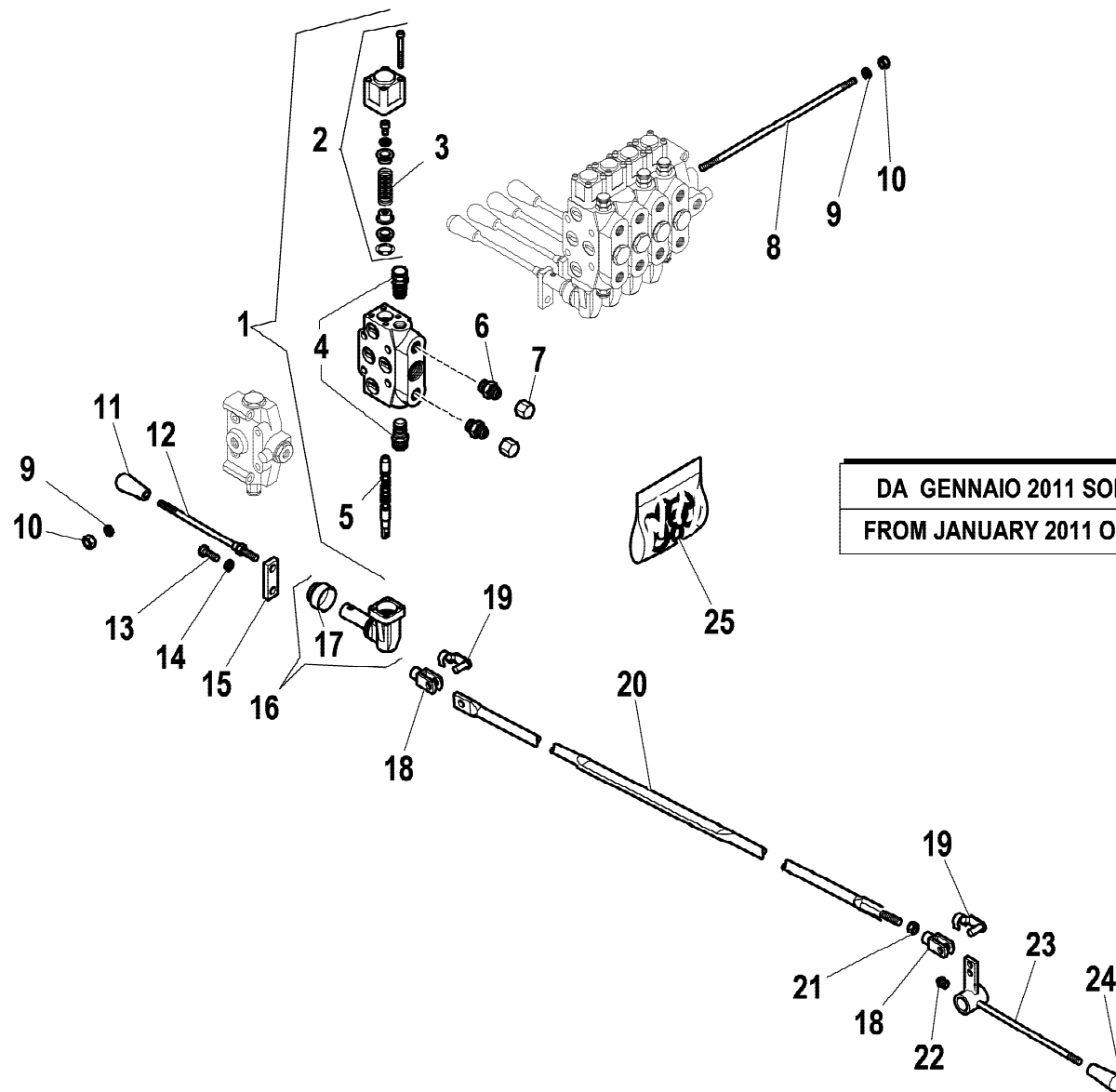
Tavola

**5.43.0055-1-0**

Data pag.  
 giugno 2006 64



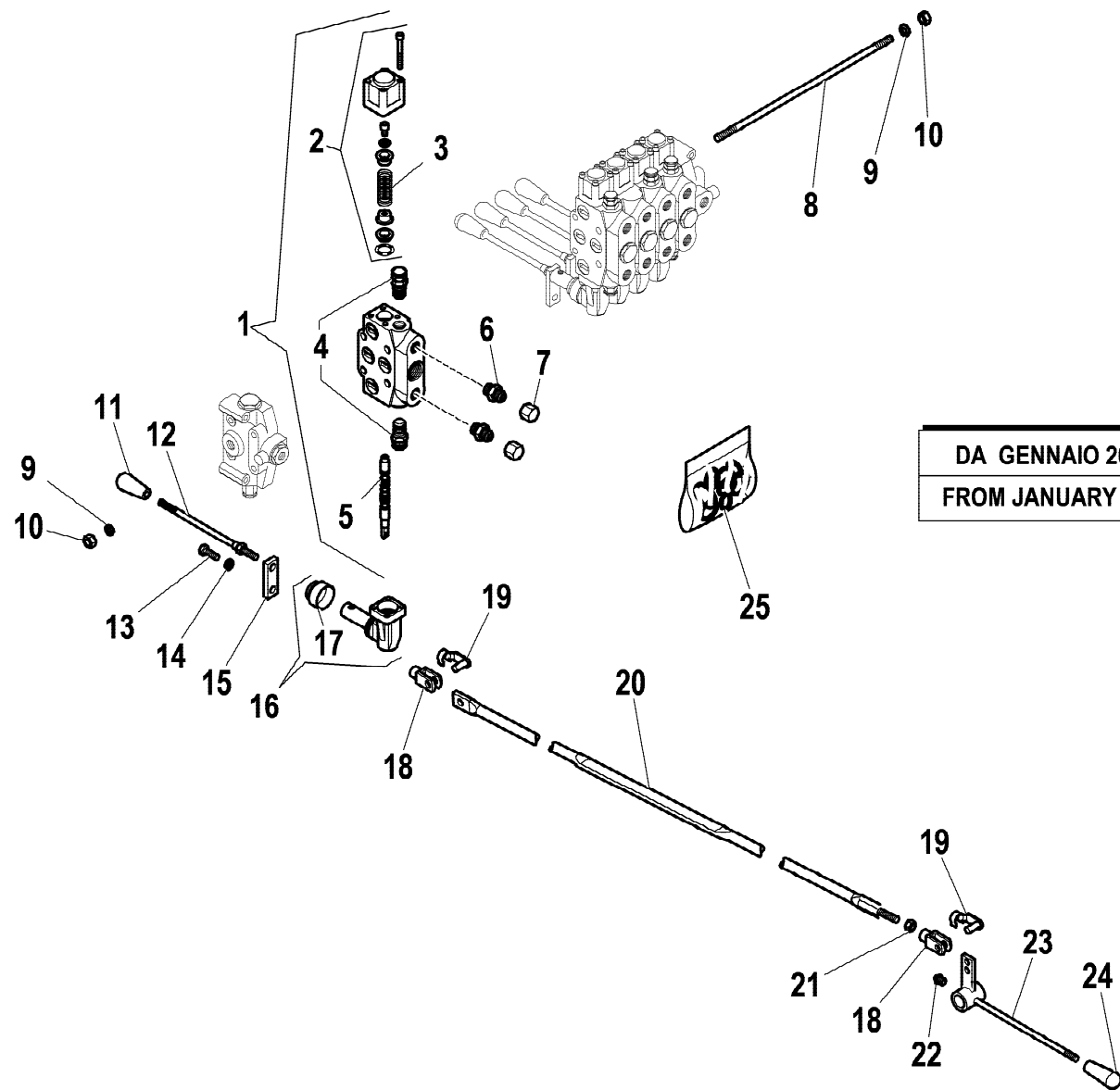
rif.	codice	Q.tà
1	5.00.0718	1
2	3.06.0145	1
3	3.11.0065	1
4	3.10.1056	1
5	3.06.0053	2
6	3.01.0388	2
7	3.10.1051	2
8	3.10.1132	1
9	5.28.0527	1
10	5.29.0067	1
11	5.28.0546	1
12	5.29.0068	1
13	3.10.1131	1
14	3.11.0050	1



DA GENNAIO 2011 SOLO "NO CE"  
 FROM JANUARY 2011 ONLY "NO CE"

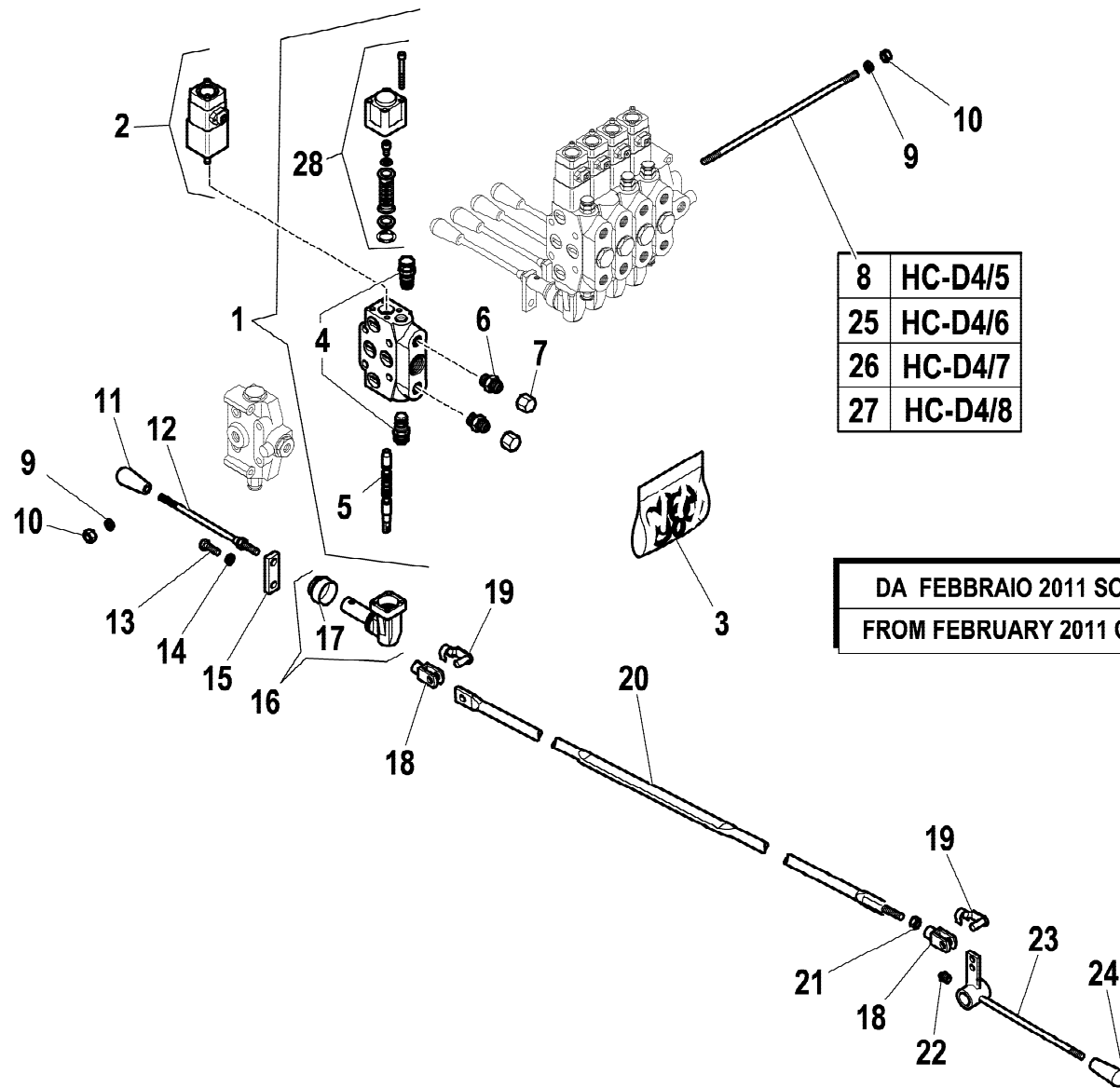
rif.	codice	Q.tà
1	5.22.5190	1
2	5.22.5130	1
3	5.22.5462	1
4	5.22.5200	2
5	5.22.5143	1
6	3.10.1051	2
7	3.11.0050	2
8	5.22.5213	4
9	3.06.0056	4
10	3.04.0046	4
11	3.19.0010	1
12	5.22.0224	2
13	3.01.0339	2
14	3.06.0055	2
15	5.00.0708	2
16	5.22.5126	2
17	5.22.5128	2
18	3.30.0431	2
19	3.30.0451	2
20	5.09.0456	2
21	3.04.0045	2
22	3.08.0500	2
23	5.09.0433	2
24	3.19.0006	1
25	5.22.5031	1



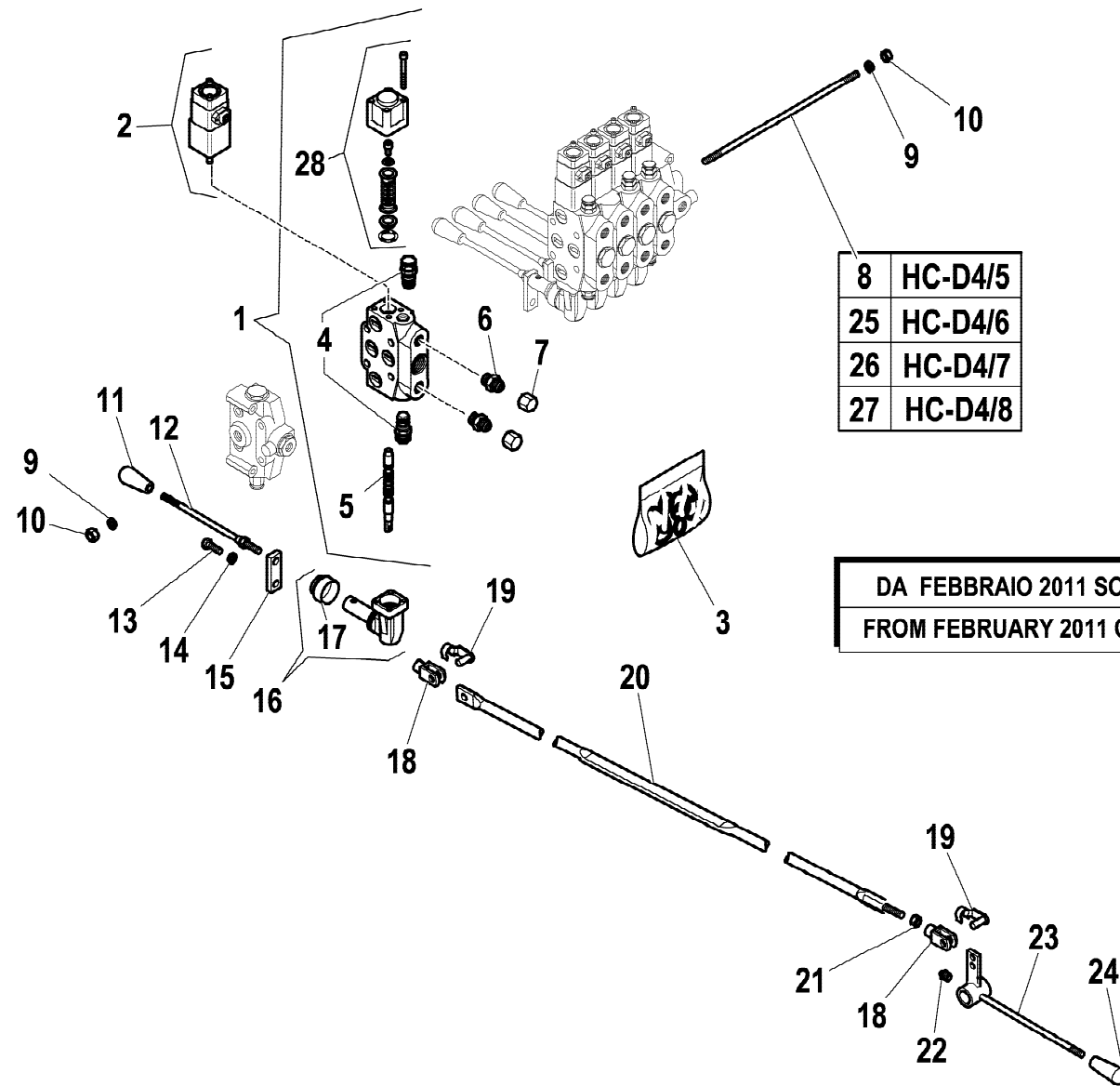


DA GENNAIO 2011 SOLO "NO CE"  
 FROM JANUARY 2011 ONLY "NO CE"

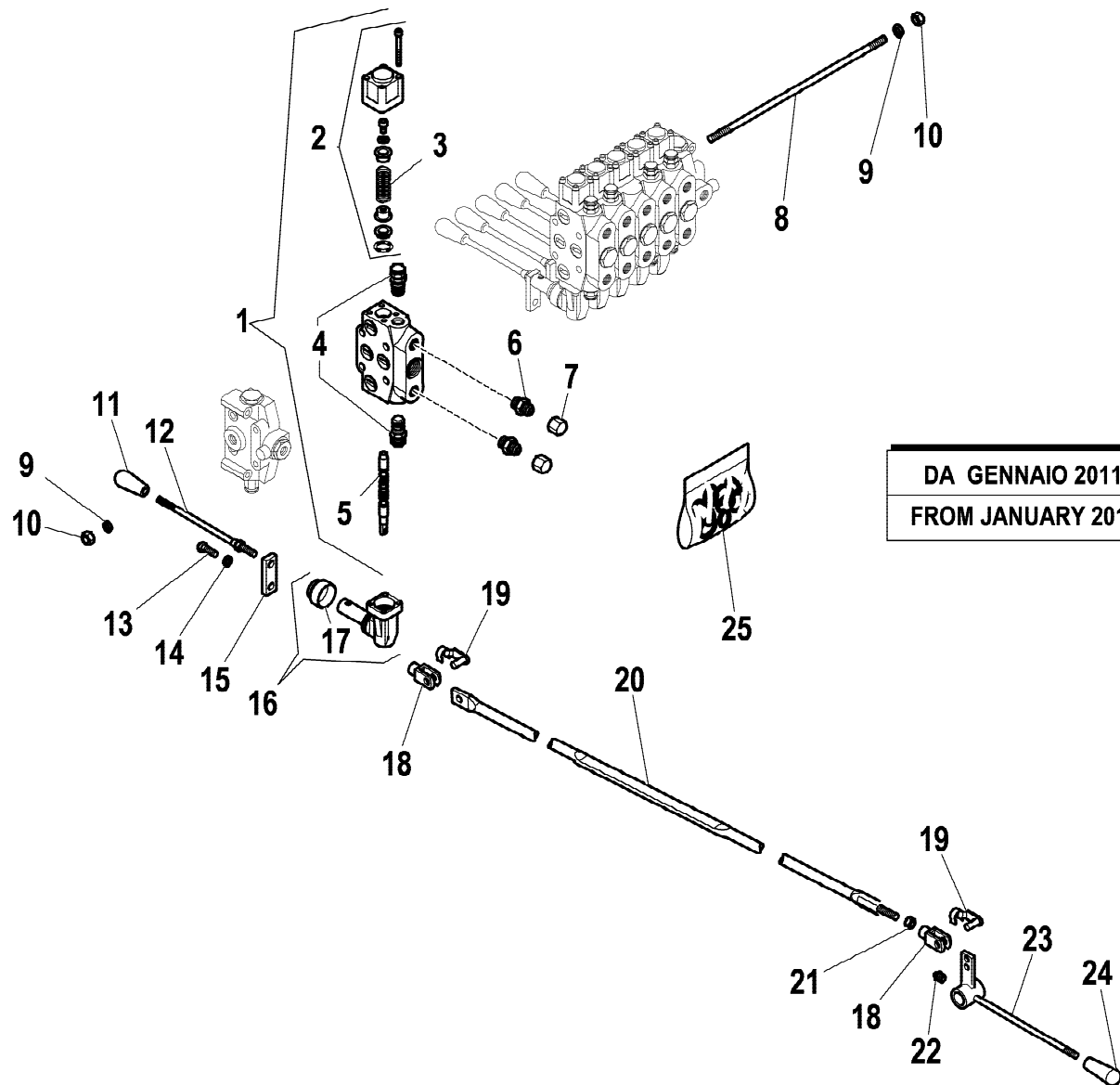
rif.	codice	Q.tà
1	5.22.5187	1
2	5.22.5130	1
3	5.22.5462	1
4	5.22.5200	2
5	5.22.5177	1
6	3.10.1051	2
7	3.11.0050	2
8	5.22.5213	4
9	3.06.0056	4
10	3.04.0046	4
11	3.19.0006	2
12	5.22.0224	2
13	3.01.0339	2
14	3.06.0055	2
15	5.00.0708	2
16	5.22.5126	2
17	5.22.5128	2
18	3.30.0431	2
19	3.30.0451	2
20	5.09.0456	2
21	3.04.0045	2
22	3.08.0500	2
23	5.09.0433	2
24	3.19.0010	2
25	5.22.5031	1



rif.	codice	Q.tà
1	5.22.5190	1
2	5.22.5372	1
3	5.22.5031	1
4	5.22.5200	2
5	5.22.5143	1
6	3.10.1051	2
7	3.11.0050	2
8	5.22.5213	4
9	3.06.0056	4
10	3.04.0046	4
11	3.19.0010	1
12	5.22.0224	1
13	3.01.0339	1
14	3.06.0055	1
15	5.00.0708	1
16	5.22.5126	1
17	5.22.5128	1
18	3.30.0431	2
19	3.30.0451	2
20	5.09.0851	1
21	3.04.0045	1
22	3.08.0500	1
23	5.09.0433	1
24	3.19.0006	1
25	5.22.5214	4
26	5.22.5215	4
27	5.22.5216	4
28	5.22.5130	1

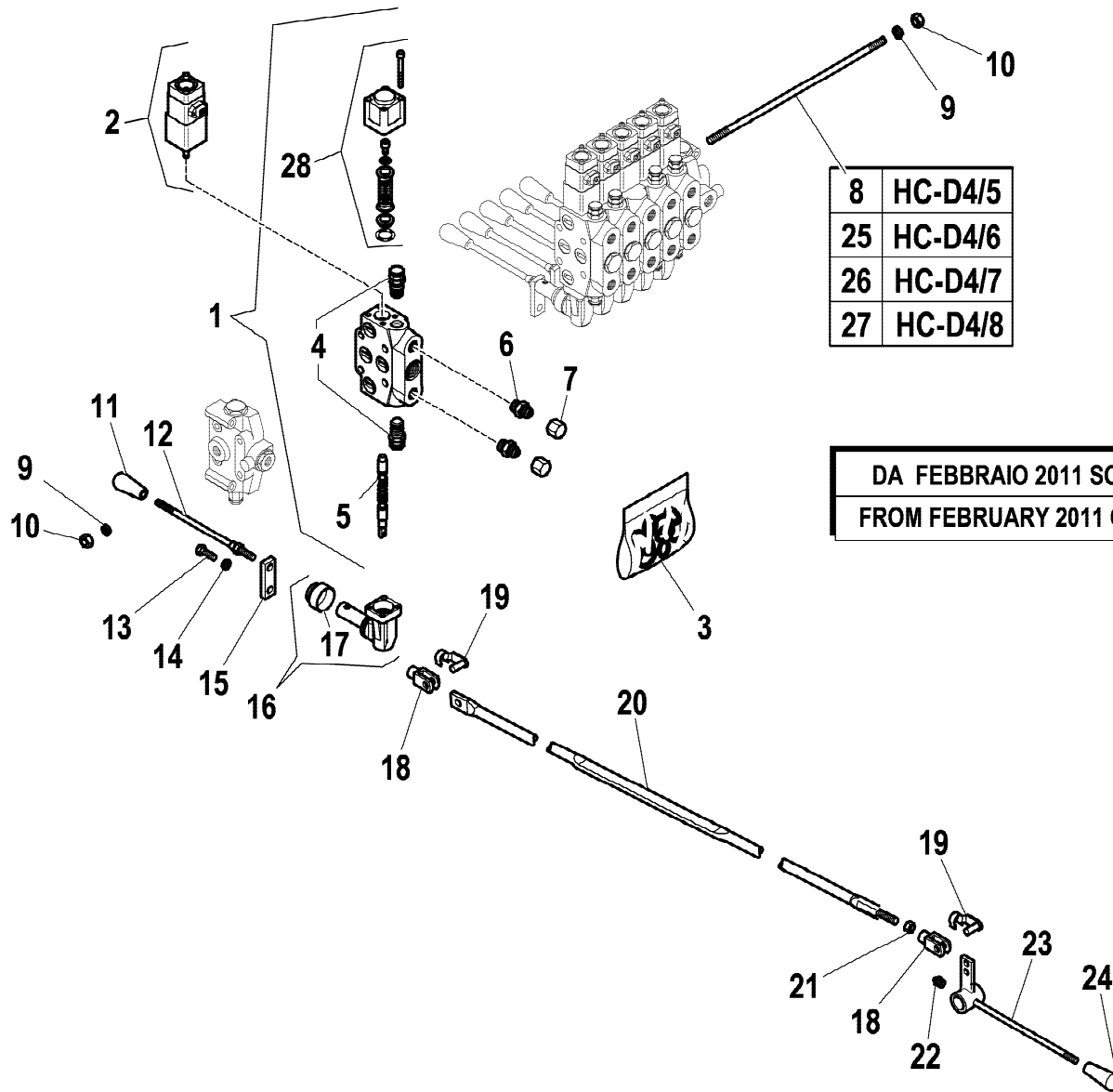


rif.	codice	Q.tà
1	5.22.5187	1
2	5.22.5372	1
3	5.22.5031	1
4	5.22.5200	2
5	5.22.5177	1
6	3.10.1051	2
7	3.11.0050	2
8	5.22.5213	4
9	3.06.0056	4
10	3.04.0046	4
11	3.19.0010	1
12	5.22.0224	1
13	3.01.0339	1
14	3.06.0055	1
15	5.00.0708	1
16	5.22.5126	1
17	5.22.5128	1
18	3.30.0431	2
19	3.30.0451	2
20	5.09.0851	1
21	3.04.0045	1
22	3.08.0500	1
23	5.09.0433	1
24	3.19.0006	1
25	5.22.5214	4
26	5.22.5215	4
27	5.22.5216	4
28	5.22.5130	1



DA GENNAIO 2011 SOLO "NO CE"  
 FROM JANUARY 2011 ONLY "NO CE"

rif.	codice	Q.tà
1	5.22.5190	1
2	5.22.5130	1
3	5.22.5462	1
4	5.22.5200	2
5	5.22.5143	1
6	3.10.1051	2
7	3.11.0050	2
8	5.22.5214	4
9	3.06.0056	4
10	3.04.0046	4
11	3.19.0010	1
12	5.22.0224	2
13	3.01.0339	2
14	3.06.0055	2
15	5.00.0708	2
16	5.22.5126	2
17	5.22.5128	2
18	3.30.0431	2
19	3.30.0451	2
20	5.09.0456	2
21	3.04.0045	2
22	3.08.0500	2
23	5.09.0433	2
24	3.19.0006	1
25	5.22.5031	1



8	HC-D4/5
25	HC-D4/6
26	HC-D4/7
27	HC-D4/8

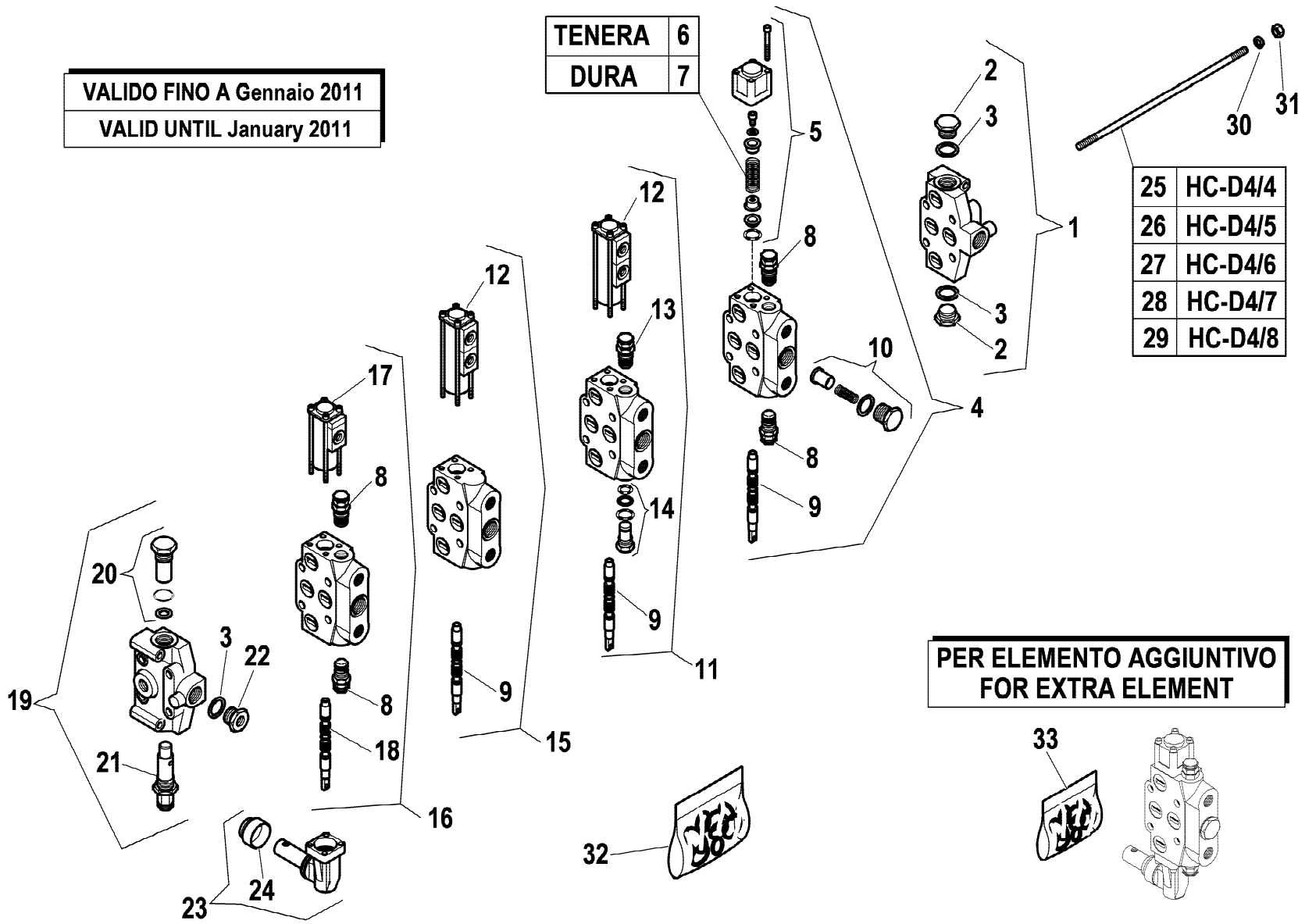
DA FEBBRAIO 2011 SOLO "CE"  
FROM FEBRUARY 2011 ONLY "CE"

rif.	codice	Q.tà
1	5.22.5190	1
2	5.22.5372	1
3	5.22.5031	1
4	5.22.5200	2
5	5.22.5143	1
6	3.10.1051	2
7	3.11.0050	2
8	5.22.5213	4
9	3.06.0056	4
10	3.04.0046	4
11	3.19.0010	1
12	5.22.0224	1
13	3.01.0339	1
14	3.06.0055	1
15	5.00.0708	1
16	5.22.5126	1
17	5.22.5128	1
18	3.30.0431	2
19	3.30.0451	2
20	5.09.0851	1
21	3.04.0045	1
22	3.08.0500	1
23	5.09.0433	1
24	3.19.0006	1
25	5.22.5214	4
26	5.22.5215	4
27	5.22.5216	4
28	5.22.5130	1

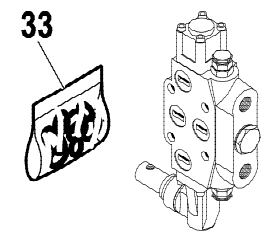
VALIDO FINO A Gennaio 2011

VALID UNTIL January 2011

TENERA	6
DURA	7



**PER ELEMENTO AGGIUNTIVO  
FOR EXTRA ELEMENT**



rif.	codice	Q.tà
1	5.22.5477	1
2	3.11.0065	2
3	3.06.0145	3
4	5.22.5476	1
5	5.22.5130	1
6	5.22.5461	1
7	5.22.5463	1
8	5.22.5200	4
9	5.22.5311	3
10	5.22.5469	4
11	5.22.5475	1
12	5.22.5313	2
13	5.22.5145	1
14	5.22.5470	1
15	5.22.5474	1
16	5.22.5473	1
17	5.22.5312	1
18	5.22.5177	1
19	5.22.5472	1
20	5.22.5428	1
21	5.22.5546	1
22	3.11.0161	1
23	5.22.5126	4
24	5.22.5128	4
25	5.22.5224	4
26	5.22.5213	4
27	5.22.5214	4
28	5.22.5215	4
29	5.22.5216	4
30	3.06.0056	8
31	3.04.0046	8

1/2



**HB200**

DISTRIBUTORE (4 ELEMENTI) - CE  
 CONTROL VALVE (4 SECTION) - CE  
 DISTRIBUTEUR (4 VOIES) - CE  
 STEUERBLOCK (4 ELEMENTE) - CE  
 DISTRIBUIDOR (4 ELEMENTOS) - CE

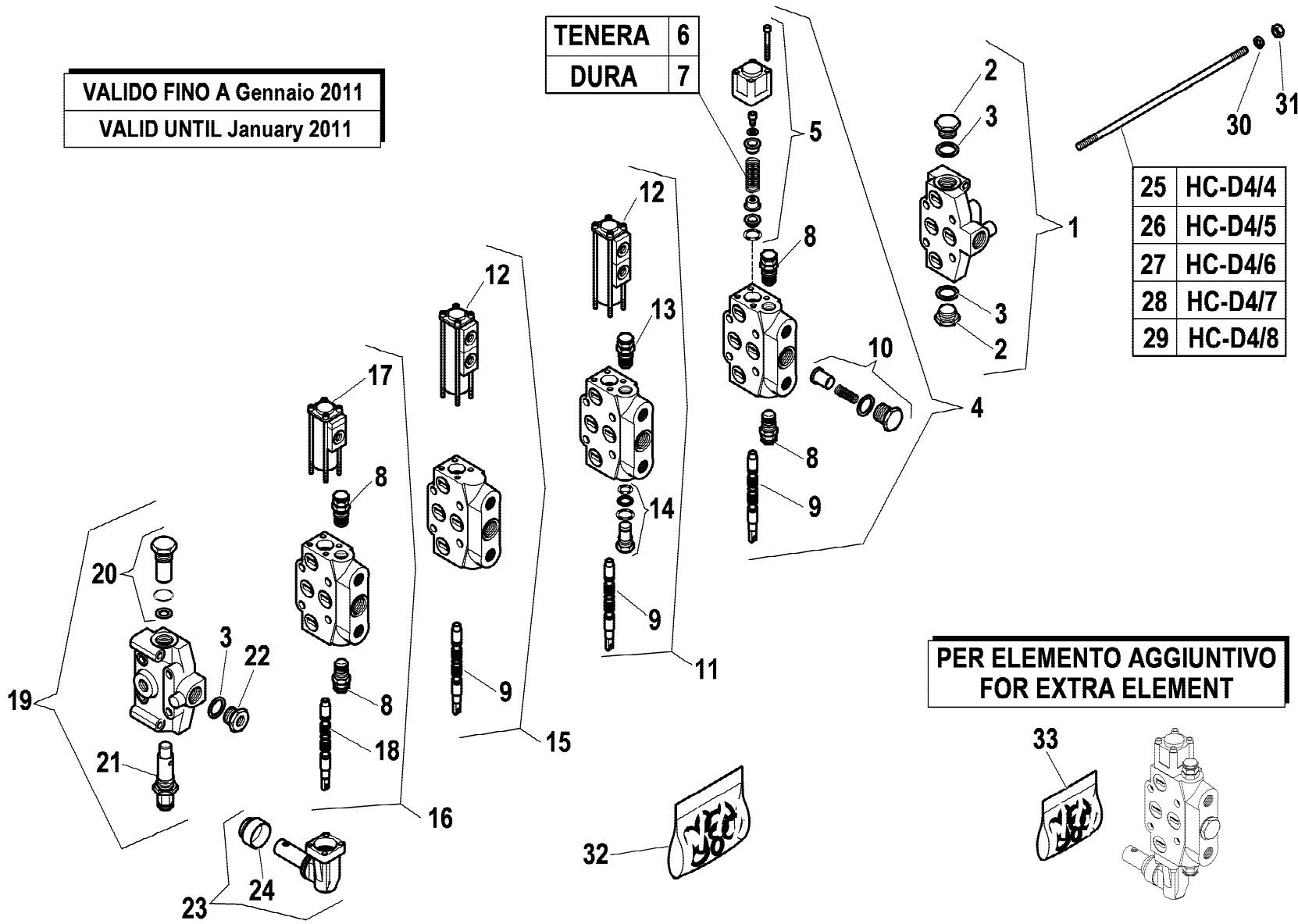
Tavola  
**5.22.0292-1-0**

Data pag.  
 ottobre 2006 72.1

rif.	codice	Q.tà
32	5.22.5310	1
33	5.22.5031	1

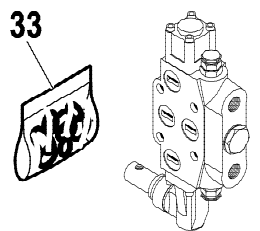
**VALIDO FINO A Gennaio 2011**  
**VALID UNTIL January 2011**

TENERA	6
DURA	7

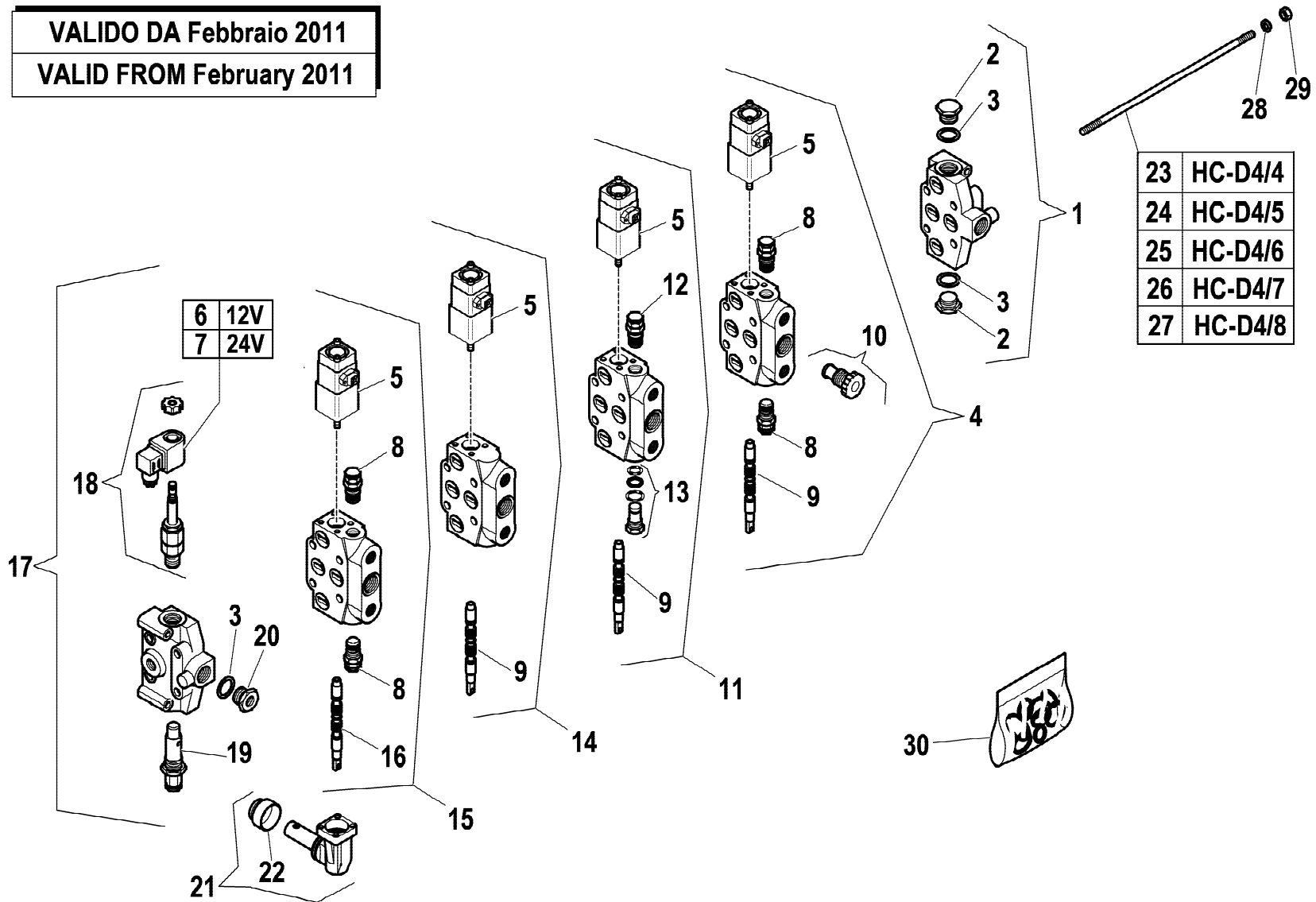


25	HC-D4/4
26	HC-D4/5
27	HC-D4/6
28	HC-D4/7
29	HC-D4/8

**PER ELEMENTO AGGIUNTIVO  
 FOR EXTRA ELEMENT**

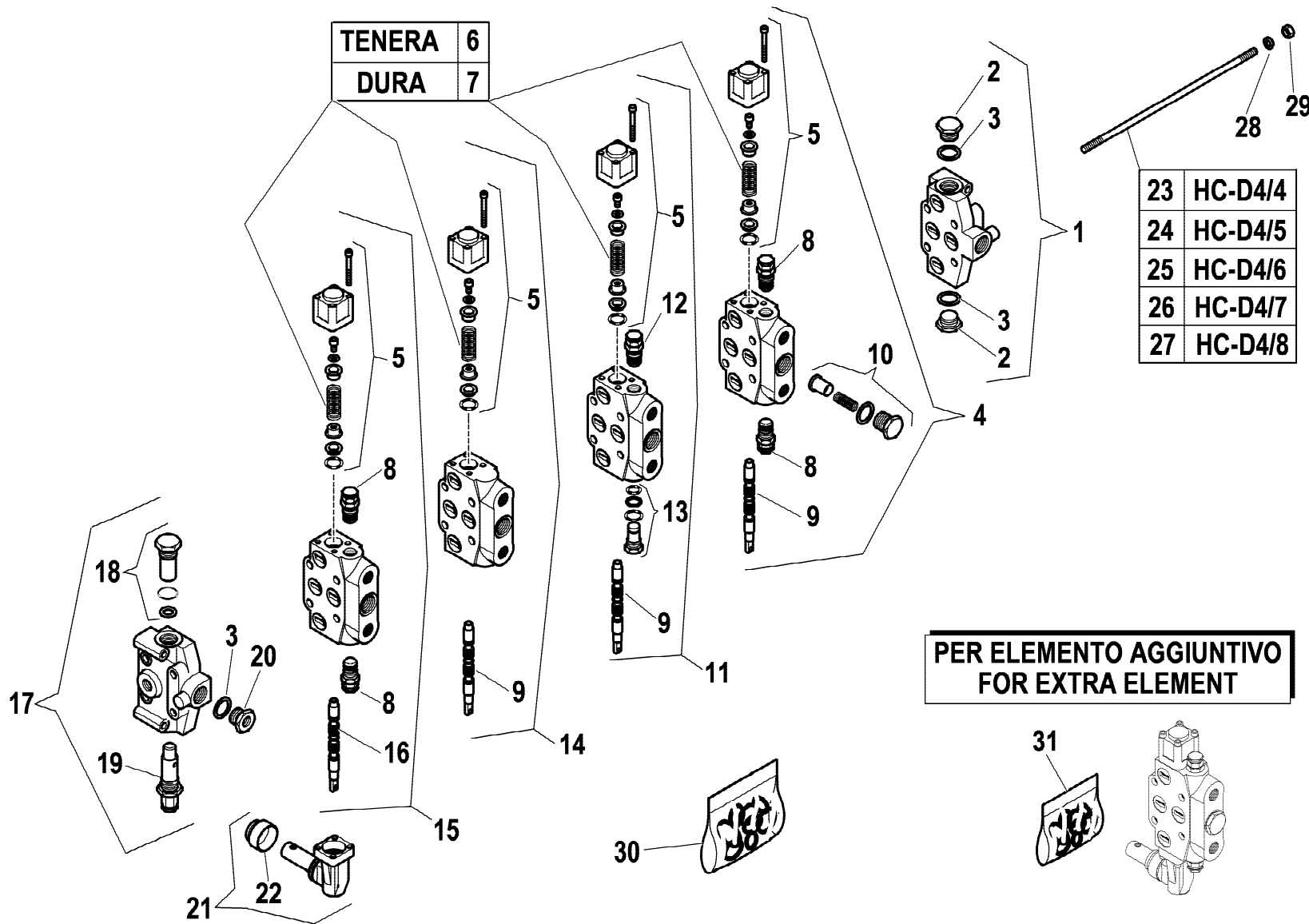


**VALIDO DA Febbraio 2011**  
**VALID FROM February 2011**



ref.	codice	Q.tà
1	5.22.5477	1
2	3.11.0065	2
3	3.06.0145	3
4	5.22.5698	1
5	5.22.5372	4
6	3.31.1046	1
7	3.31.1047	1
8	5.22.5200	4
9	5.22.5311	3
10	5.22.5865	4
11	5.22.5699	1
12	5.22.5145	1
13	5.22.5470	1
14	5.22.5860	1
15	5.22.5861	1
16	5.22.5177	1
17	5.22.5862	1
18	5.22.5429	1
19	5.22.5546	1
20	3.11.0161	1
21	5.22.5126	4
22	5.22.5128	4
23	5.22.5224	4
24	5.22.5213	4
25	5.22.5214	4
26	5.22.5215	4
27	5.22.5216	4
28	3.06.0056	8
29	3.04.0046	8
30	5.22.5863	1





TENERA	6
DURA	7

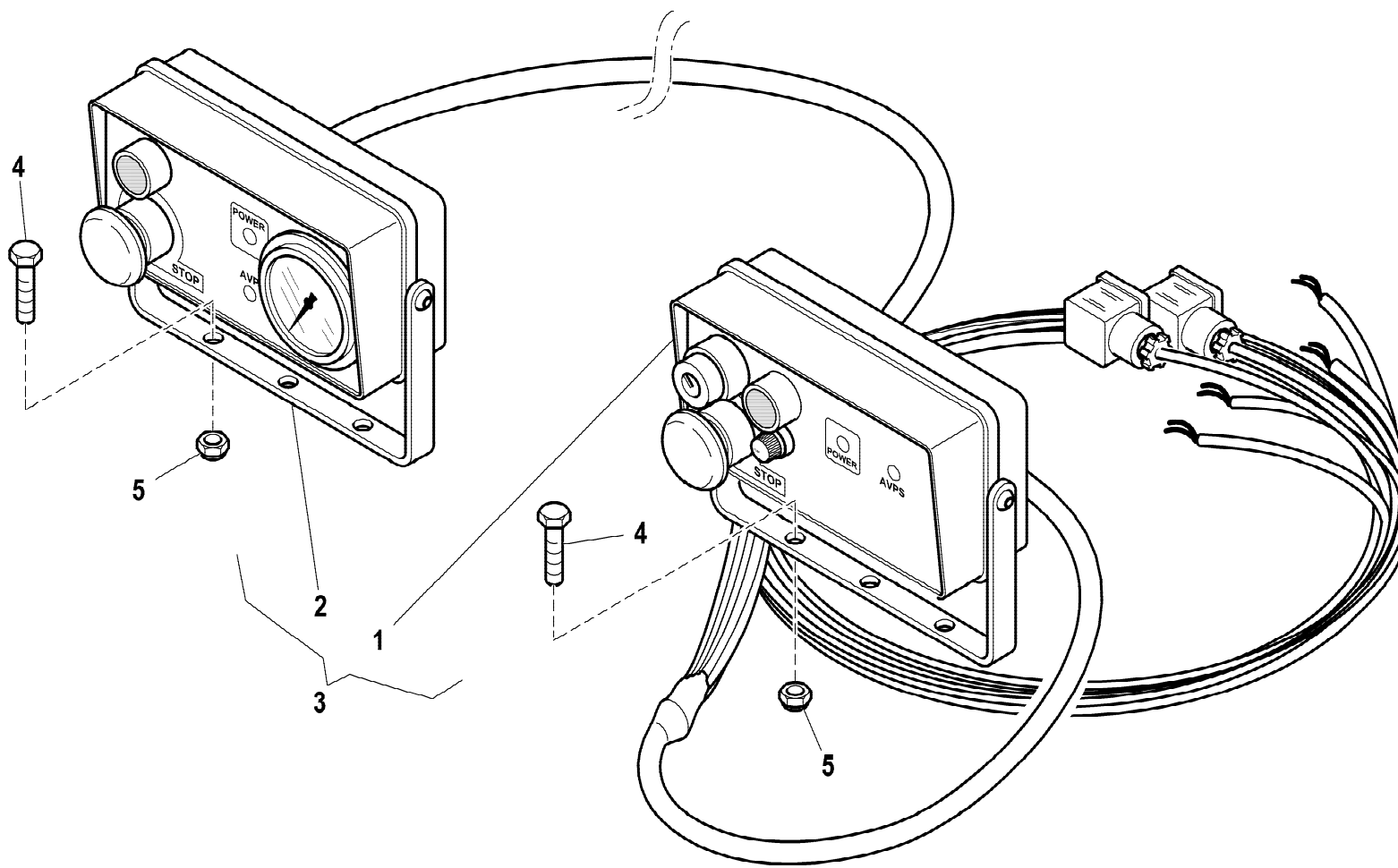
23	HC-D4/4
24	HC-D4/5
25	HC-D4/6
26	HC-D4/7
27	HC-D4/8

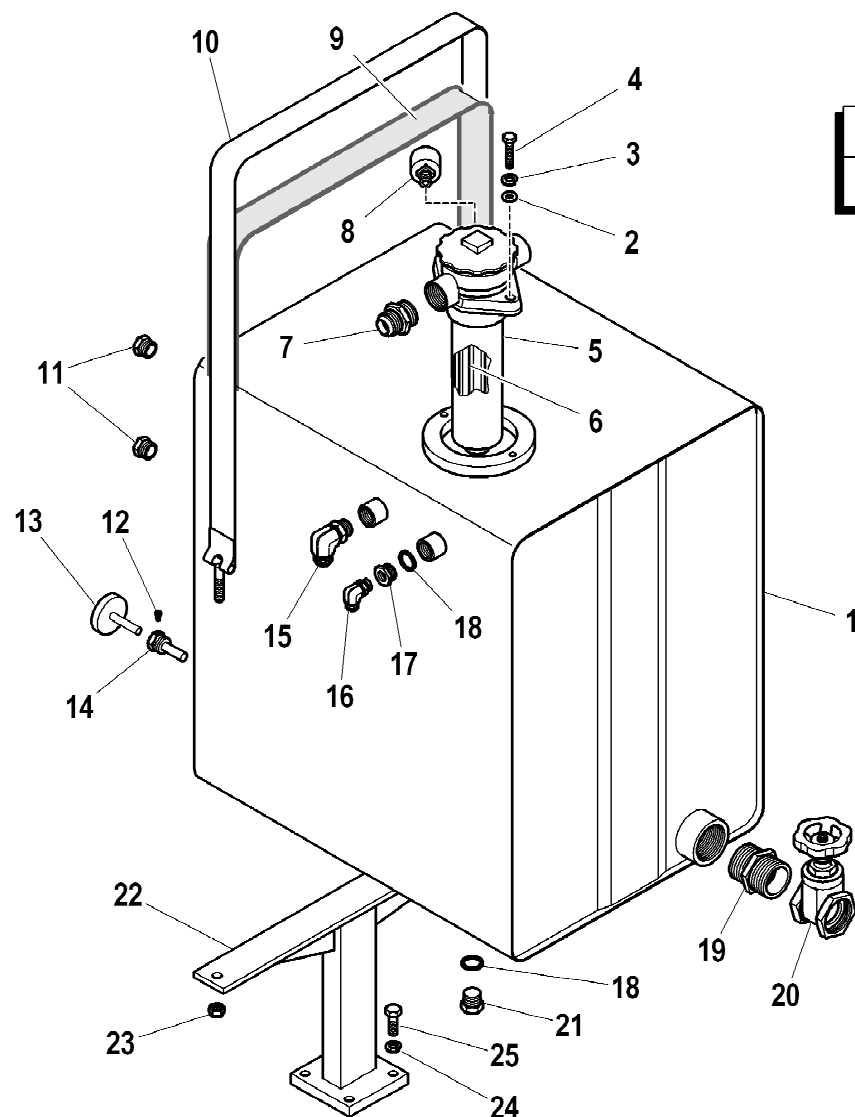
**PER ELEMENTO AGGIUNTIVO  
FOR EXTRA ELEMENT**

rif.	codice	Q.tà
1	5.22.5477	1
2	3.11.0065	2
3	3.06.0145	3
4	5.22.5476	1
5	5.22.5130	4
6	5.22.5461	4
7	5.22.5463	4
8	5.22.5200	4
9	5.22.5311	3
10	5.22.5469	4
11	5.22.5484	1
12	5.22.5145	1
13	5.22.5470	1
14	5.22.5483	1
15	5.22.5482	1
16	5.22.5177	1
17	5.22.5472	1
18	5.22.5428	1
19	5.22.5546	1
20	3.11.0161	1
21	5.22.5126	4
22	5.22.5128	4
23	5.22.5224	4
24	5.22.5213	4
25	5.22.5214	4
26	5.22.5215	4
27	5.22.5216	4
28	3.06.0056	8
29	3.04.0046	8
30	5.22.5561	1
31	5.22.5031	1

1/1

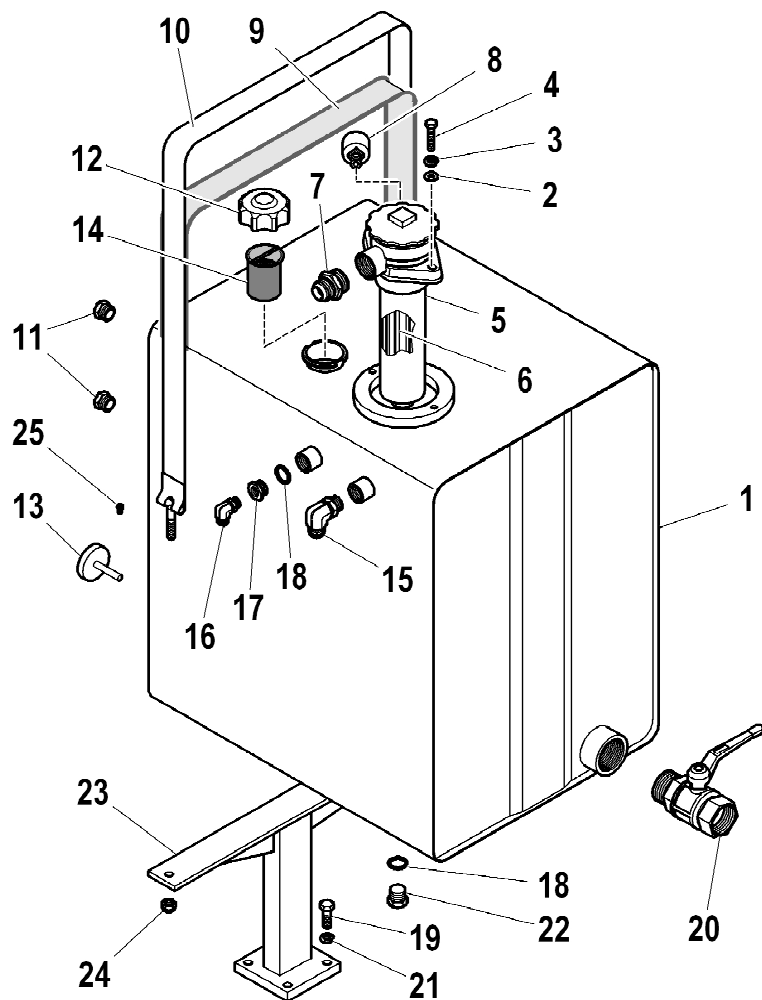
rif.	codice	Q.tà
1	3.31.0544	1
2	3.31.0545	1
3	3.31.0543	1
4	3.01.0027	4
5	3.04.0303	4





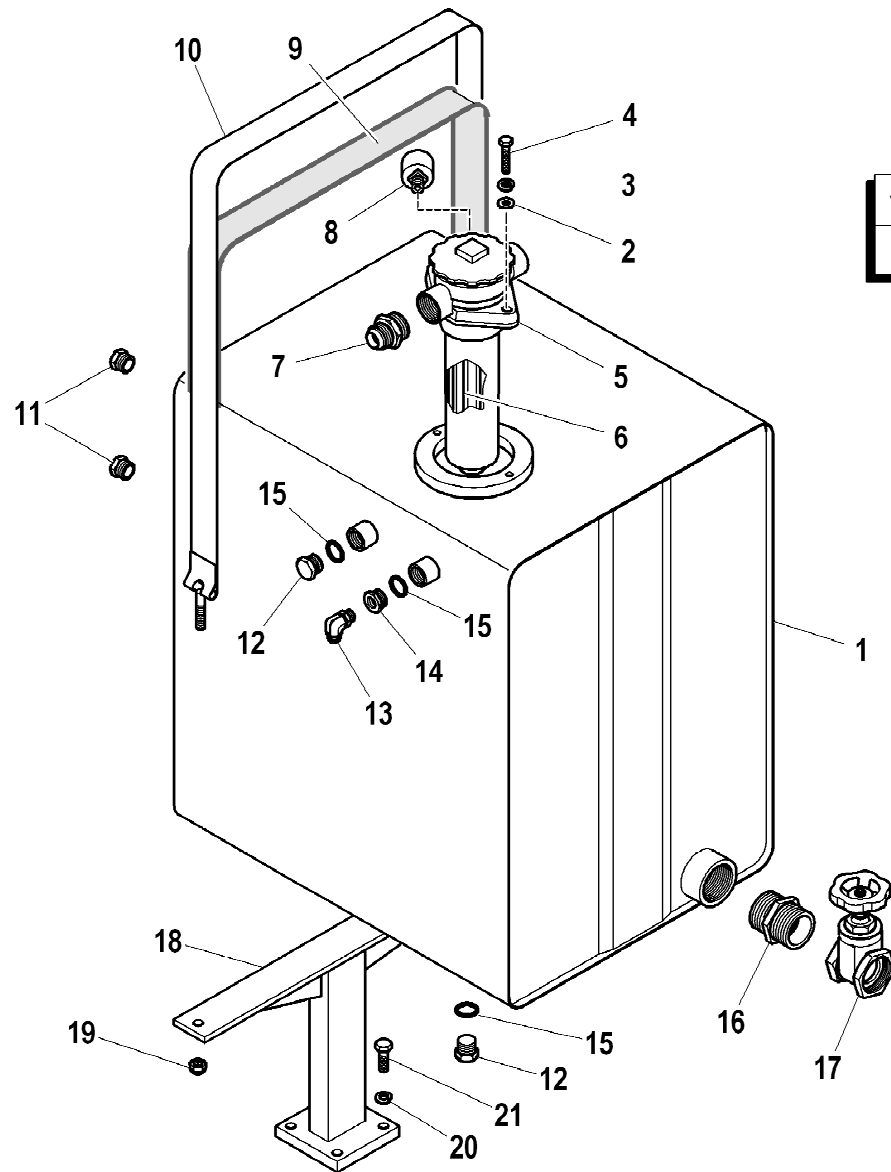
**VALIDO FINO A FEBB. 2008**  
**VALID UNTIL FEBB. 2008**

rif.	codice	Q.tà
1	5.09.0683	1
2	3.06.0006	2
3	3.06.0055	2
4	3.01.0030	2
5	3.18.0105	1
6	3.18.0110	1
7	3.10.1057	1
8	3.18.0104	1
9	3.19.0020	2
10	5.00.1164	2
11	3.18.0099	2
12	3.02.0881	1
13	3.18.0097	1
14	5.22.0597	1
15	3.10.1131	1
16	3.10.1124	1
17	3.11.0161	1
18	3.06.0145	2
19	3.11.0272	1
20	3.14.0303	1
21	3.11.0065	1
22	5.09.0561	2
23	3.04.0304	4
24	3.06.0056	8
25	3.01.0355	8



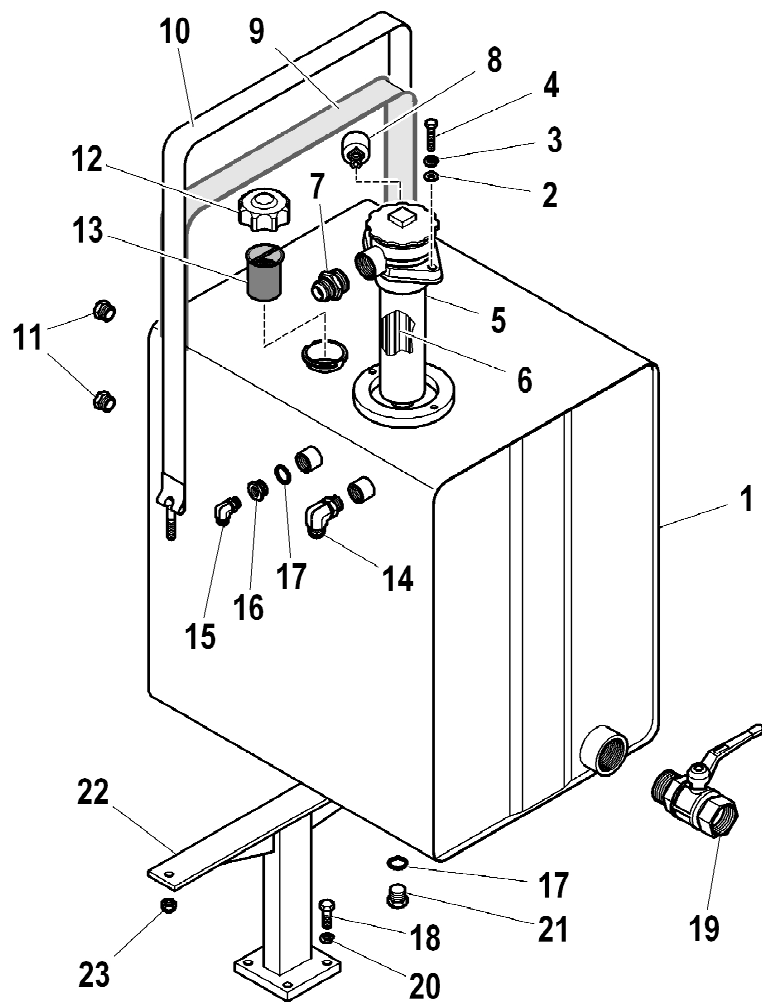
VALIDO DA MAR. 2008  
 VALID FROM MAR. 2008

rif.	codice	Q.tà
1	5.09.0017	1
2	3.06.0006	2
3	3.06.0055	2
4	3.01.0029	2
5	3.18.0196	1
6	3.18.0110	1
7	3.10.1057	1
8	3.18.0147	1
9	3.19.0020	2
10	5.00.0521	2
11	3.18.0099	2
12	W.449.014	1
13	3.18.0097	1
14	W.449.015	1
15	3.10.1131	1
16	3.10.1124	1
17	3.11.0161	1
18	3.06.0145	2
19	3.01.0355	8
20	3.14.0304	1
21	3.06.0056	8
22	3.11.0065	1
23	5.09.0561	2
24	3.04.0304	4
25	3.02.0880	1



**VALIDO FINO A FEBB. 2008**  
**VALID UNTIL FEBB. 2008**

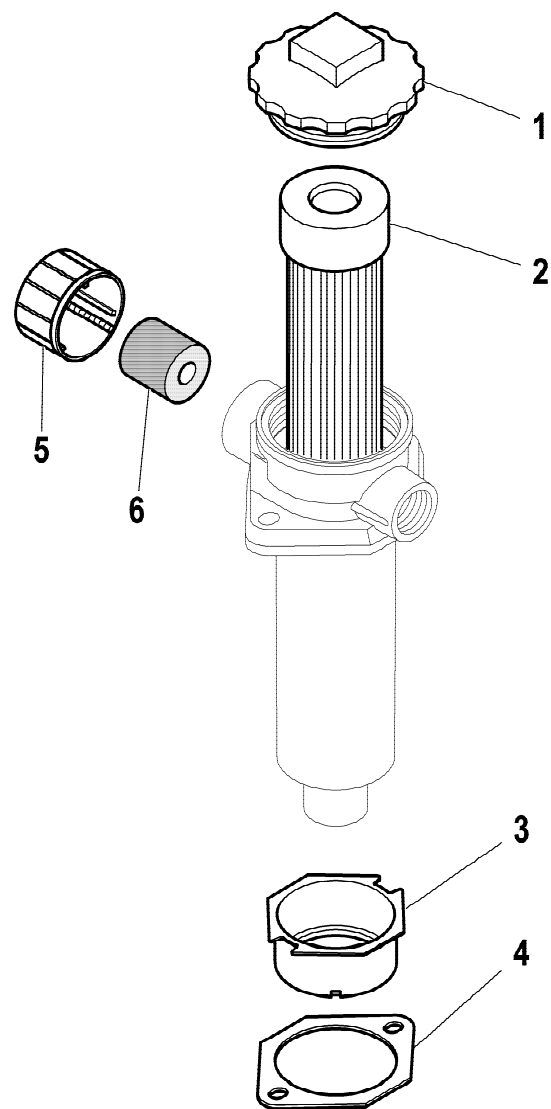
rif.	codice	Q.tà
1	5.09.0683	1
2	3.06.0006	2
3	3.06.0055	2
4	3.01.0030	2
5	3.18.0105	1
6	3.18.0110	1
7	3.10.1057	1
8	3.18.0147	1
9	3.19.0020	2
10	5.00.1164	2
11	3.18.0099	2
12	3.11.0065	2
13	3.10.1124	1
14	3.11.0161	1
15	3.06.0145	3
16	3.11.0272	1
17	3.14.0303	1
18	5.09.0561	2
19	3.04.0304	4
20	3.06.0056	8
21	3.01.0355	8



VALIDO DA MAR. 2008  
 VALID FROM MAR. 2008

rif.	codice	Q.tà
1	5.09.0017	1
2	3.06.0006	2
3	3.06.0055	2
4	3.01.0029	2
5	3.18.0196	1
6	3.18.0110	1
7	3.10.1057	1
8	3.18.0147	1
9	3.19.0020	2
10	5.00.0521	2
11	3.18.0099	2
12	W.449.014	1
13	W.449.015	1
14	3.10.1131	1
15	3.10.1124	1
16	3.11.0161	1
17	3.06.0145	2
18	3.01.0355	8
19	3.14.0304	1
20	3.06.0056	8
21	3.11.0065	1
22	5.09.0561	2
23	3.04.0304	4

rif.	codice	Q.tà
1	3.18.0111	1
2	3.18.0110	1
3	3.18.0156	1
4	3.18.0158	1
5	3.18.0119	1
6	3.18.0135	1



1/1

**HYVA** CRANE

**HB200**

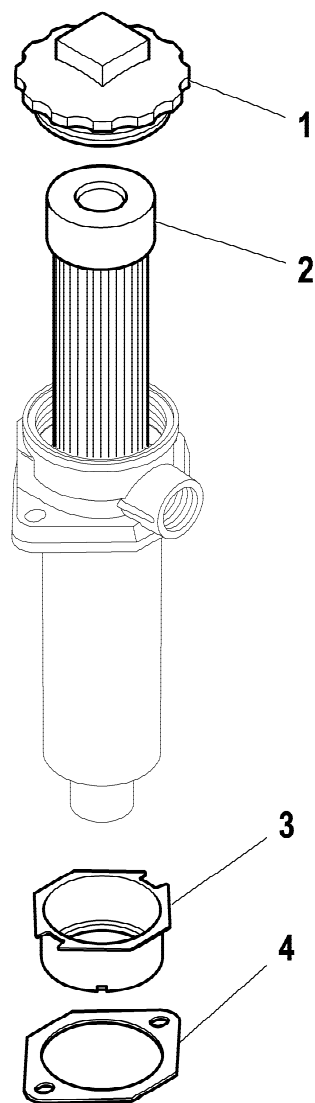
FILTRO OLIO  
OIL FILTER  
FILTRE A HUILE  
OELFILTER  
FILTRO DE ACEITE

Tavola

**3.18.0105-1-0**

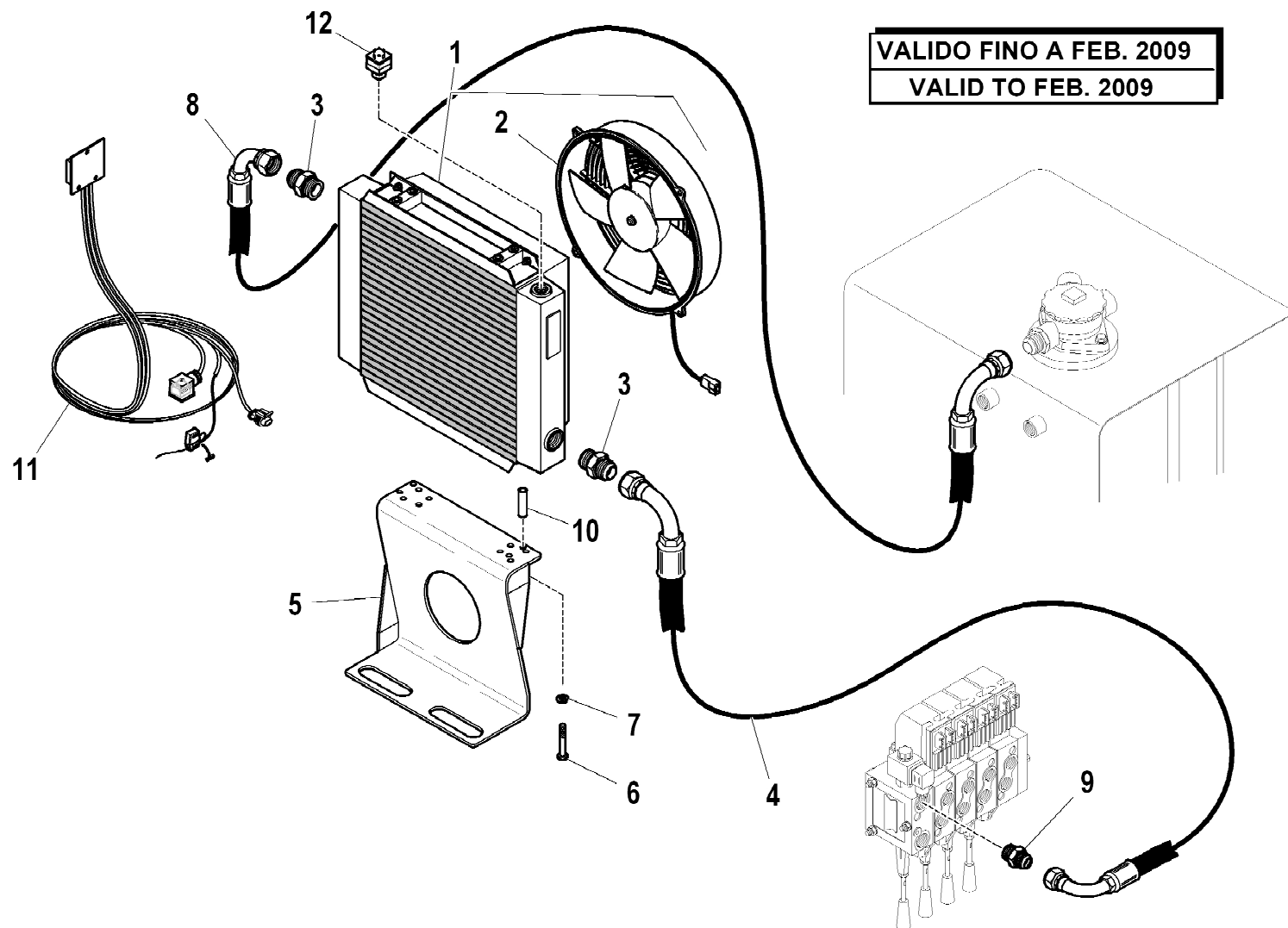
Data pag.  
giugno 2006 80

rif.	codice	Q.tà
1	3.18.0111	1
2	3.18.0110	1
3	3.18.0156	1
4	3.18.0158	1

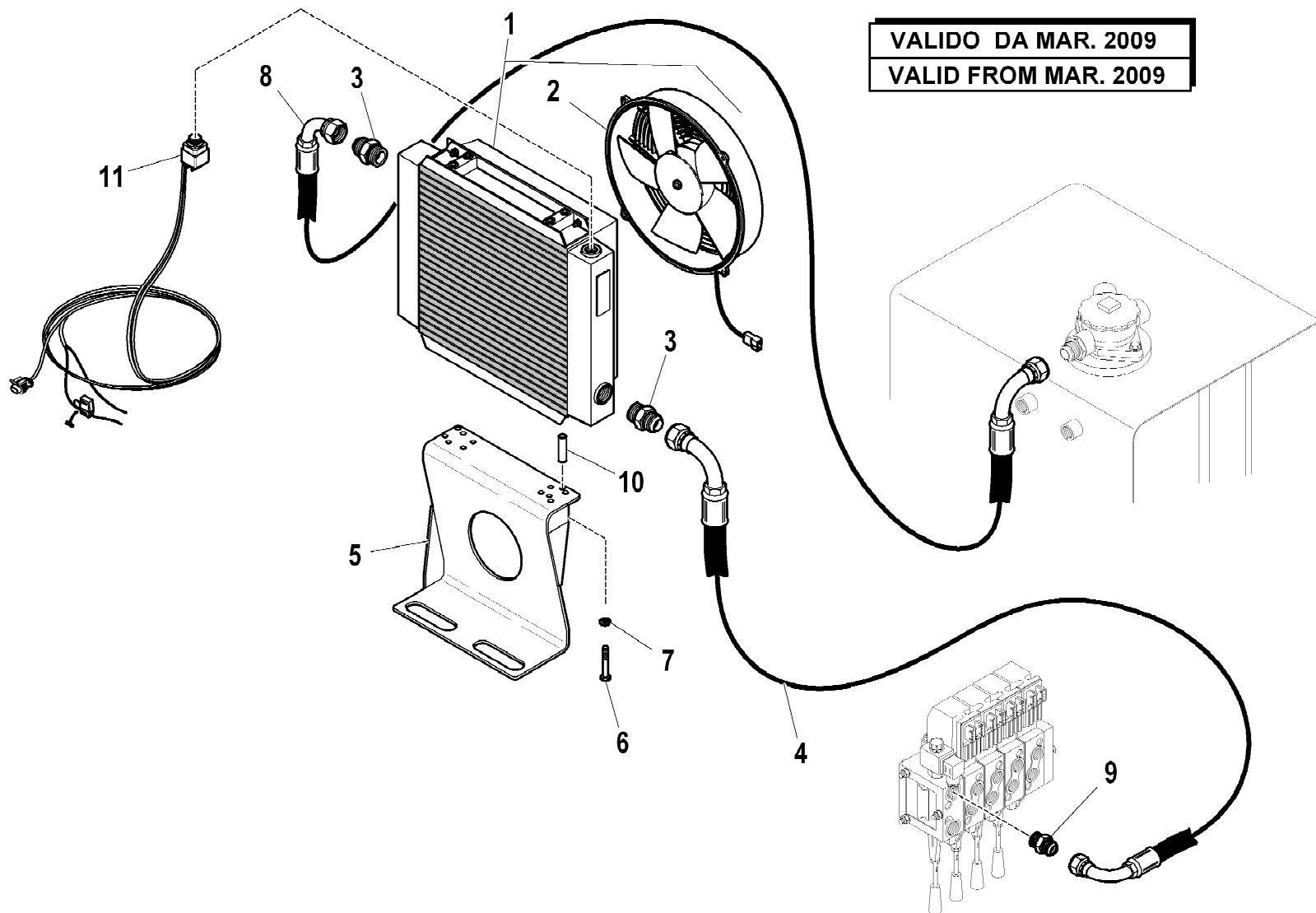




rif.	codice	Q.tà
1	5.71.0092	1
2	5.71.0110	1
3	3.10.1057	2
4	5.29.0151	1
5	5.00.1229	1
6	3.01.0035	4
7	3.06.0055	4
8	5.29.0095	1
9	3.10.1056	1
10	2.09.1326	4
11	W.437.005	1
12	W.437.101	1



**VALIDO FINO A FEB. 2009**  
**VALID TO FEB. 2009**



rif.	codice	Q.tà
1	5.71.0092	1
2	5.71.0110	1
3	3.10.1057	2
4	5.29.0151	1
5	5.00.1229	1
6	3.01.0035	4
7	3.06.0055	4
8	5.29.0095	1
9	3.10.1056	1
10	2.09.1326	4
11	3.31.0062	1

1/1

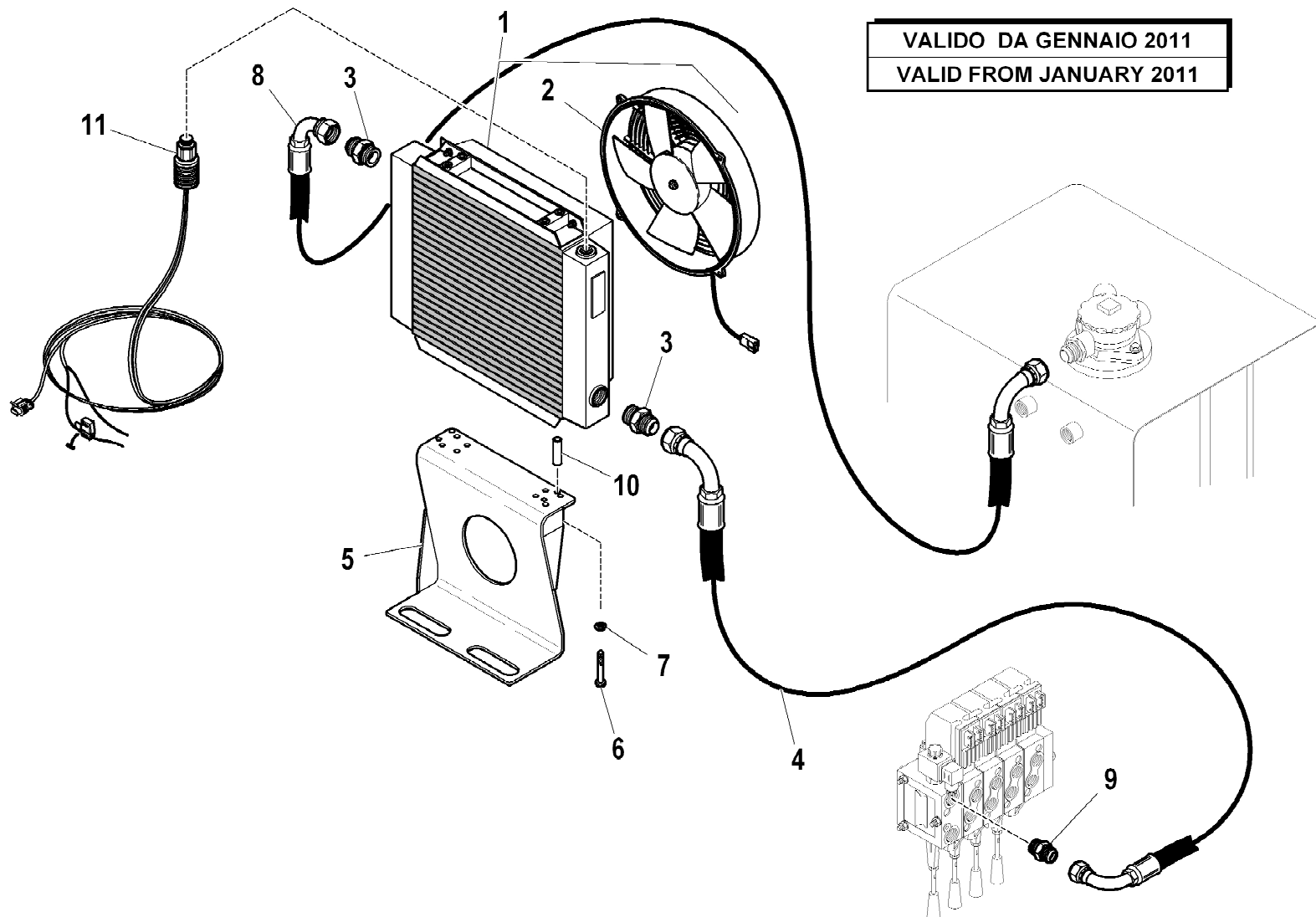
**HYVA** CRANE

**HB200**

SCAMBIATORE DI CALORE ( 24 V. )  
 HEAT EXCHANGE UNIT ( 24 V. )  
 ECHANGEUR DE CHALEUR ( 24 V. )  
 WÄRMEAUSTAUSCHER ( 24 V. )  
 INTERCAMBIADOR DE CALOR ( 24 V. )

Tavola  
**7.88.8004-2-0**

Data pag.  
 ottobre 2008 83



VALIDO DA GENNAIO 2011  
 VALID FROM JANUARY 2011

rif.	codice	Q.tà
1	5.71.0092	1
2	5.71.0110	1
3	3.10.1057	2
4	5.29.0151	1
5	5.00.1229	1
6	3.01.0035	4
7	3.06.0055	4
8	5.29.0095	1
9	3.10.1056	1
10	2.09.1326	4
11	3.31.1408	1

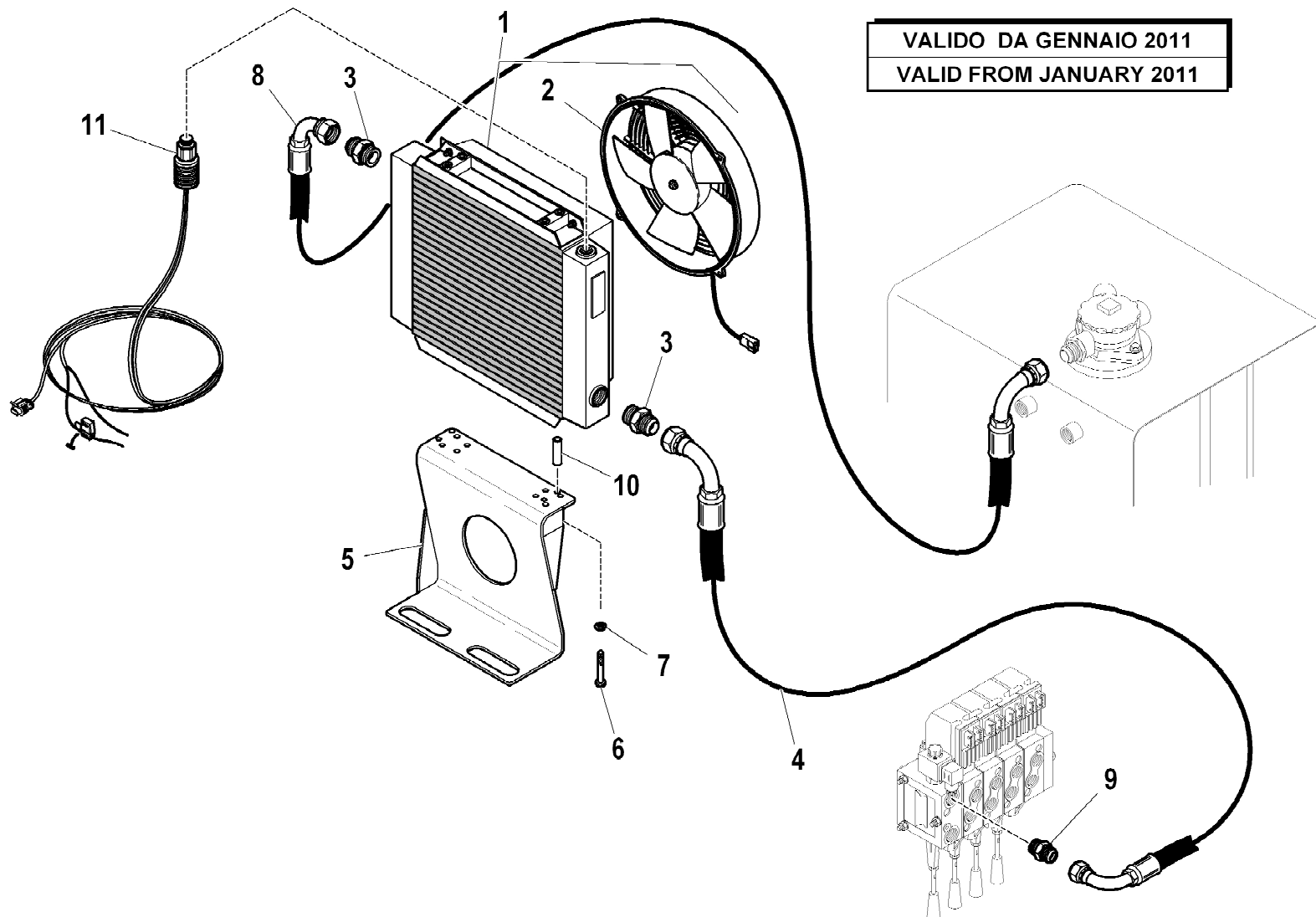


HB200

SCAMBIATORE DI CALORE ( 24 V. )  
 HEAT EXCHANGE UNIT ( 24 V. )  
 ECHANGEUR DE CHALEUR ( 24 V. )  
 WÄRMEAUSTAUSCHER ( 24 V. )  
 INTERCAMBIADOR DE CALOR ( 24 V. )

Tavola  
**7.88.8004-3-0**

Data pag.  
 febbraio 2011 84



VALIDO DA GENNAIO 2011  
VALID FROM JANUARY 2011

rif.	codice	Q.tà
1	5.71.0093	1
2	5.71.0097	1
3	3.10.1057	2
4	5.29.0151	1
5	5.00.1229	1
6	3.01.0035	4
7	3.06.0055	4
8	5.29.0095	1
9	3.10.1056	1
10	2.09.1326	4
11	3.31.1408	1

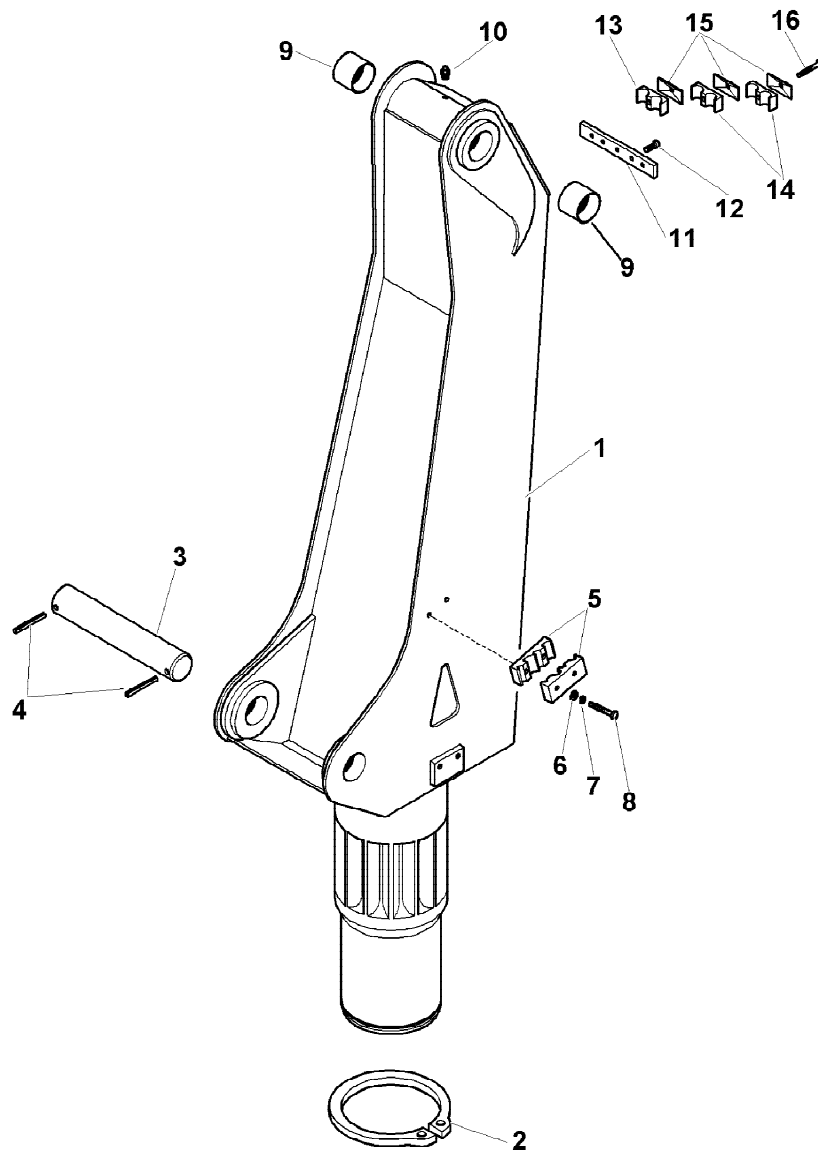
**HYVA** CRANE  
**HB200**

SCAMBIATORE DI CALORE ( 12 V. )  
HEAT EXCHANGE UNIT ( 12 V. )  
ECHANGEUR DE CHALEUR ( 12 V. )  
WÄRMEAUSTAUSCHER ( 12 V. )  
INTERCAMBIADOR DE CALOR ( 12 V. )

1/1

Tavola  
**7.88.8010-1-0**

Data pag.  
febbraio 2011 85



rif.	codice	Q.tà
1	5.04.0090	1
2	3.07.0110	1
3	5.15.0729	1
4	3.06.0939	2
5	5.14.0749	1
6	3.06.0006	2
7	3.06.0055	2
8	3.01.0034	2
9	5.14.0694	2
10	3.08.0501	1
11	5.00.1192	1
12	3.02.0899	2
13	3.19.0222	1
14	3.19.0220	2
15	3.19.0221	3
16	3.01.0033	3

1/1

**HYVA** CRANE

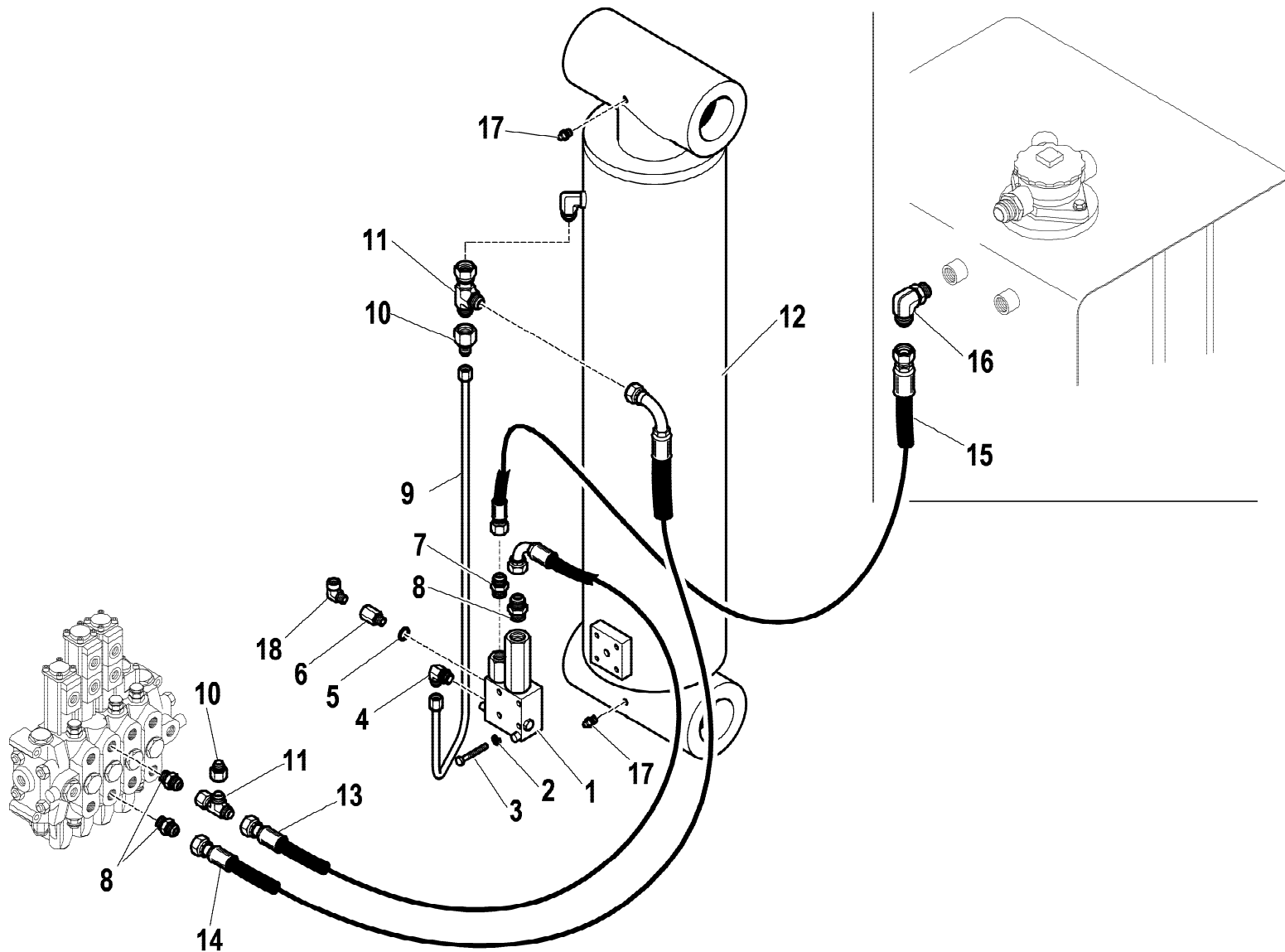
**HB200**

COLONNA  
COLUMN  
COLONNE  
SAEULE  
COLUMNNA

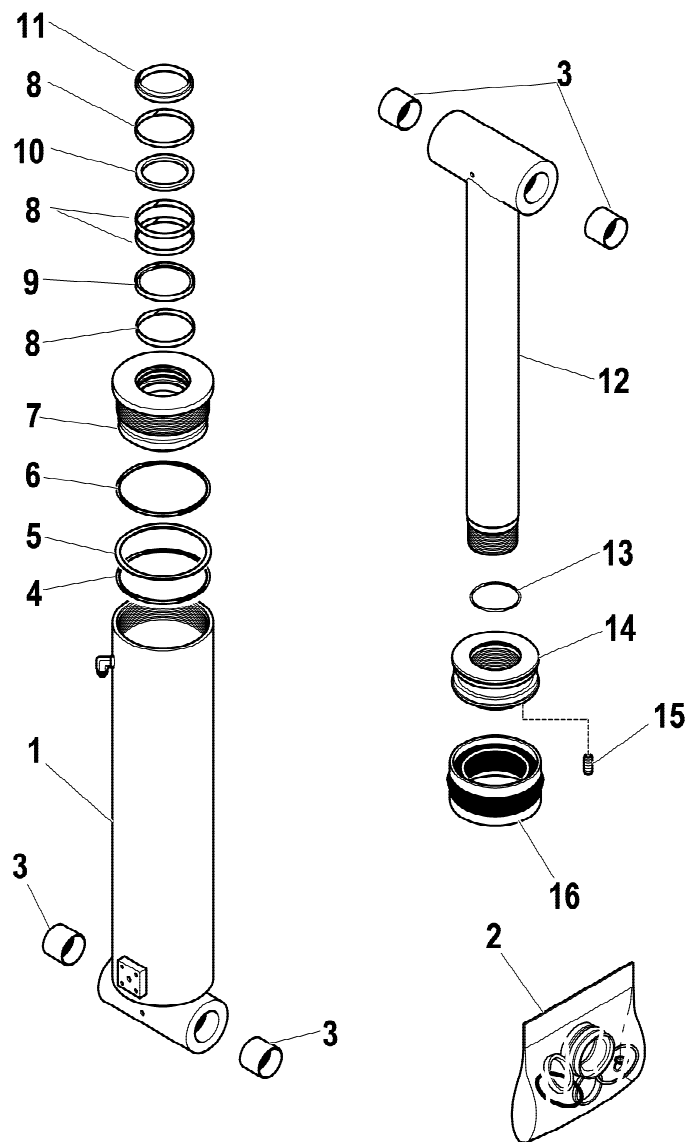
Tavola

**5.46.0032-1-0**

Data pag.  
giugno 2006 86



rif.	codice	Q.tà
1	5.22.0663	1
2	3.06.0053	4
3	3.01.0399	4
4	3.10.1124	1
5	3.06.0143	1
6	3.11.0266	1
7	3.10.1040	1
8	3.10.1051	3
9	5.39.1731	1
10	3.12.0209	2
11	3.12.0008	2
12	6.43.0122	1
13	5.28.0524	1
14	5.28.0539	1
15	5.26.1008	1
16	3.10.1119	1
17	3.08.0501	2
18	3.11.1512	1



rif.	codice	Q.tà
1	6.07.0463	1
2	5.55.0737	1
3	5.14.0694	4
4	3.45.0399	1
5	3.46.0362	1
6	3.45.0175	1
7	6.04.0266	1
8	3.35.0120	4
9	3.38.1000	1
10	3.37.0175	1
11	3.42.0049	1
12	6.03.0556	1
13	3.45.0155	1
14	6.05.0272	1
15	3.06.0246	1
16	3.40.0534	1

1/1

**HYVA** CRANE

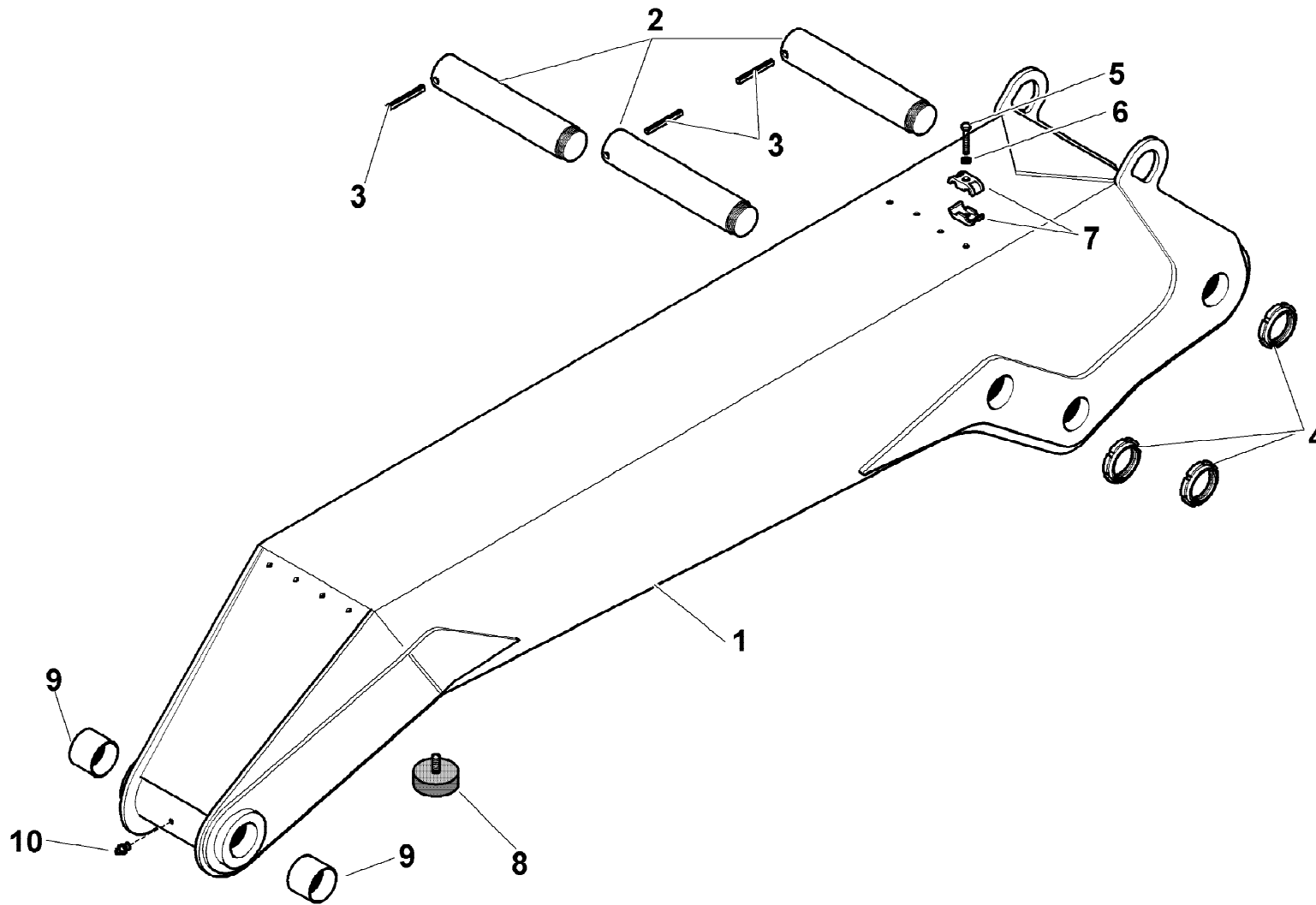
**HB200**

MARTINETTO SOLLEVAMENTO  
LIFTING HYDRAULIC CYLINDER  
VERIN DE LEVAGE  
HUBZYLINDER  
GATO DE ELEVACION

Tavola

**6.43.0122-1-0**

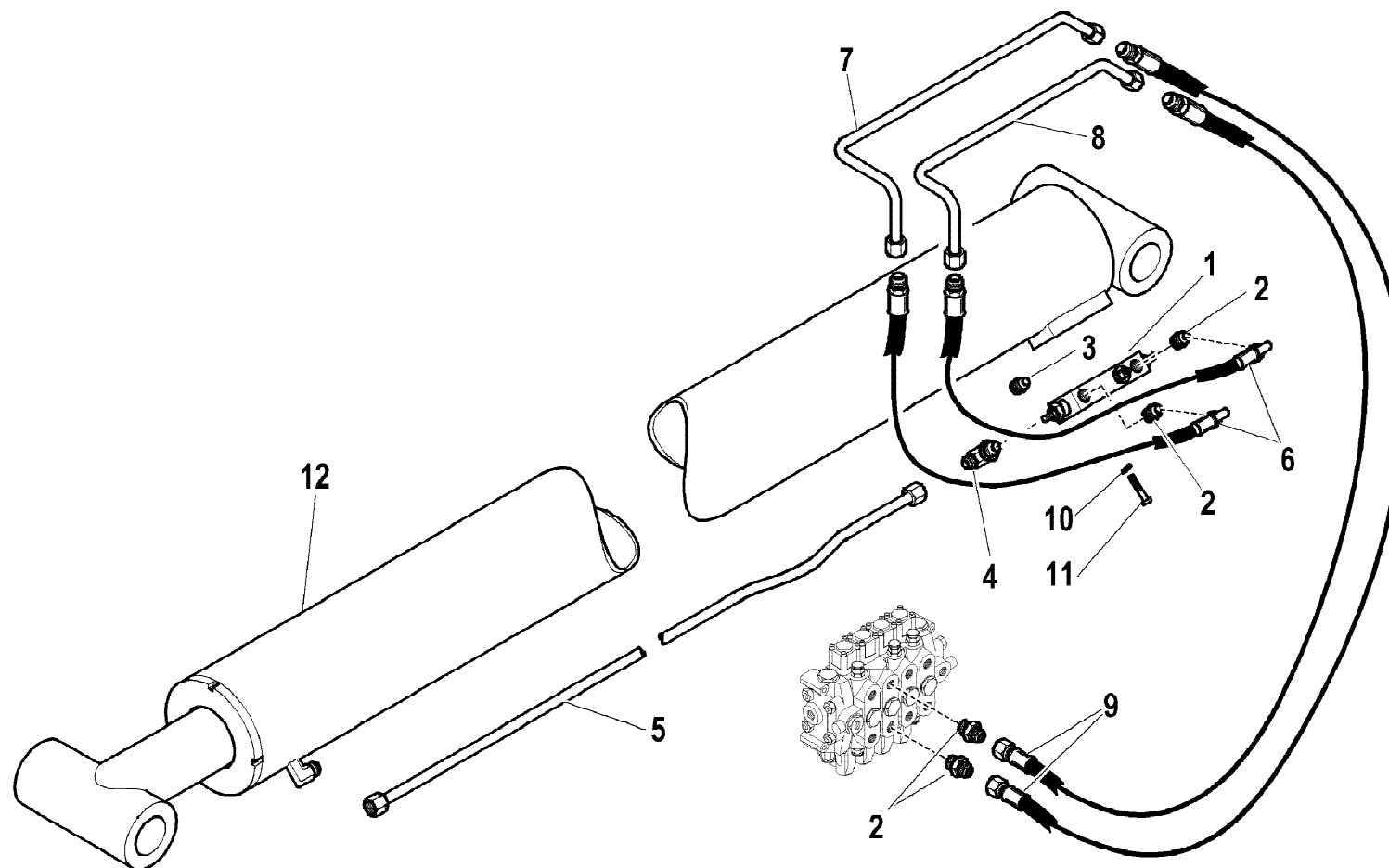
Data pag.  
aprile 2009 88



rif.	codice	Q.tà
1	5.03.0253	1
2	5.15.0731	3
3	3.06.0939	3
4	3.04.0508	3
5	3.01.0032	1
6	3.06.0055	1
7	5.00.0047	2
8	3.19.0100	1
9	5.14.0689	2
10	3.08.0501	1



rif.	codice	Q.tà
1	5.22.0665	1
2	3.10.1051	4
3	3.11.1523	1
4	3.10.1131	1
5	5.39.1734	1
6	5.28.0525	2
7	5.39.1768	1
8	5.39.1769	1
9	5.28.0523	2
10	3.06.0055	2
11	3.01.0032	2
12	6.43.0123	1



1/1

**HYVA** CRANE

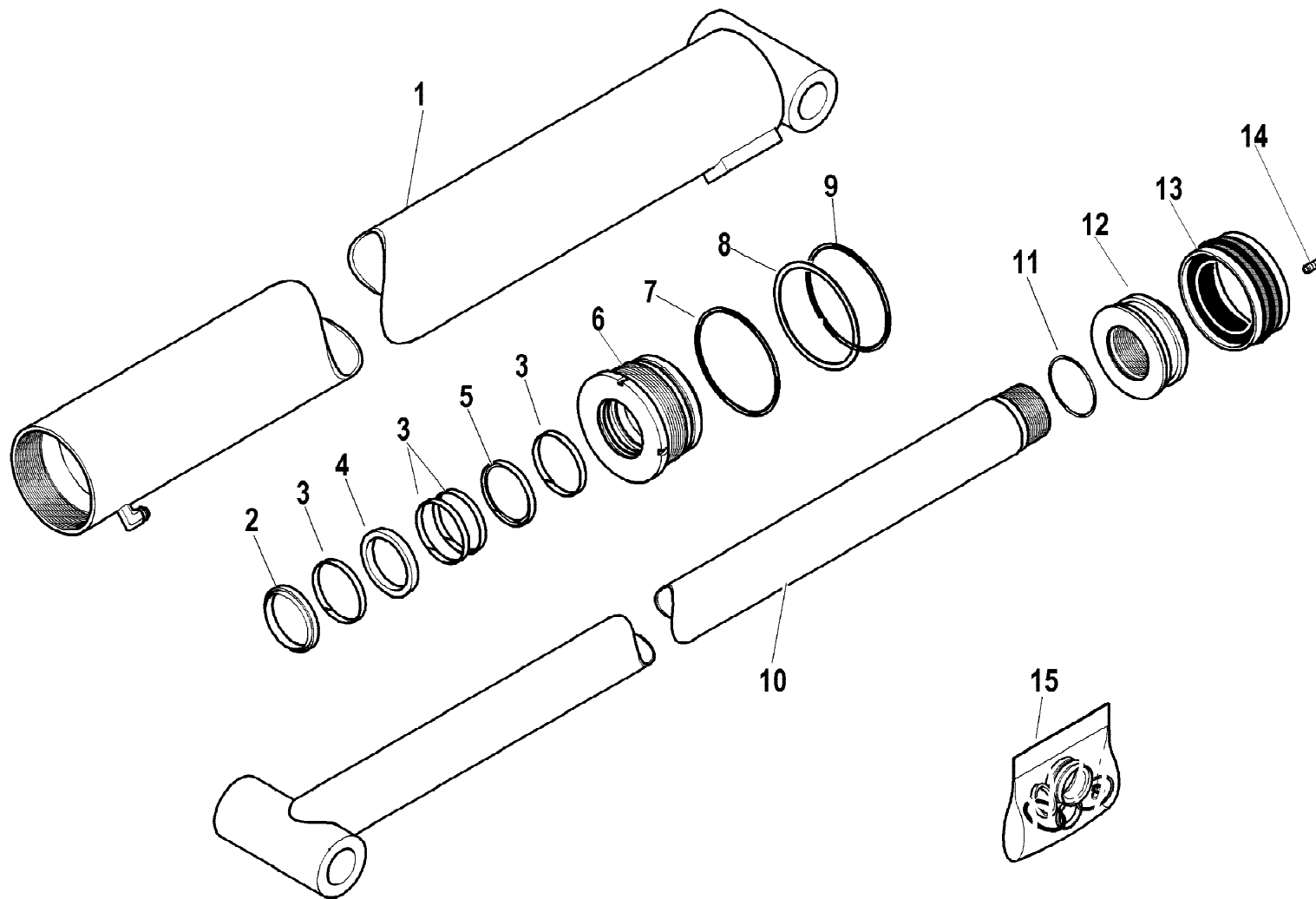
**HB200**

MARTINETTO ARTICOLAZIONE (IMPIANTO OLEODINAMICO)  
 ARTICULATION HYDRAULIC JACK (HYDRAULIC SYSTEM)  
 VERIN D'ARTICULATION (INSTALLATION HYDRAULIQUE)  
 GELENKSHEBEBOCK (HYDRAULIKANLAGE)  
 GATO ARTICULACION (INSTALACION HIDRAULICA)

Tavola

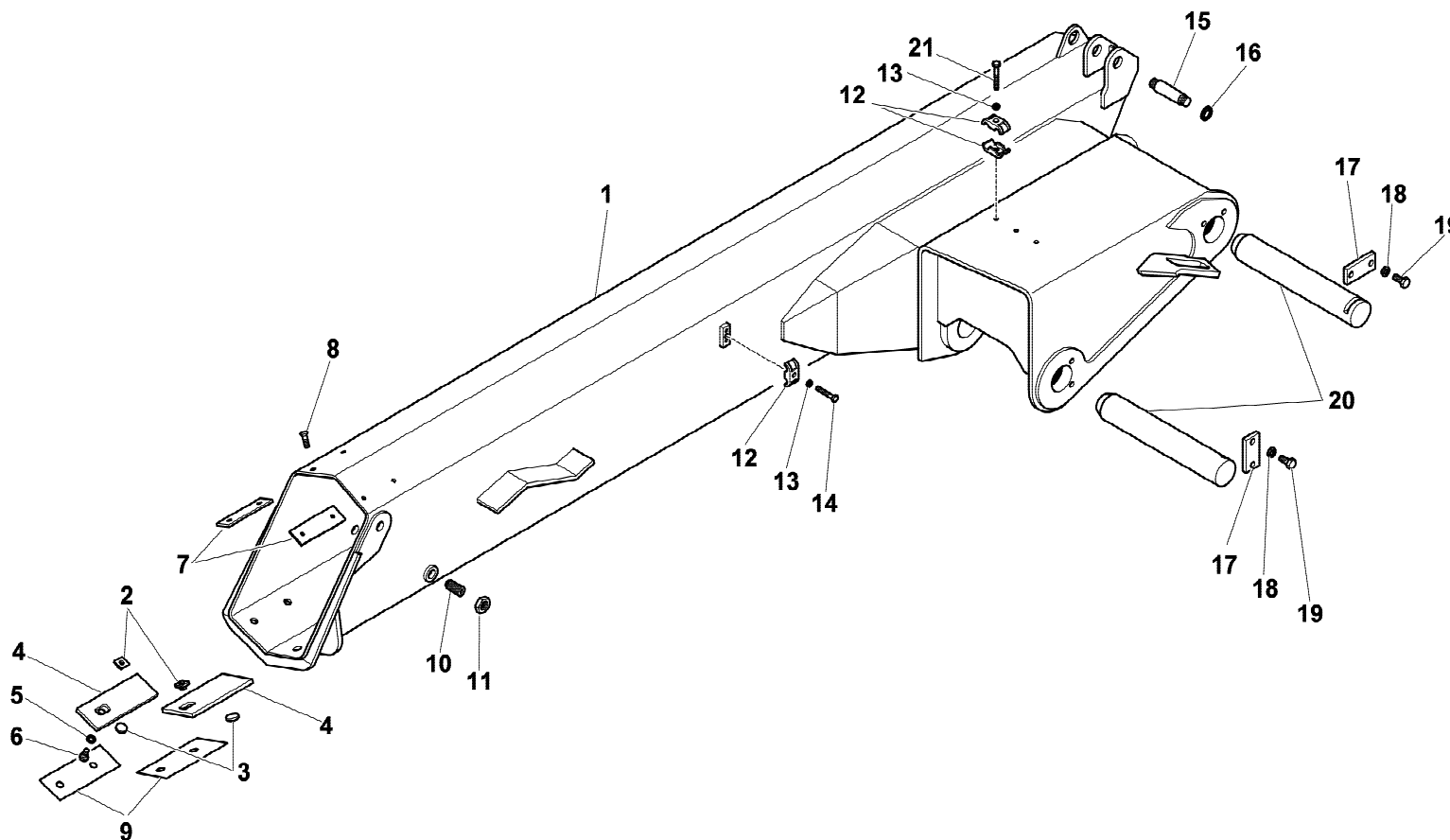
**6.23.0123-1-0**

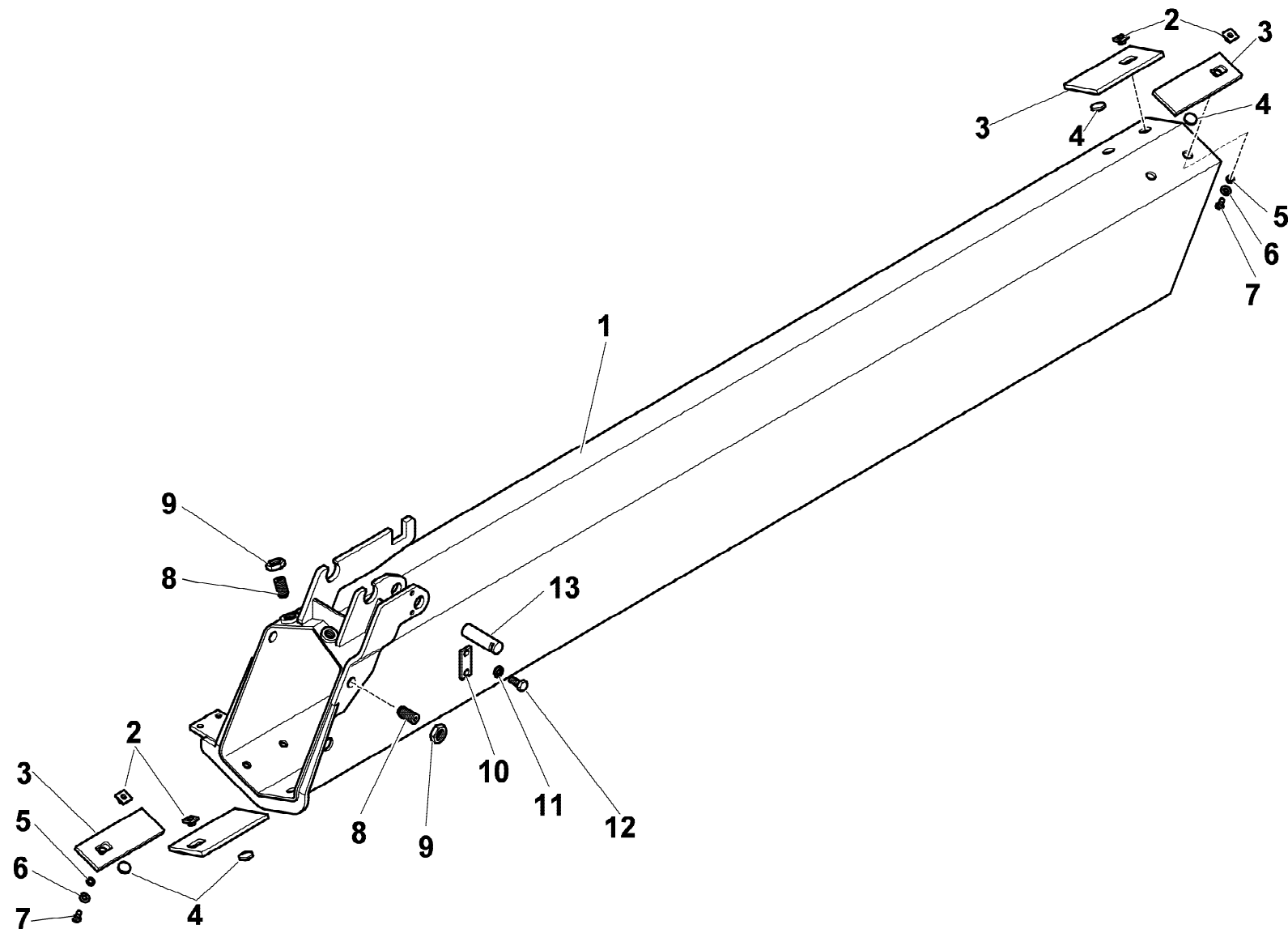
Data pag.  
 giugno 2006 90



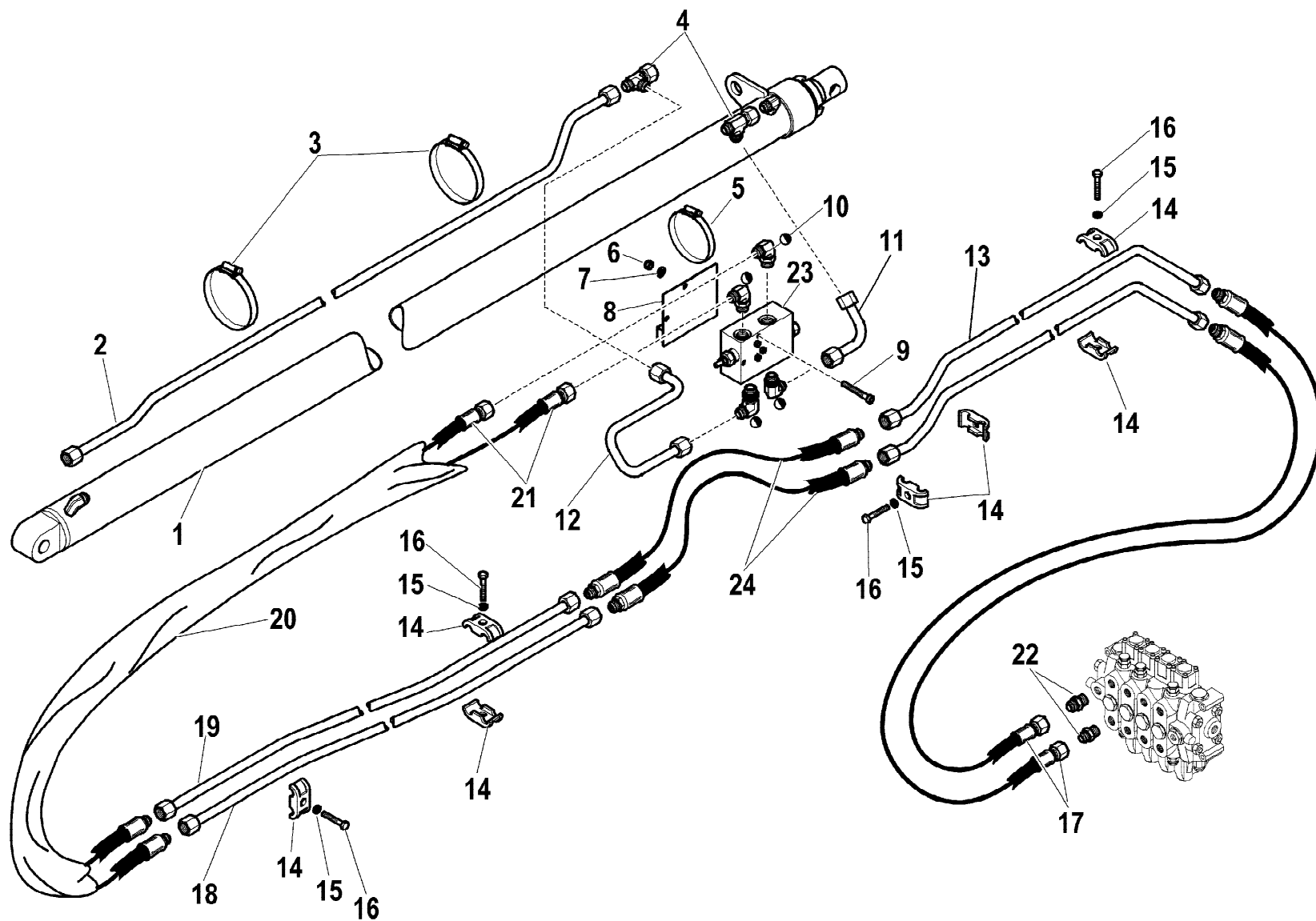
rif.	codice	Q.tà
1	6.07.0465	1
2	3.42.0049	1
3	3.35.0120	4
4	3.37.0175	1
5	3.38.1000	1
6	6.04.0266	1
7	3.45.0155	1
8	3.46.0362	1
9	3.45.0175	1
10	6.03.0562	1
11	5.45.0155	1
12	6.05.0272	1
13	3.40.0534	1
14	3.06.0246	1
15	5.55.0737	1

rif.	codice	Q.tà
1	5.03.0254	1
2	5.00.0827	2
3	5.00.1253	2
4	5.14.0743	2
5	3.06.0920	2
6	3.01.0353	2
7	5.14.0757	2
8	3.02.0450	4
9	5.00.0869	2
10	5.00.0771	4
11	3.04.0089	4
12	5.00.0047	3
13	3.06.0055	2
14	3.01.0390	1
15	5.15.0733	1
16	3.04.0504	2
17	5.00.1138	2
18	3.06.0057	4
19	3.01.0368	4
20	5.15.0732	2
21	3.01.0032	1

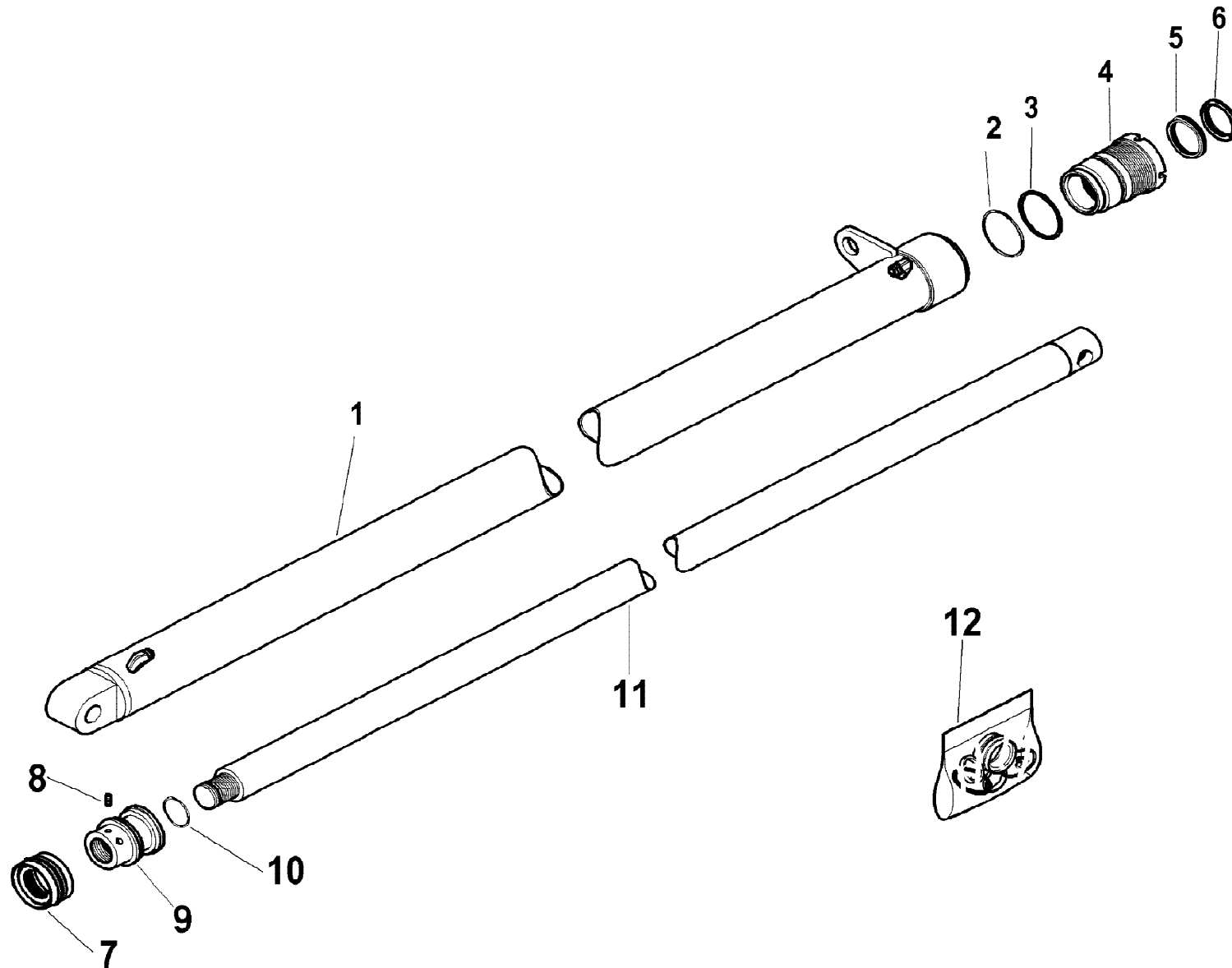




rif.	codice	Q.tà
1	5.02.0403	1
2	5.000827	4
3	5.14.0743	4
4	5.14.0681	2
5	3.06.0920	4
6	3.06.0914	4
7	3.01.0353	4
8	5.00.0771	4
9	3.04.0089	4
10	5.00.0674	1
11	3.01.0337	2
12	3.06.0055	2
13	5.15.0734	1



rif.	codice	Q.tà
1	6.41.0254	1
2	5.39.1804	1
3	3.19.0023	2
4	3.12.0008	2
5	3.19.0022	2
6	3.04.0303	2
7	3.06.0006	2
8	5.00.1196	1
9	3.02.0901	1
10	3.10.1131	4
11	5.39.1801	1
12	5.39.1803	1
13	5.39.1770	2
14	5.00.0047	7
15	3.06.0055	4
16	3.01.0032	4
17	5.28.0538	2
18	5.39.1772	1
19	5.39.1771	1
20	3.19.0171	1
21	5.28.0526	2
22	3.10.1051	2
23	5.22.0654	1
24	5.28.0376	2



rif.	codice	Q.tà
1	6.07.0464	1
2	3.45.0136	1
3	3.46.0136	1
4	6.04.0257	1
5	3.37.0134	1
6	3.42.0026	1
7	3.40.0510	1
8	3.06.0234	1
9	6.05.0143	1
10	3.45.0069	1
11	6.03.0560	1
12	5.55.0779	1

1/1

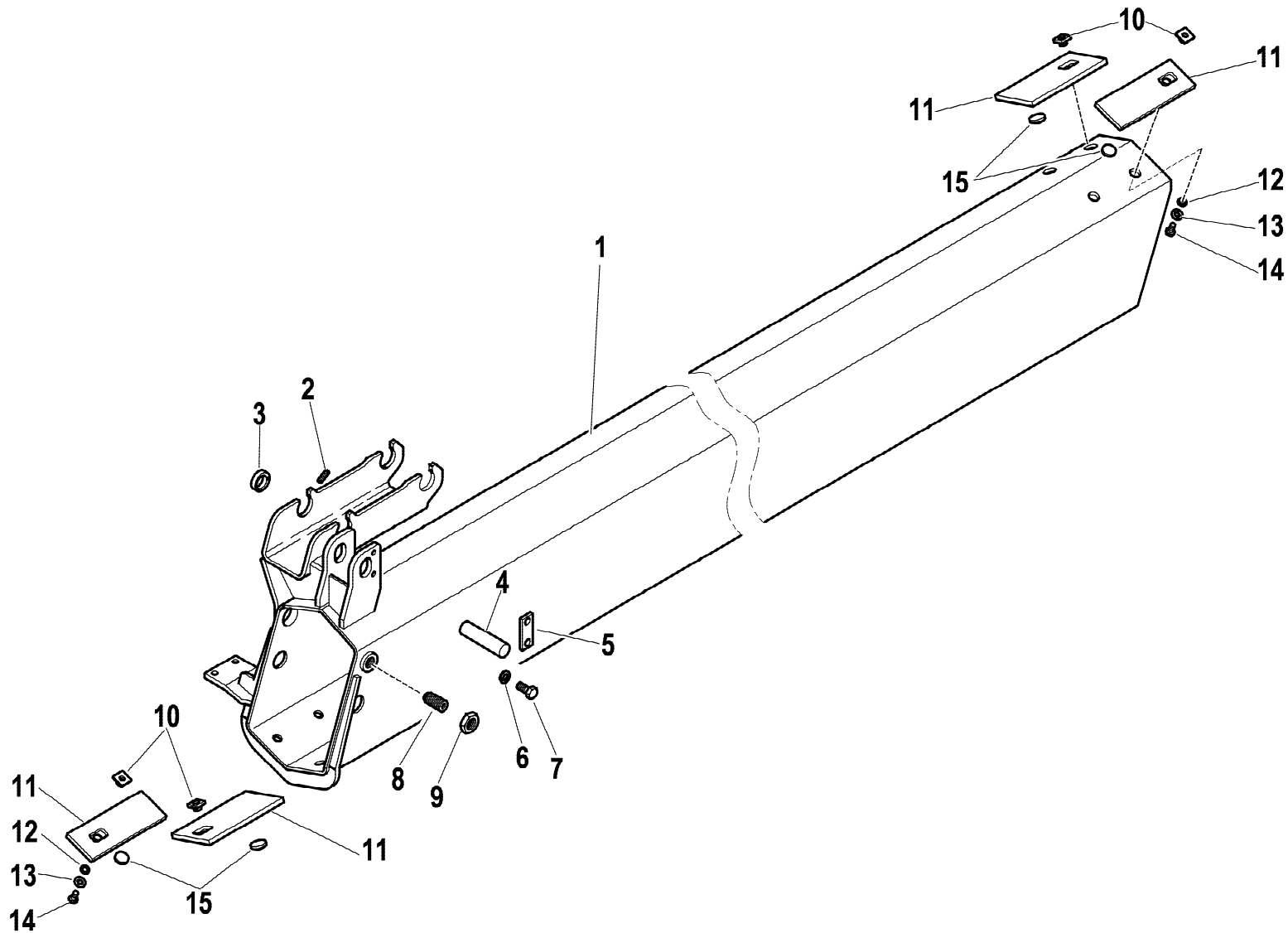
**HYVA** CRANE

**HB200**

MARTINETTO 1° SFILLO  
 1ST EXSTENSION HYDRAULIC  
 VÉRIN 1ÈRE RALLONGE  
 1. SCHUBZYLINDER  
 GATO 1ª EXTENSIÓN

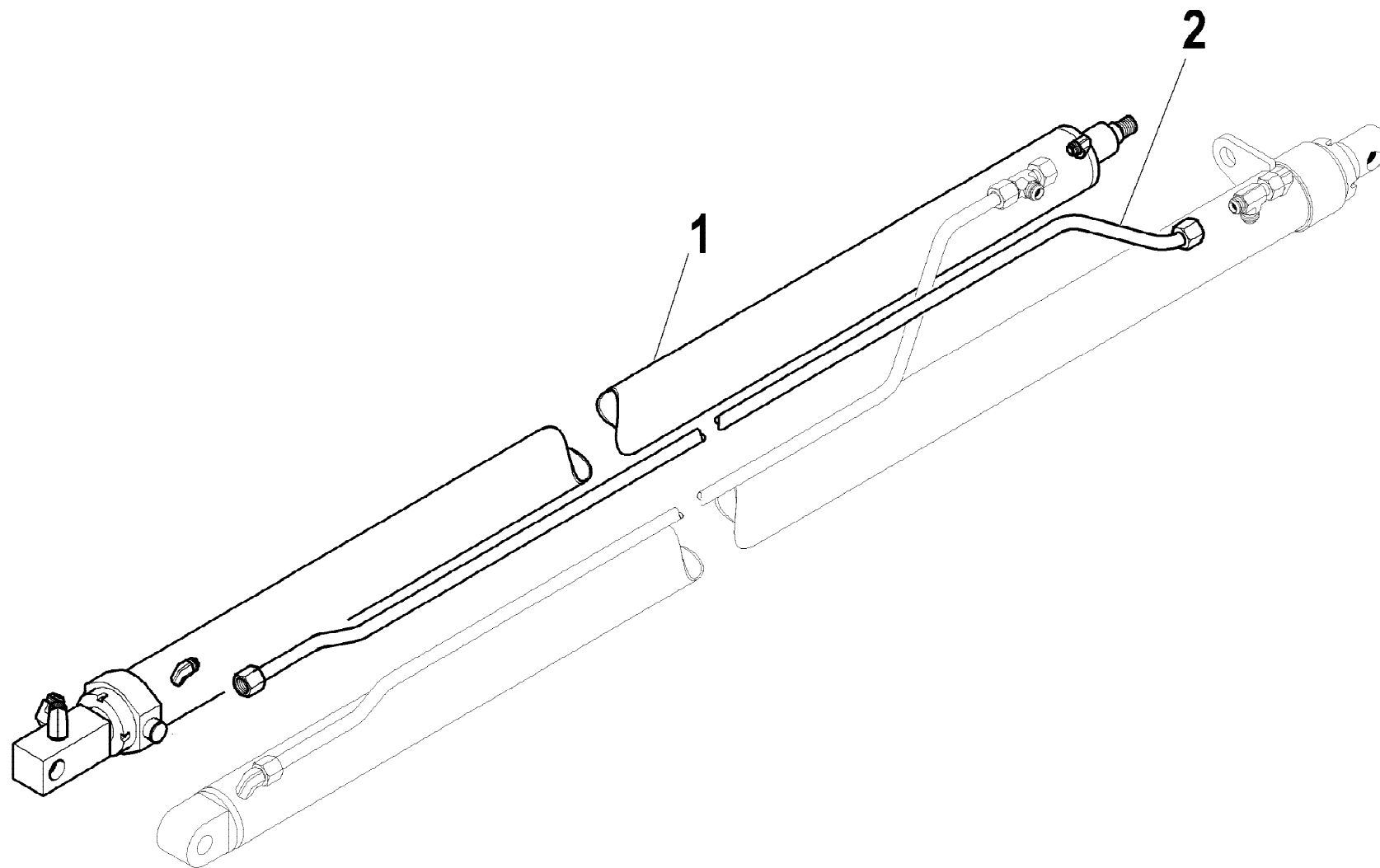
Tavola  
**6.41.0254-1-0**

Data pag.  
 maggio 2008 95



rif.	codice	Q.tà
1	5.02.0404	1
2	3.06.0941	4
3	5.00.1105	4
4	5.15.0443	1
5	5.00.0674	1
6	3.06.0055	2
7	3.01.0337	2
8	5.00.0771	2
9	3.04.0089	2
10	5.00.0827	4
11	5.14.0743	4
12	3.06.0920	4
13	3.06.0914	4
14	3.01.0353	4
15	5.14.0681	4

rif.	codice	Q.tà
1	6.41.0255	1
2	5.39.1802	1



1/1

**HYVA** CRANE

**HB200**

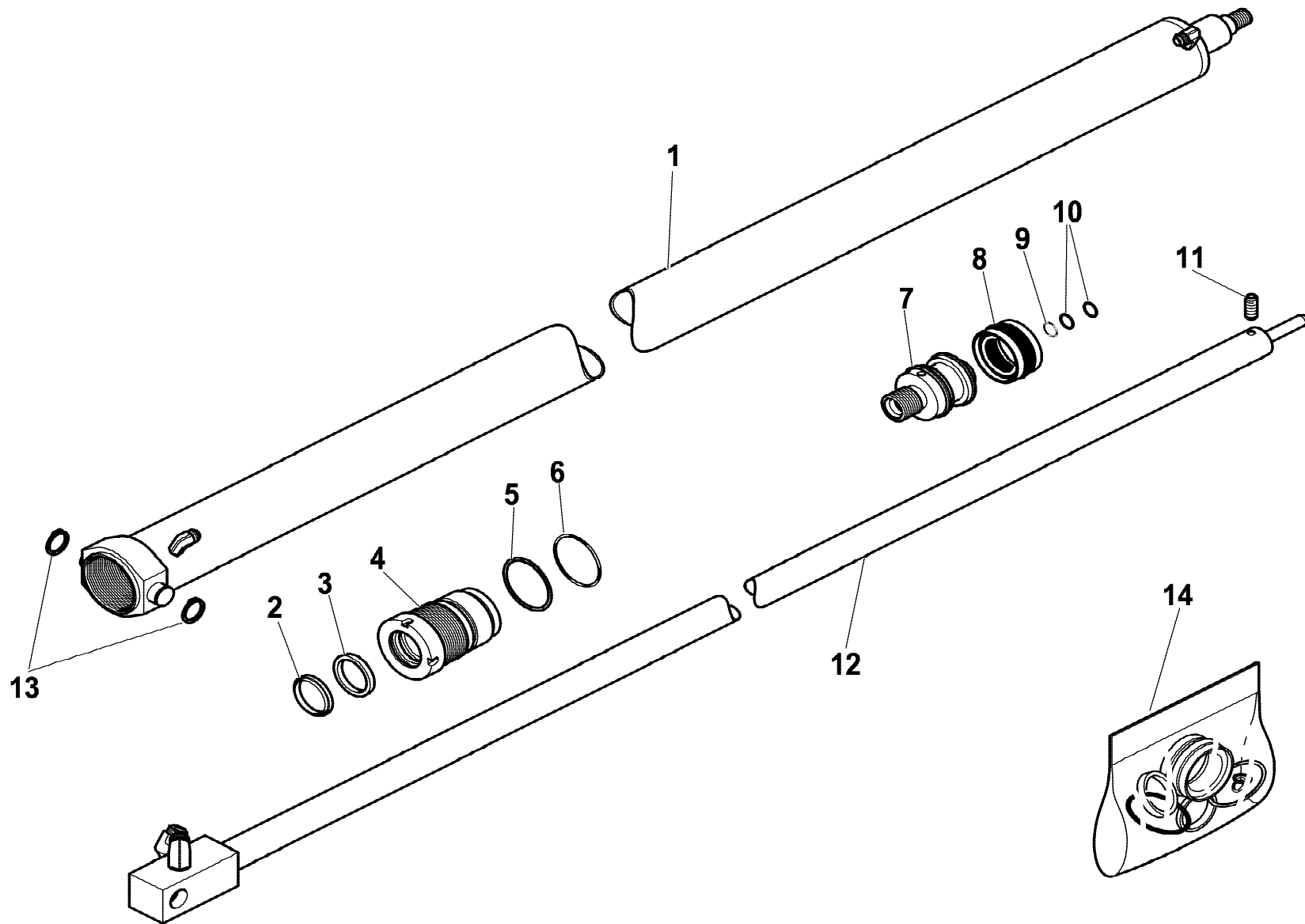
IMPIANTO IDRAULICO (MARTINETTO 2° SFILLO)  
 HYDRAULIC SYSTEM (2ND EXTENSION HYDRAULIC JACK)  
 INSTALLATION HYDRAULIQUE (VÉRIN 2ÈME RALLONGE)  
 HYDRAULIKANLAGE (2. SCHUBZYLINDER)  
 INSTALACION HIDRAULICA (GATO 2ª EXTENSIÓN )

Tavola

**6.21.0255-1-0**

Data pag.  
 gennaio 2007 97





rif.	codice	Q.tà
1	6.07.0468	1
2	3.42.0023	1
3	3.40.0083	1
4	6.04.0258	1
5	3.46.0136	1
6	3.45.0136	1
7	6.05.0255	1
8	3.40.0510	1
9	3.45.0047	1
10	3.46.0047	2
11	3.06.0232	1
12	6.03.0581	1
13	3.07.0150	2
14	5.55.0780	1

1/1

**HYVA** CRANE

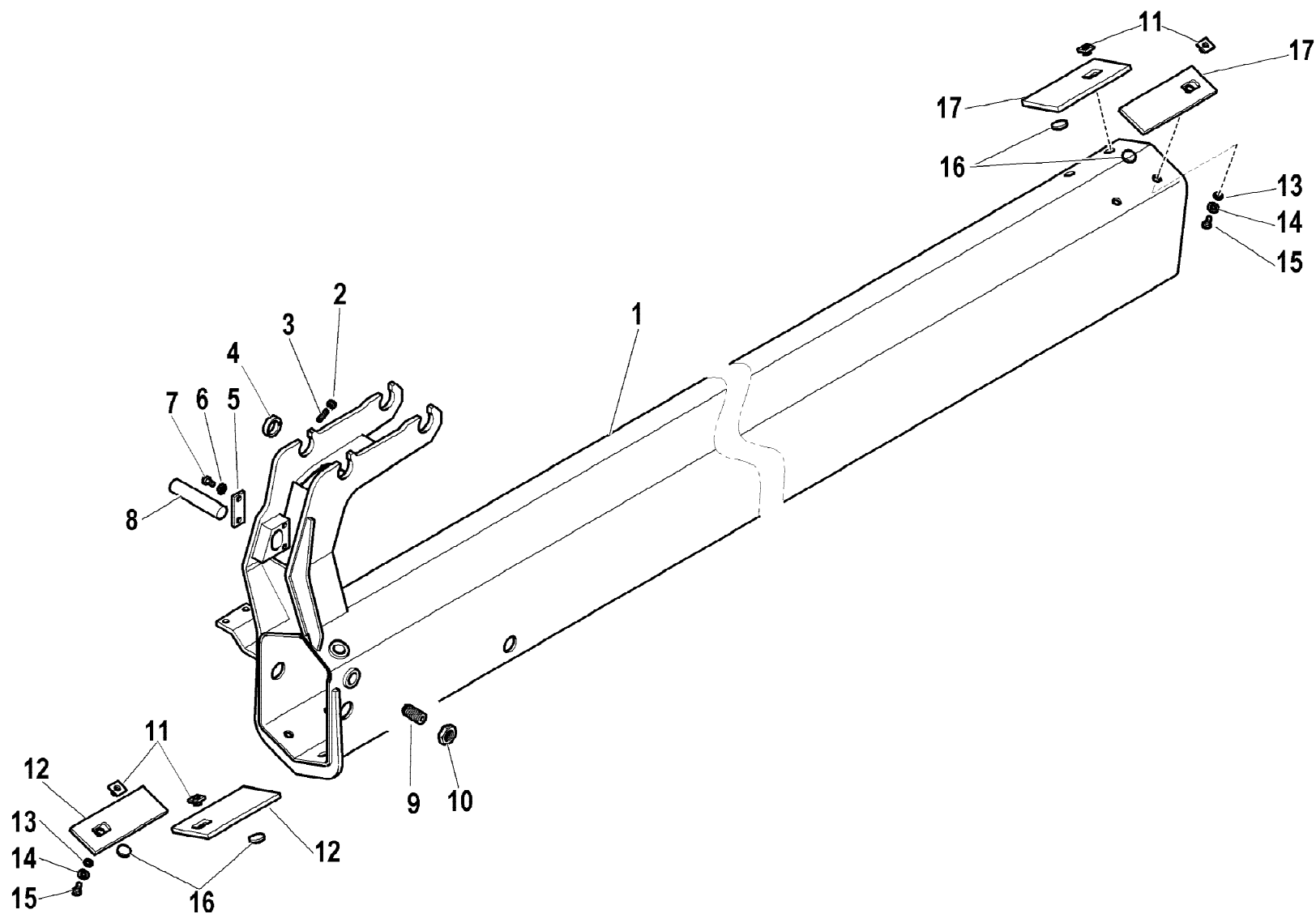
**HB200**

MARTINETTO 2° SFILLO  
 2ND EXTENSION HYDRAULIC JACK  
 VÉRIN 2ÉME RALLONGE  
 2. SCHUBZYLINDER  
 GATO 2ª EXTENSIÓN

Tavola

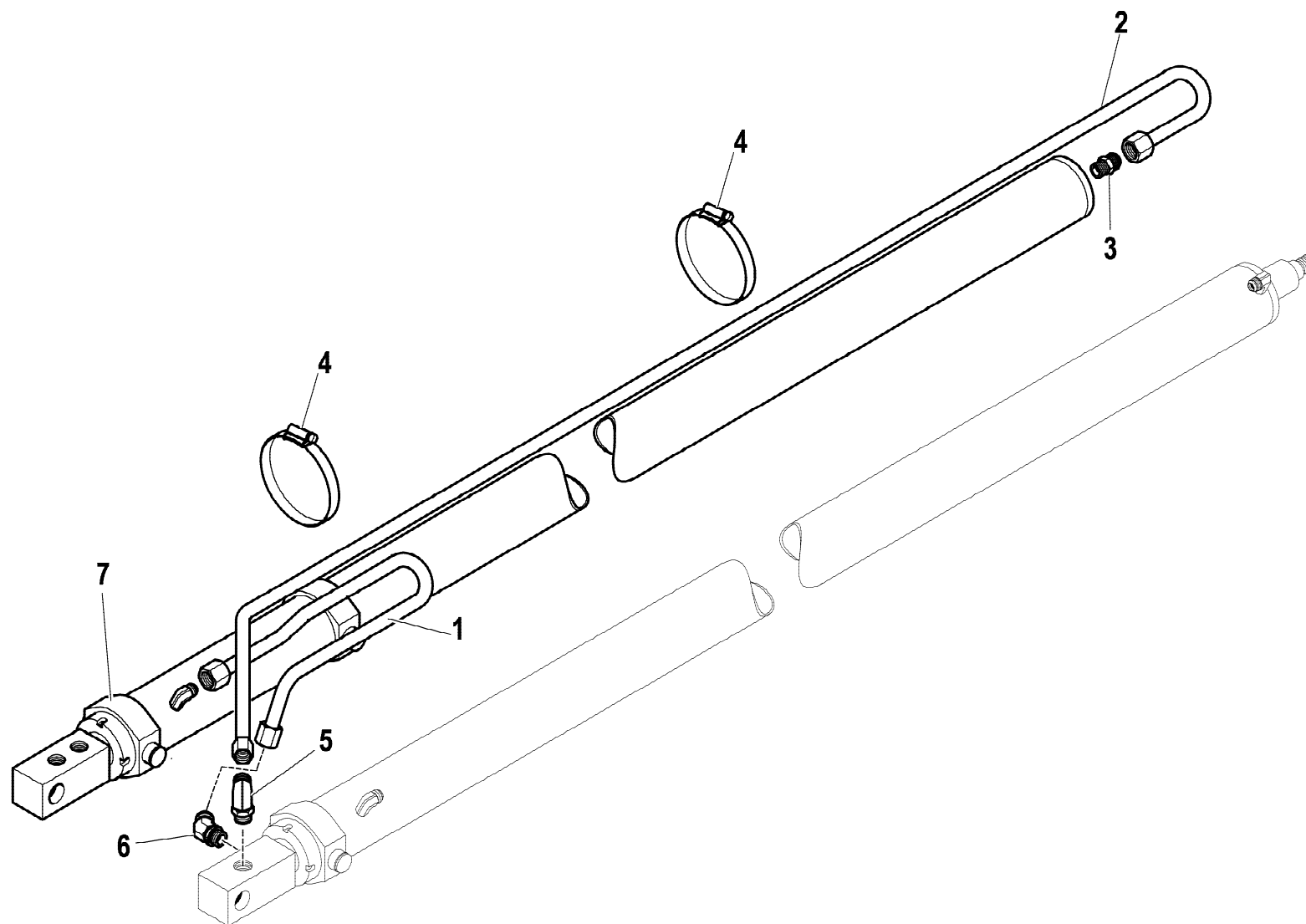
**6.41.0255-1-0**

Data pag.  
 giugno 2006 98



rif.	codice	Q.tà
1	5.02.0405	1
2	3.04.0510	4
3	3.06.0941	4
4	5.00.1105	4
5	5.00.0674	1
6	3.06.0055	2
7	3.01.0337	2
8	5.15.0641	1
9	5.00.0771	4
10	3.04.0089	4
11	5.00.0827	4
12	5.14.0743	2
13	3.06.0920	4
14	3.06.0914	4
15	3.01.0353	4
16	5.14.0681	2
17	5.14.0733	2

rif.	codice	Q.tà
1	5.39.1806	1
2	5.39.1805	1
3	3.10.1051	1
4	3.19.0022	2
5	3.10.1131	1
6	3.10.1219	1
7	6.41.0256	1



1/1

**HYVA** CRANE

**HB200**

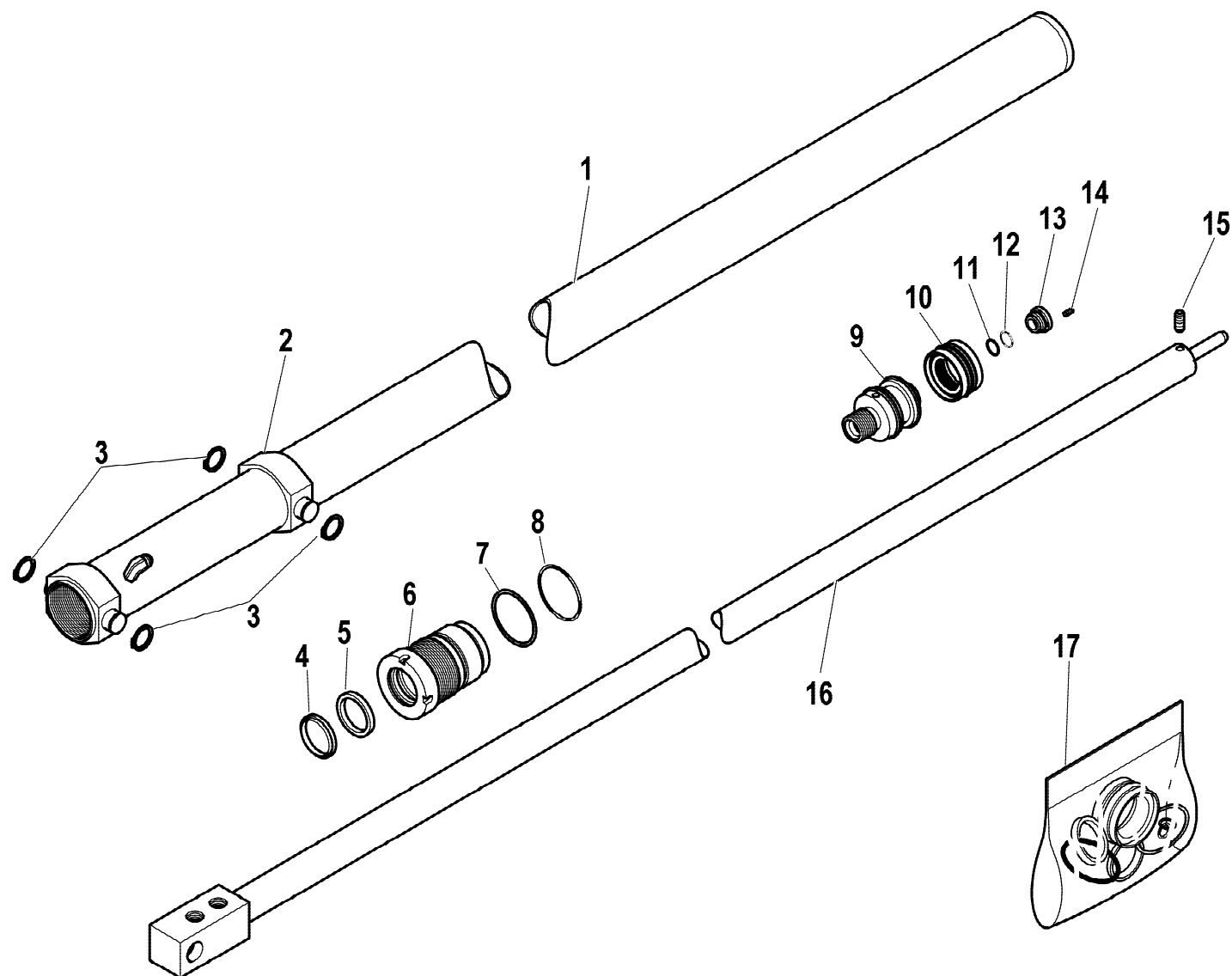
IMPIANTO IDRAULICO (MARTINETTO 3° SFILLO)  
 HYDRAULIC SYSTEM (3RD EXTENSION HYDRAULIC JACK)  
 INSTALLATION HYDRAULIQUE (VÉRIN 3ÈME RALLONGE)  
 HYDRAULIKANLAGE (3. SCHUBZYLINDER)  
 INSTALACION HIDRAULICA (GATO 3ª EXTENSIÓN)

Tavola

**6.21.0256-1-0**

Data pag.  
 gennaio 2007 100

rif.	codice	Q.tà
1	6.07.0466	1
2	5.00.1161	1
3	3.07.0150	4
4	3.42.0021	1
5	3.40.0067	1
6	6.04.0259	1
7	3.46.0132	1
8	3.45.0132	1
9	6.05.0275	1
10	3.40.0509	1
11	3.46.0047	1
12	3.45.0047	1
13	6.04.0629	1
14	3.06.0248	1
15	3.06.0232	1
16	6.03.0563	1
17	5.55.0781	1



1/1

**HYVA** CRANE

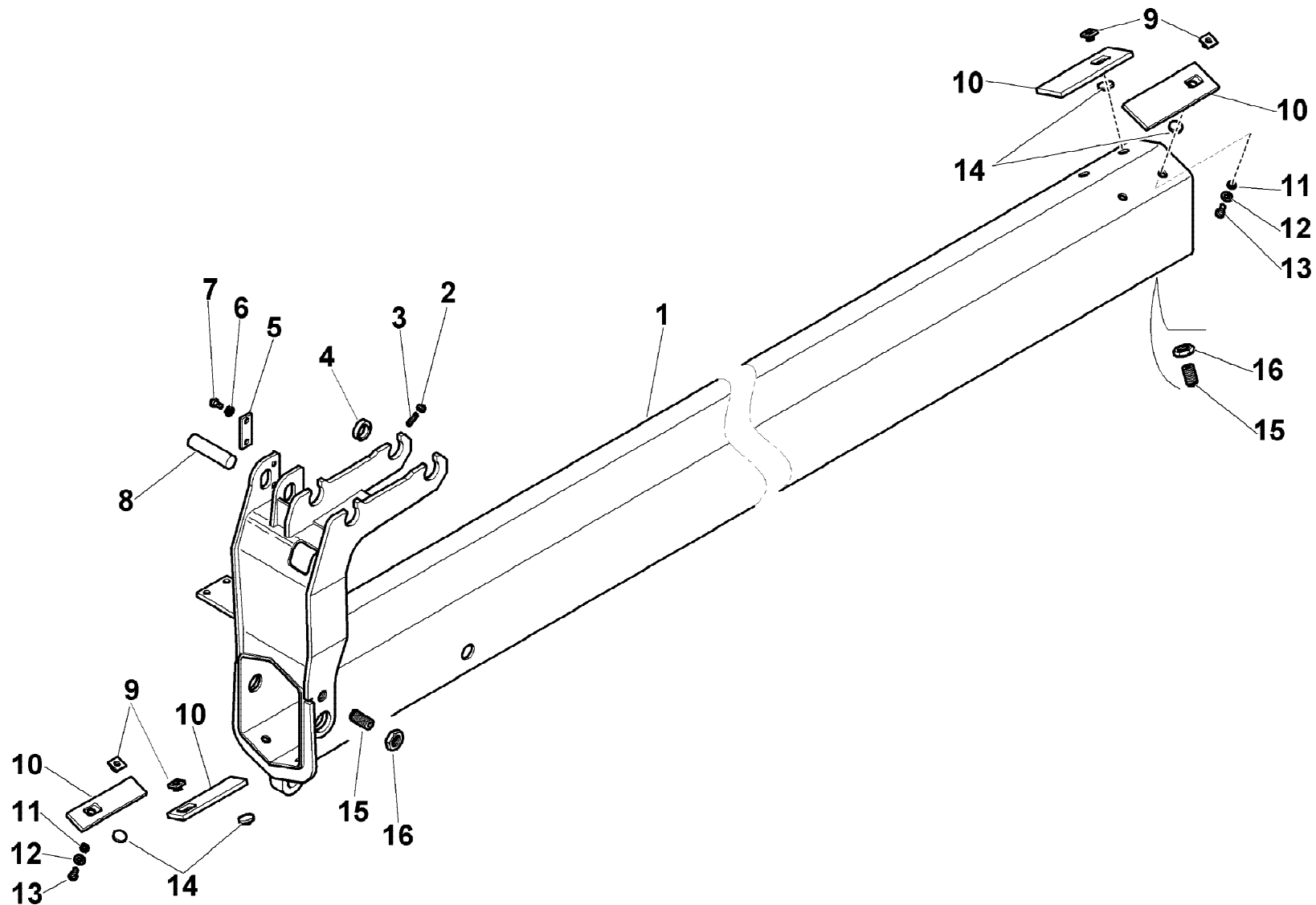
**HB200**

MARTINETTO 3° E 4° SFILLO  
 3RD AND 4TH EXTENSION HYDRAULIC CYLINDER  
 VERIN 3ÈME ET 4ÈME RALLONGE  
 3. UNT 4. VERLAENGERUNGSWINDE  
 3° Y 4° GATO DE PROLONGACION

Tavola

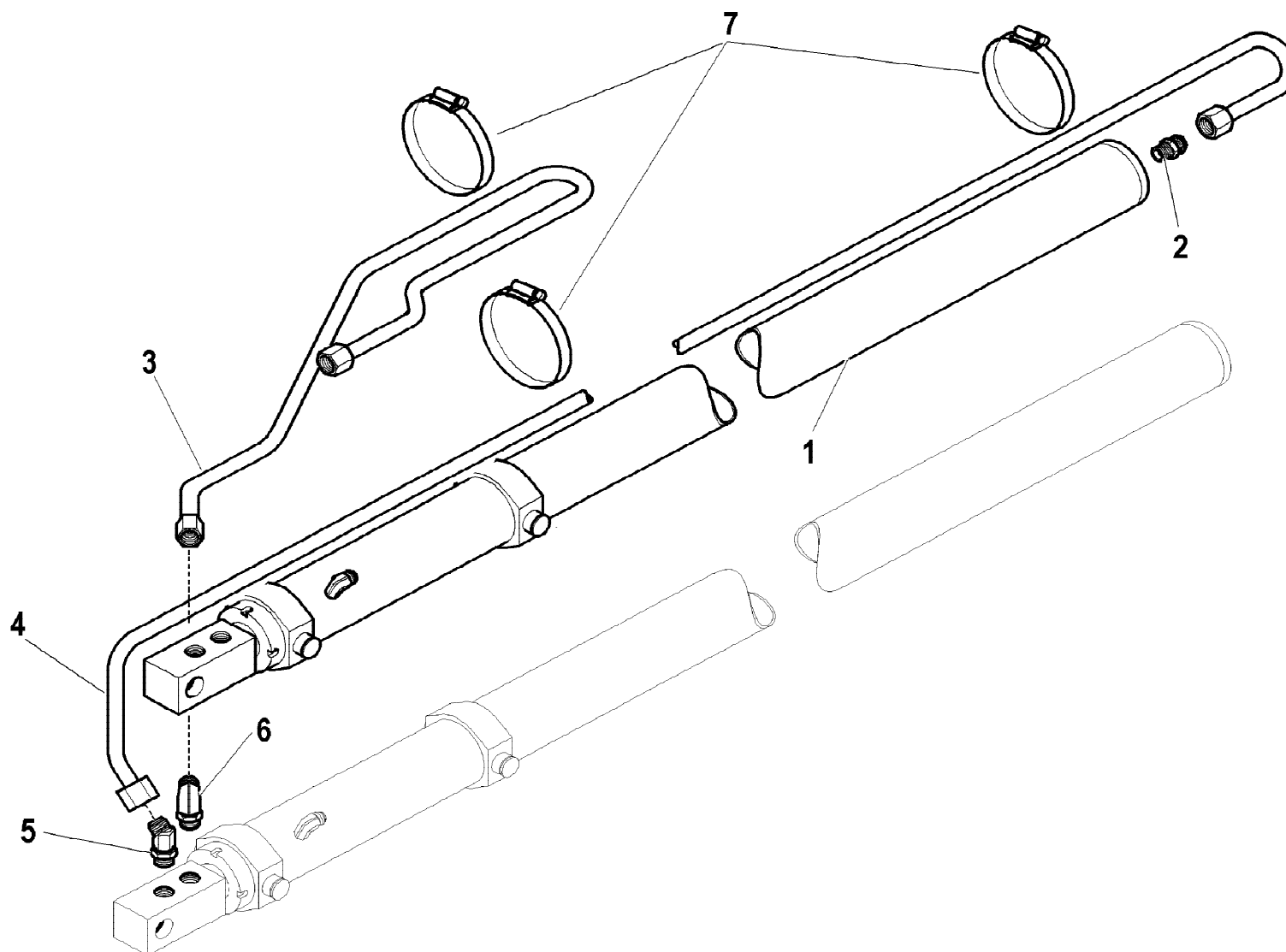
**6.41.0256-1-0**

Data pag.  
 giugno 2006 101



rif.	codice	Q.tà
1	5.02.0406	1
2	3.04.0519	4
3	3.06.0941	4
4	5.00.1105	4
5	5.00.0674	1
6	3.06.0055	2
7	3.01.0337	2
8	5.15.0641	1
9	5.00.0827	4
10	5.14.0733	4
11	3.06.0920	4
12	3.06.0914	4
13	3.01.0353	4
14	5.14.0681	4
15	5.00.0771	4
16	3.04.0089	4

rif.	codice	Q.tà
1	6.41.0256	1
2	3.10.1051	1
3	5.39.1808	1
4	5.39.1807	1
5	3.10.1219	1
6	3.10.1131	1
7	3.19.0022	3



1/1

**HYVA** CRANE

**HB200**

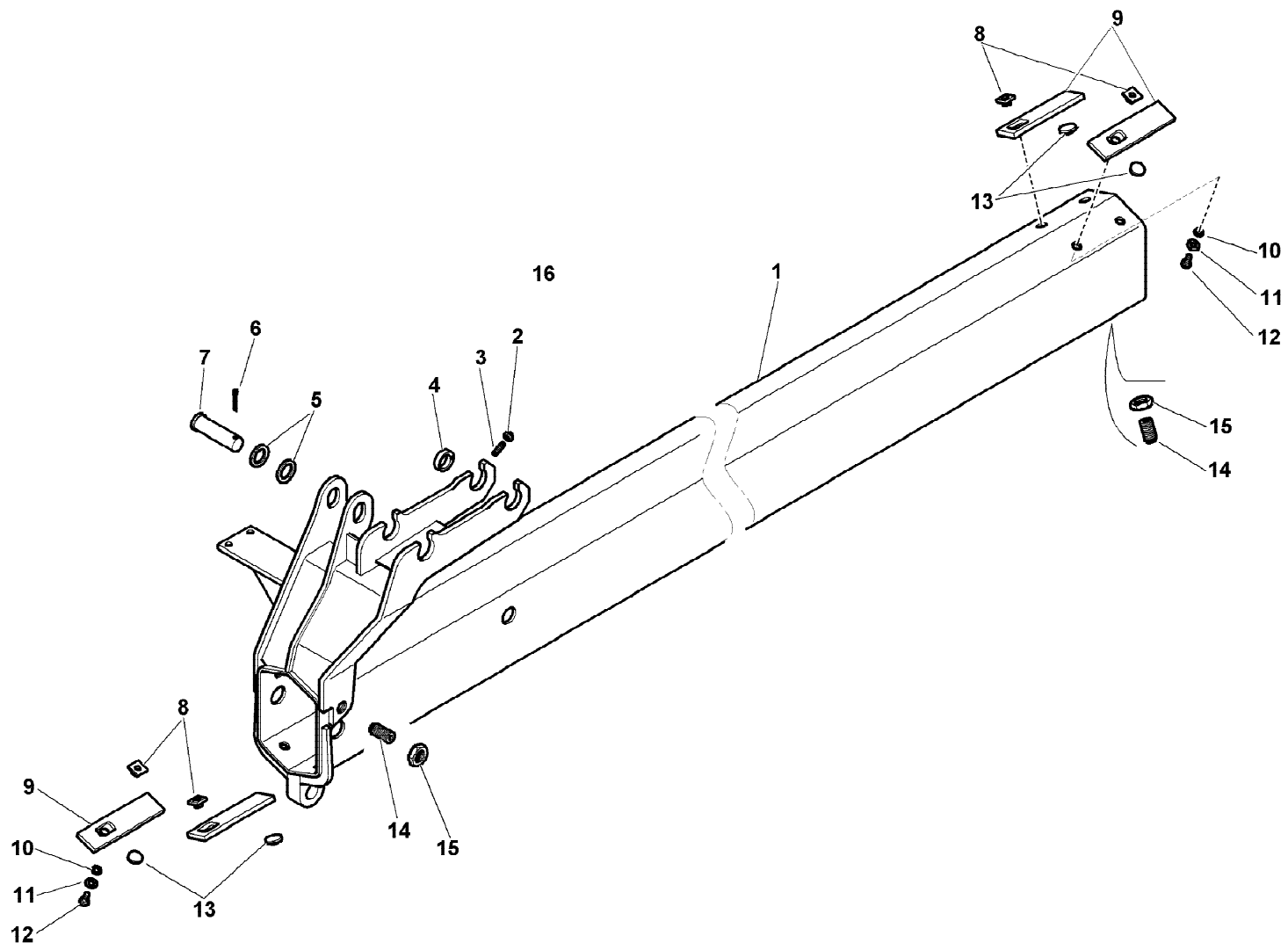
IMPIANTO IDRAULICO (MARTINETTO 4° SFILLO)  
 HYDRAULIC SYSTEM (4TH EXTENSION HYDRAULIC JACK)  
 INSTALLATION HYDRAULIQUE (VÉRIN 4ÈME RALLONGE)  
 HYDRAULIKANLAGE (4. SCHUBZYLINDER)  
 INSTALACION HIDRAULICA (GATO 4ª EXTENSIÓN)

Tavola

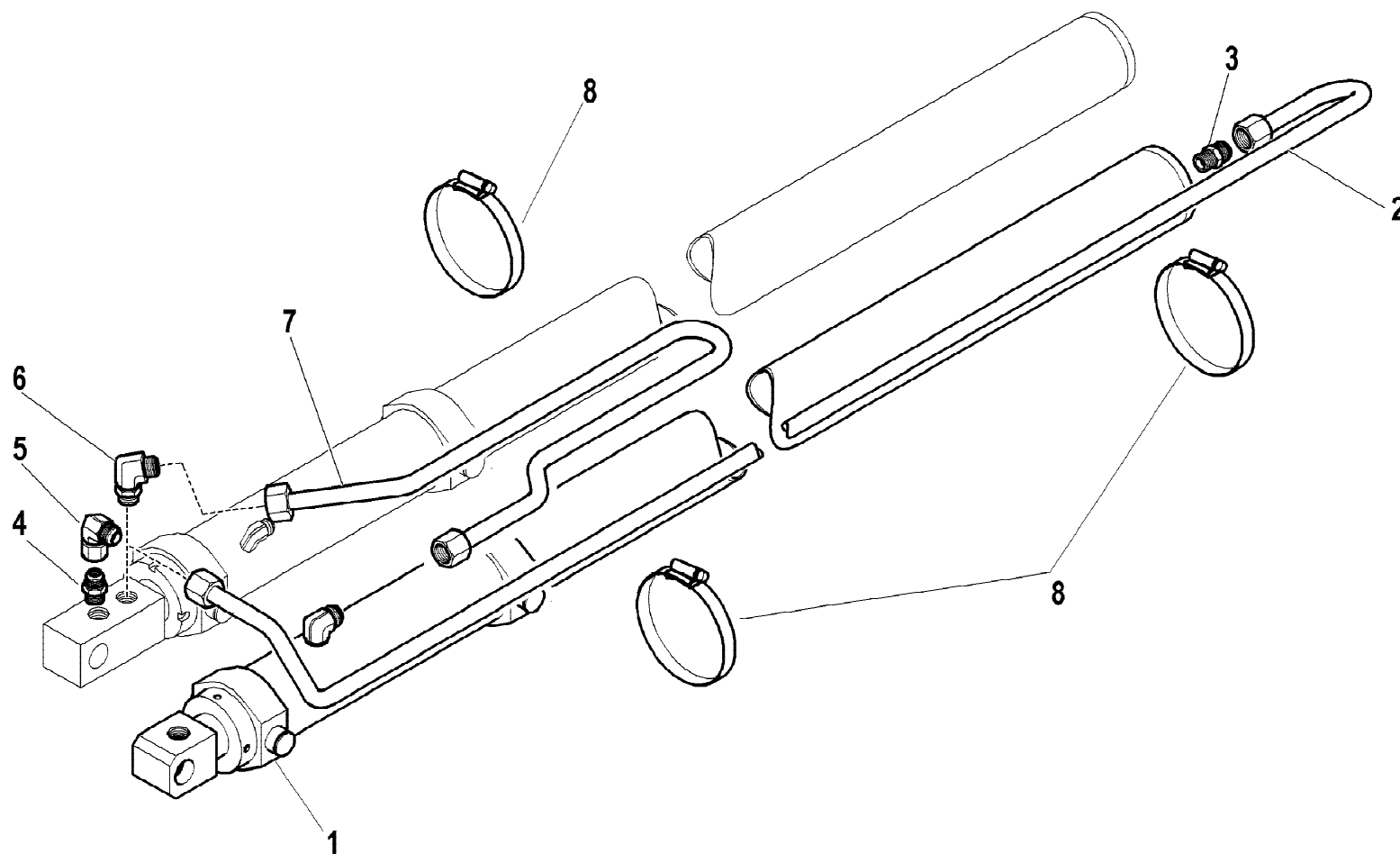
**6.21.0257-1-0**

Data pag.  
 gennaio 2007 103

rif.	codice	Q.tà
1	5.02.0407	1
2	3.04.0519	4
3	3.06.0941	4
4	5.00.1105	4
5	3.06.0938	2
6	3.06.0911	1
7	5.15.0649	1
8	5.00.0827	4
9	5.14.0733	4
10	3.06.0920	4
11	3.06.0920	4
12	3.01.0353	4
13	5.14.0681	4
14	5.00.0771	4
15	3.04.0089	4



rif.	codice	Q.tà
1	6.41.0258	1
2	5.39.1809	1
3	3.10.1051	1
4	3.10.1051	1
5	3.10.1131	1
6	3.12.0034	1
7	5.39.1810	1
8	3.19.0022	1



1/1

**HYVA** CRANE

**HB200**

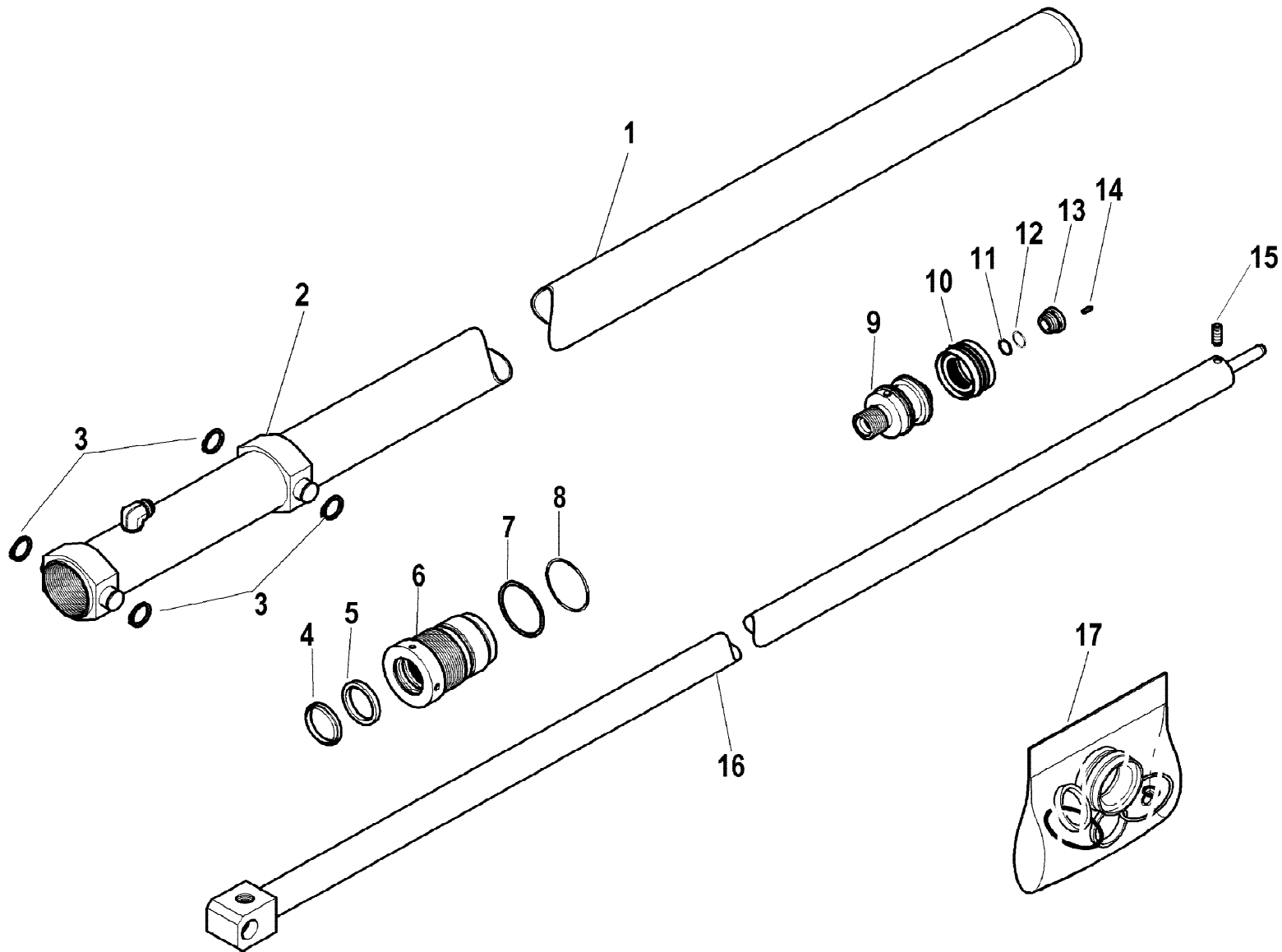
MARTINETTO 5° SFILO (IMPIANTO OLEODINAMICO)  
 5TH EXTENSION HYDRAULIC JACK (HYDRAULIC SYSTEM)  
 VÉRIN 5ÈME RALLONGE (INSTALLATION HYDRAULIQUE)  
 5. SCHUBZYLINDER (HYDRAULIKANLAGE)  
 GATO 5ª EXTENSIÓN (INSTALACION HIDRAULICA)

Tavola

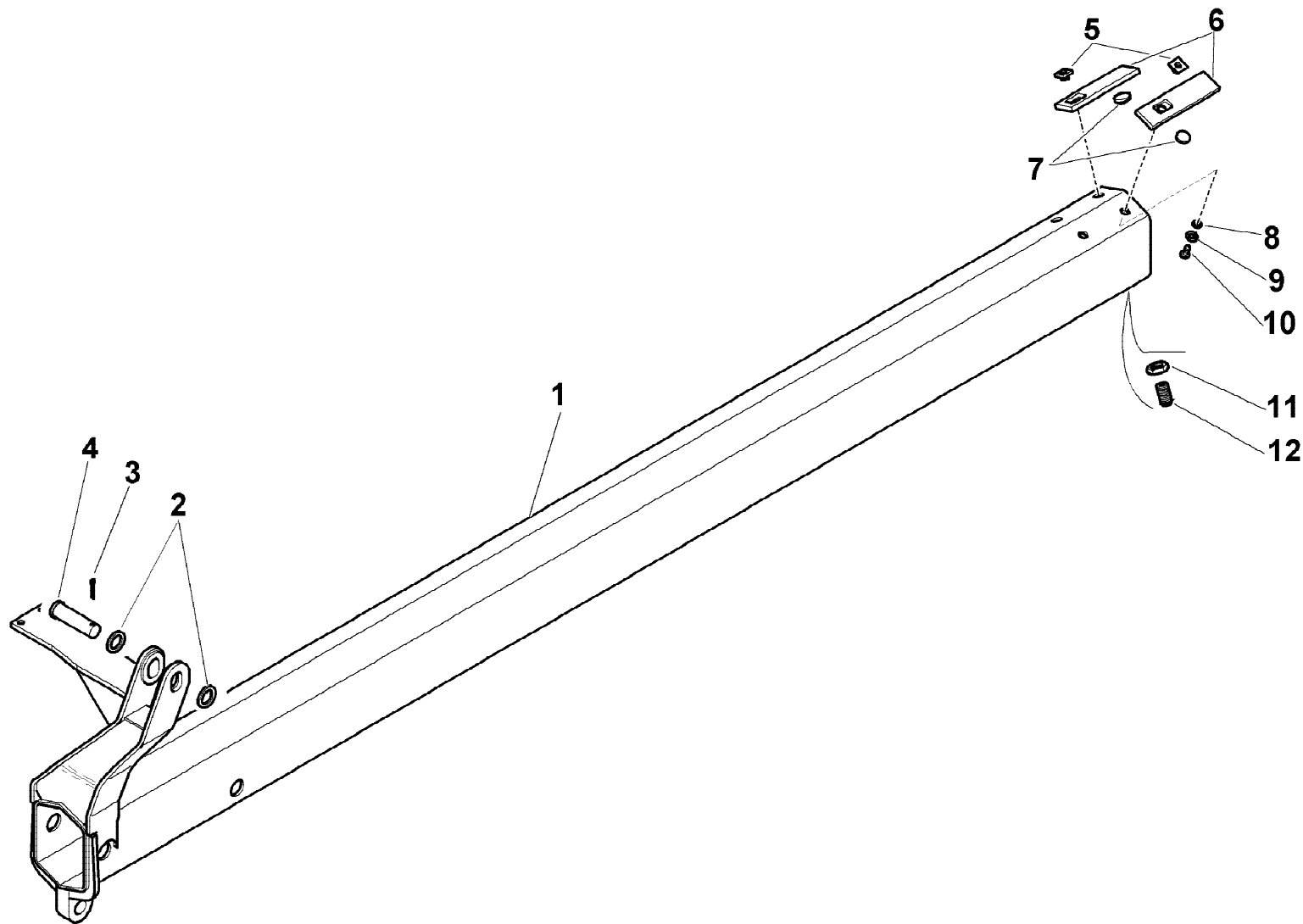
**6.21.0258-1-0**

Data pag.  
 giugno 2006 105





rif.	codice	Q.tà
1	6.07.0467	1
2	5.00.1106	1
3	3.07.0150	4
4	3.42.0018	1
5	3.40.0055	1
6	6.04.0254	1
7	3.46.0126	1
8	3.45.0126	1
9	6.05.0277	1
10	3.40.0507	1
11	3.46.0047	1
12	3.45.0047	1
13	6.04.0269	1
14	3.06.0248	1
15	3.06.0232	1
16	6.03.0565	1
17	5.55.0783	1



rif.	codice	Q.tà
1	5.02.0408	1
2	3.06.0938	2
3	3.06.0911	1
4	5.15.0649	1
5	5.00.0827	2
6	5.14.0733	2
7	5.14.0681	2
8	3.06.0920	2
9	3.06.0914	2
10	3.01.0353	2
11	3.04.0089	2
12	5.00.0771	2

1/1

**HYVA** CRANE

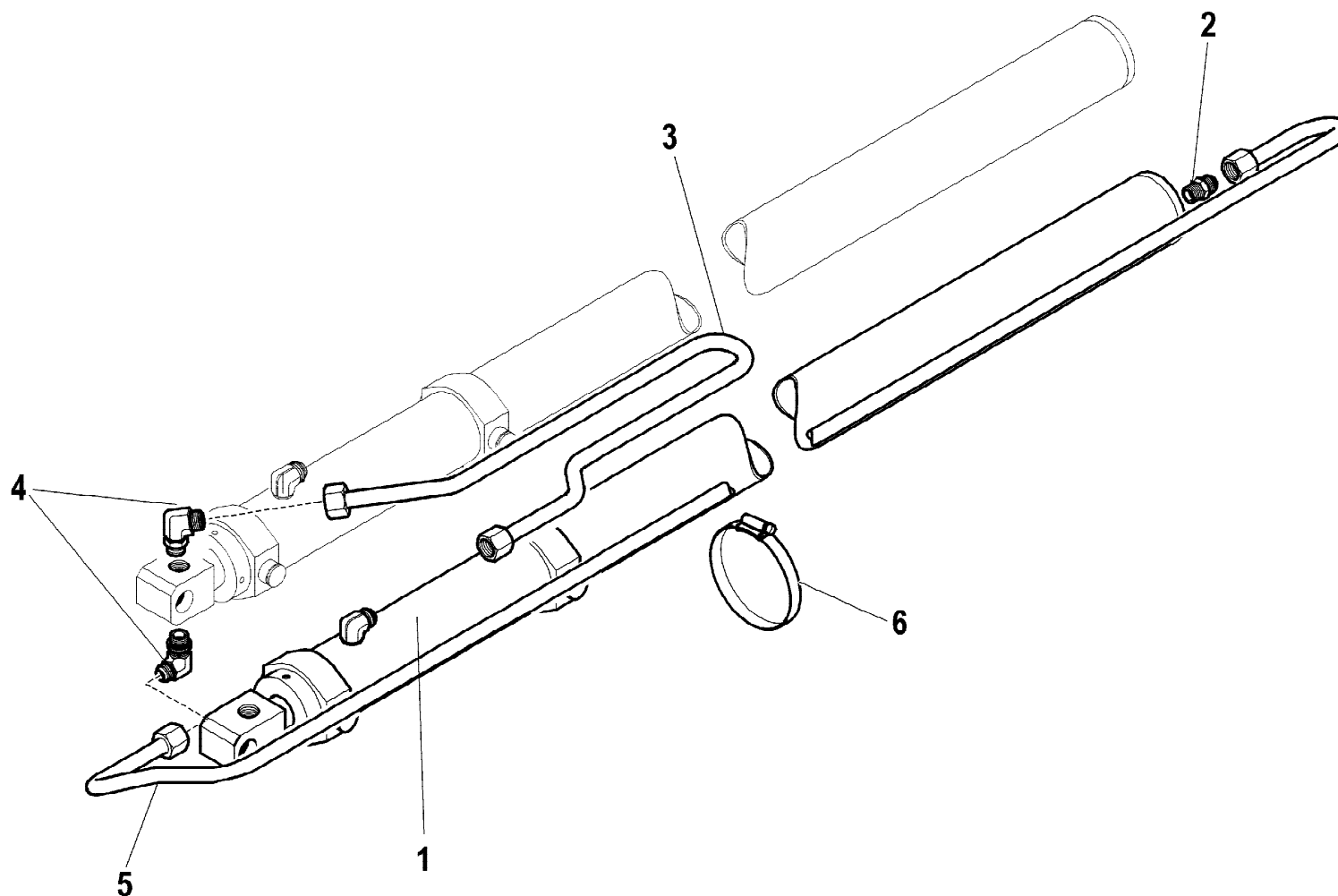
**HB200**

6° SFILO  
 6TH EXTENSION  
 6EME RALLONGE  
 6. VERLAENGERUNG  
 6° PROLONGACION

Tavola  
**5.58.0004-1-0**

Data pag.  
 giugno 2006 107

rif.	codice	Q.tà
1	6.41.0259	1
2	3.10.1051	1
3	5.39.1812	1
4	3.10.1131	2
5	5.39.1811	1
6	3.19.0022	3



1/1

**HYVA** CRANE

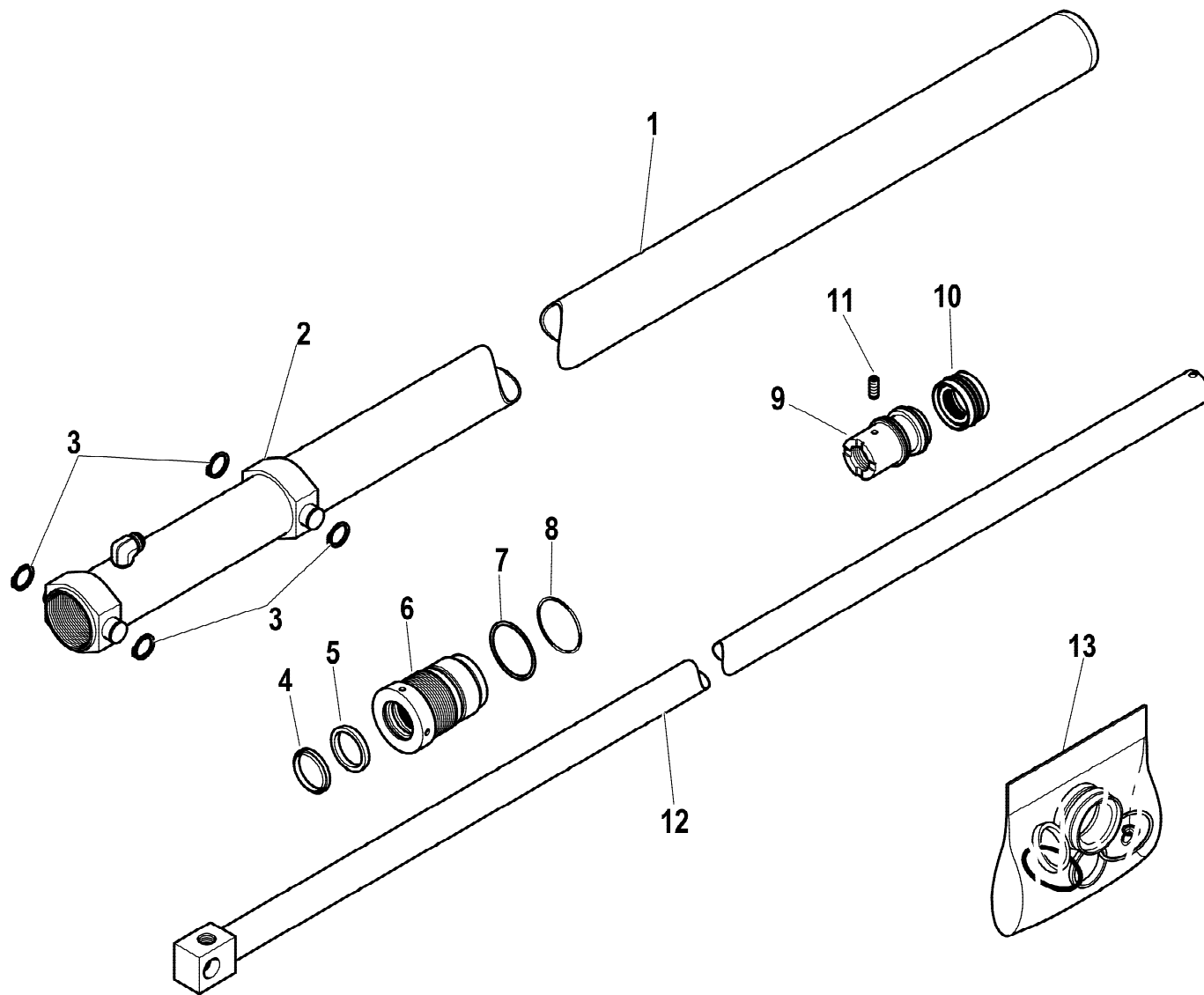
**HB200**

MARTINETTO 6° SFILO (IMPIANTO OLEODINAMICO)  
 6TH EXTENSION HYDRAULIC JACK (HYDRAULIC SYSTEM)  
 VÉRIN 6ÈME RALLONGE (INSTALLATION HYDRAULIQUE)  
 6. SCHUBZYLINDER (HYDRAULIKANLAGE)  
 GATO 6ª EXTENSIÓN (INSTALACION HIDRAULICA)

Tavola

**6.21.0259-1-0**

Data pag.  
 giugno 2006 108



rif.	codice	Q.tà
1	6.07.0467	1
2	5.00.1106	1
3	3.07.0150	4
4	3.42.0015	1
5	3.37.0138	1
6	6.04.0270	1
7	3.46.0126	1
8	3.45.0126	1
9	6.05.0289	1
10	3.40.0507	1
11	3.06.0232	1
12	6.03.0619	1
13	5.55.0784	1

1/1

**HYVA** CRANE

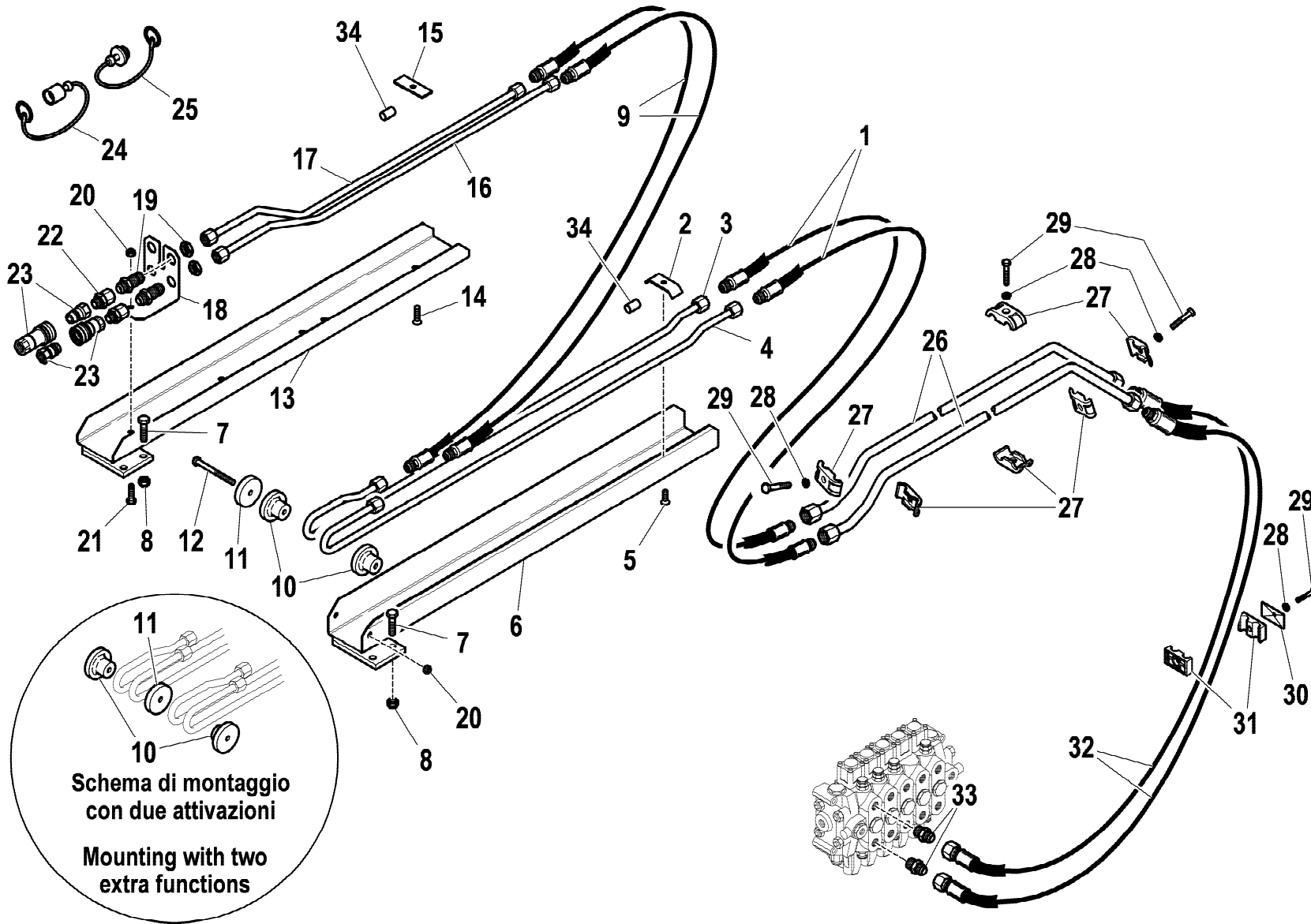
**HB200**

MARTINETTO 6° SFILLO  
 6TH EXTENSION HYDRAULIC JACK  
 VÉRIN 6ÈME RALLONGE  
 6. SCHUBZYLINDER  
 GATO 6ª EXTENSIÓN

Tavola

**6.41.0259-1-0**

Data pag.  
 luglio 2009 109



rif.	codice	Q.tà
1	5.27.1403	2
2	5.00.1187	1
3	5.39.1820	1
4	5.39.1821	1
5	3.02.0899	1
6	5.00.1334	1
7	3.01.0389	4
8	3.04.0304	4
9	5.27.1401	2
10	5.14.0742	2
11	5.14.1000	1
12	3.01.0041	1
13	5.00.1333	1
14	3.02.0903	1
15	5.00.1193	1
16	W.44.05.008.00	1
17	W.44.05.009.00	1
18	5.00.1596	1
19	3.12.0310	2
20	3.04.0303	2
21	3.01.0337	1
22	3.12.0066	2
23	3.11.0420	2
24	3.11.0429	1
25	3.11.0428	1
26	5.39.1770	2
27	5.00.0047	6
28	3.06.0055	4
29	3.01.0032	4
30	3.19.0221	1
31	3.19.0222	2
1/2		

**HYVA** CRANE

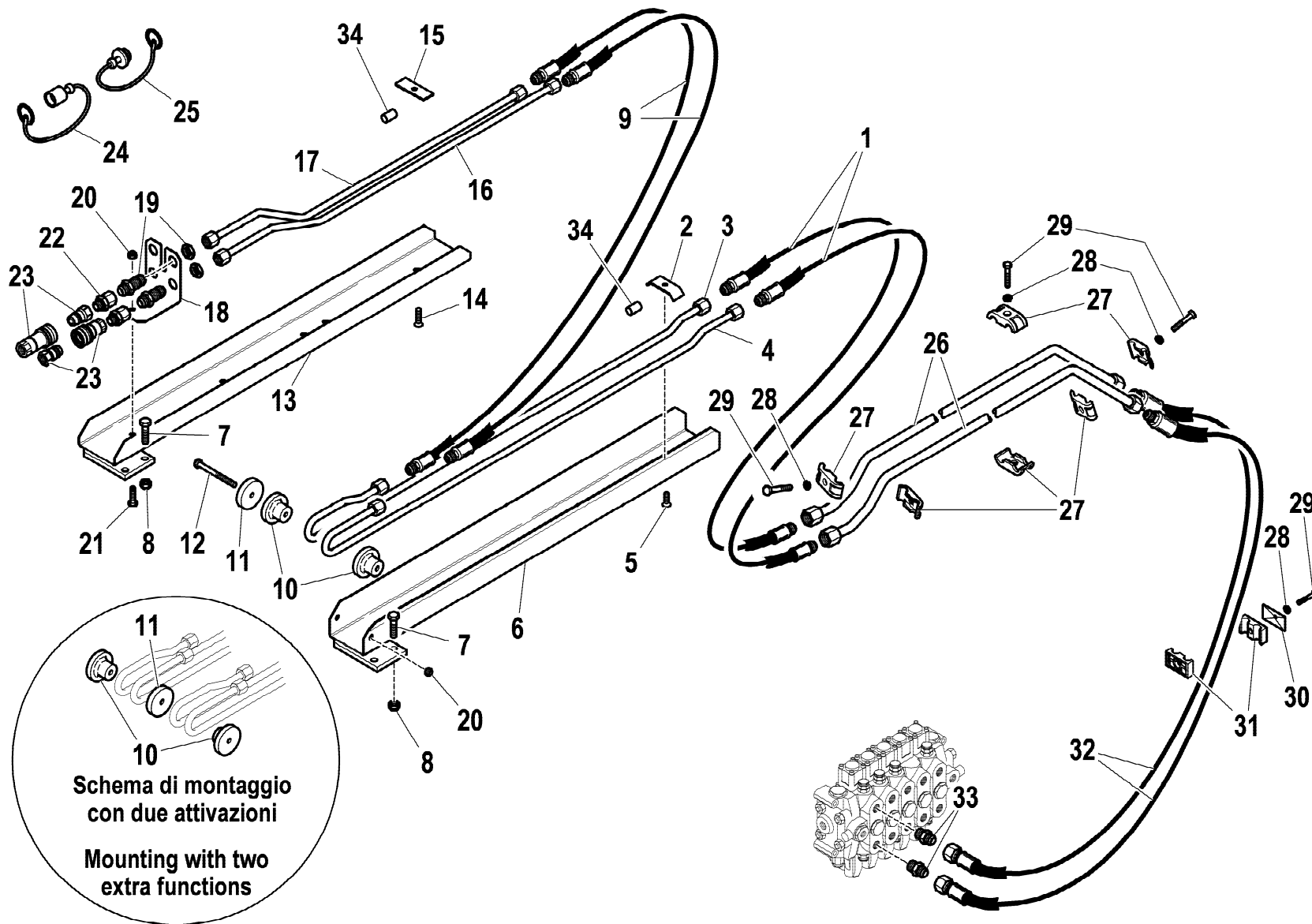
**HB200**

1<sup>^</sup> ATTIVAZIONE PER 1S  
 1ST ACTIVATION FOR 1S  
 1ERE ACTIVATION POUR 1S  
 1. AKTIVIERUNG FÜR 1S  
 1°ACTIVACIÓN PARA 1S

Tavola  
**5.59.0066-1-0**

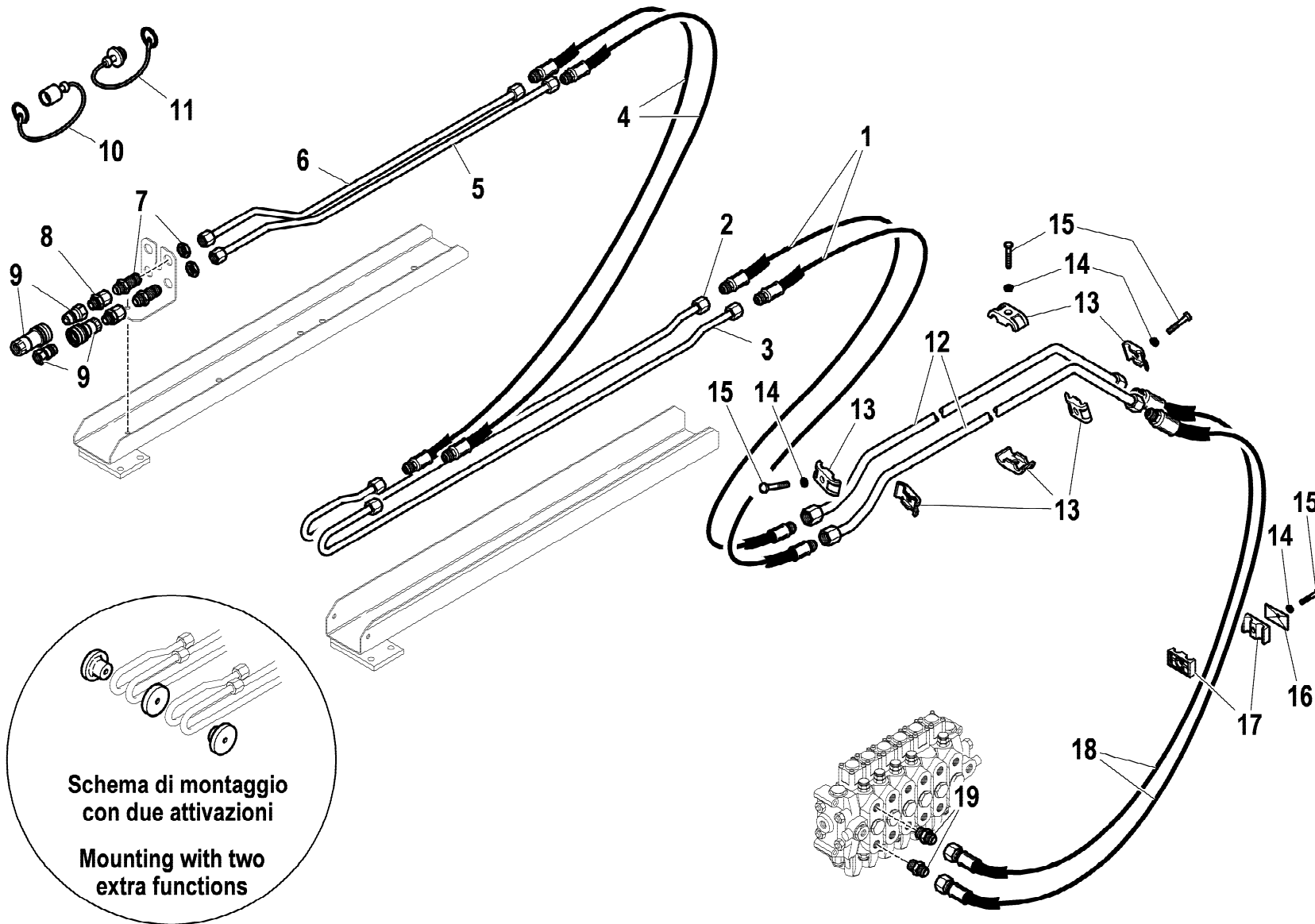
Data pag.  
 novembre 2006 110.1

rif.	codice	Q.tà
32	5.28.0538	2
33	3.10.1051	2
34	5.00.1576	2



Schema di montaggio  
con due attivazioni

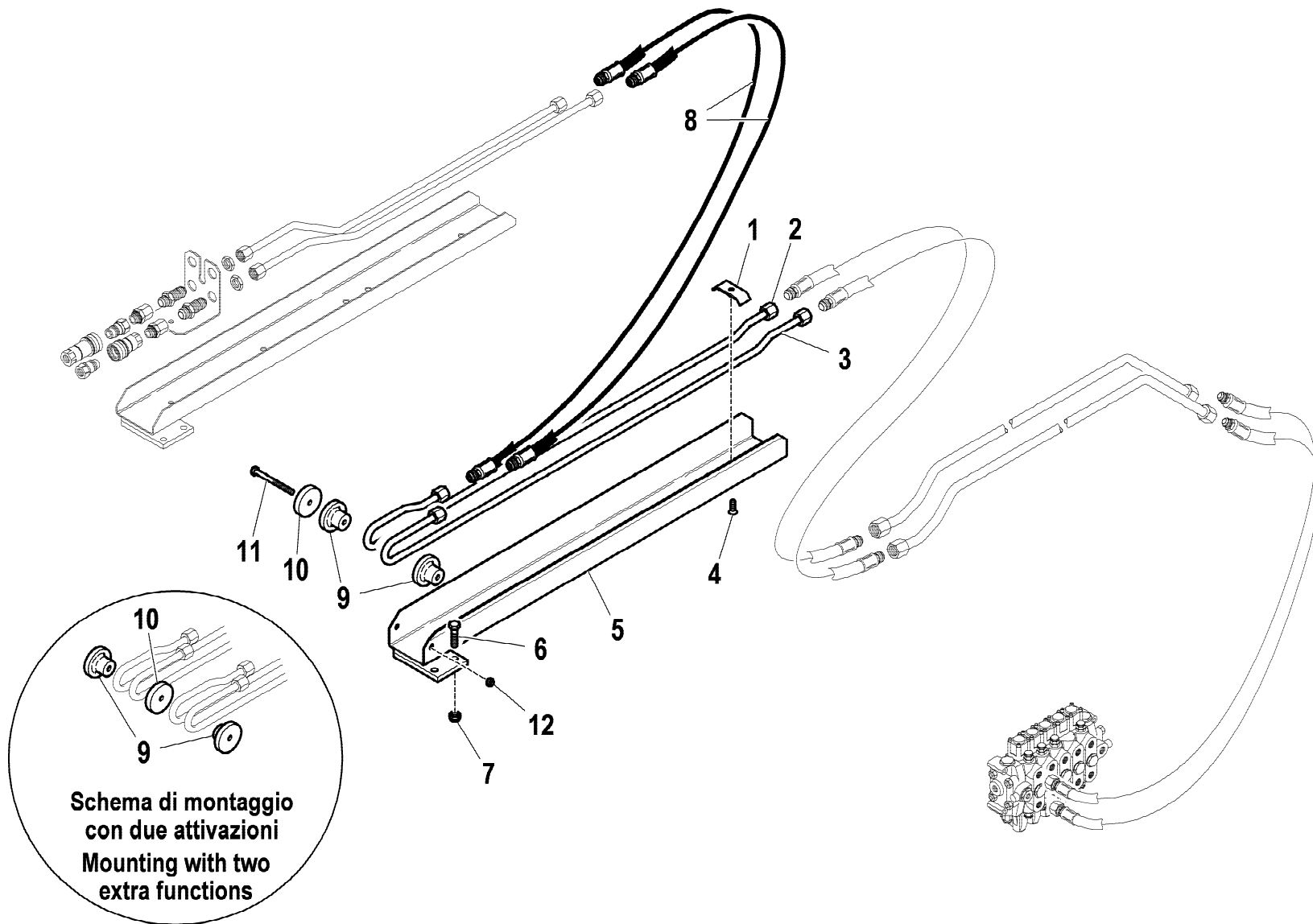
Mounting with two  
extra functions



rif.	codice	Q.tà
1	5.27.1403	2
2	5.39.1822	1
3	5.39.1823	1
4	5.27.1401	2
5	W.44.05.008.00	1
6	W.44.05.009.00	1
7	3.12.0310	2
8	3.12.0066	2
9	3.11.0420	2
10	W.734.035	1
11	W.734.034	1
12	5.39.1770	2
13	5.00.0047	6
14	3.06.0055	4
15	3.01.0032	4
16	3.19.0221	1
17	3.19.0222	2
18	5.28.0538	2
19	3.10.1051	2

Schema di montaggio  
con due attivazioni

Mounting with two  
extra functions

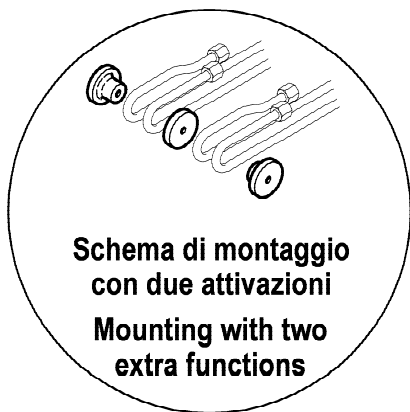
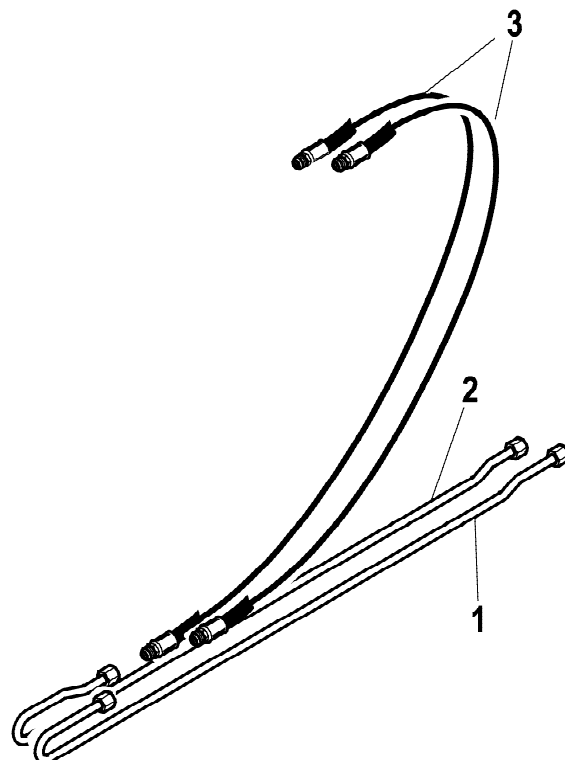


rif.	codice	Q.tà
1	5.00.1187	1
2	5.39.1820	1
3	5.39.1821	1
4	3.02.0899	1
5	5.00.1334	1
6	3.01.0389	2
7	3.04.0304	2
8	5.27.1401	2
9	5.14.0742	2
10	5.14.1000	1
11	3.01.0041	1
12	3.04.0303	1

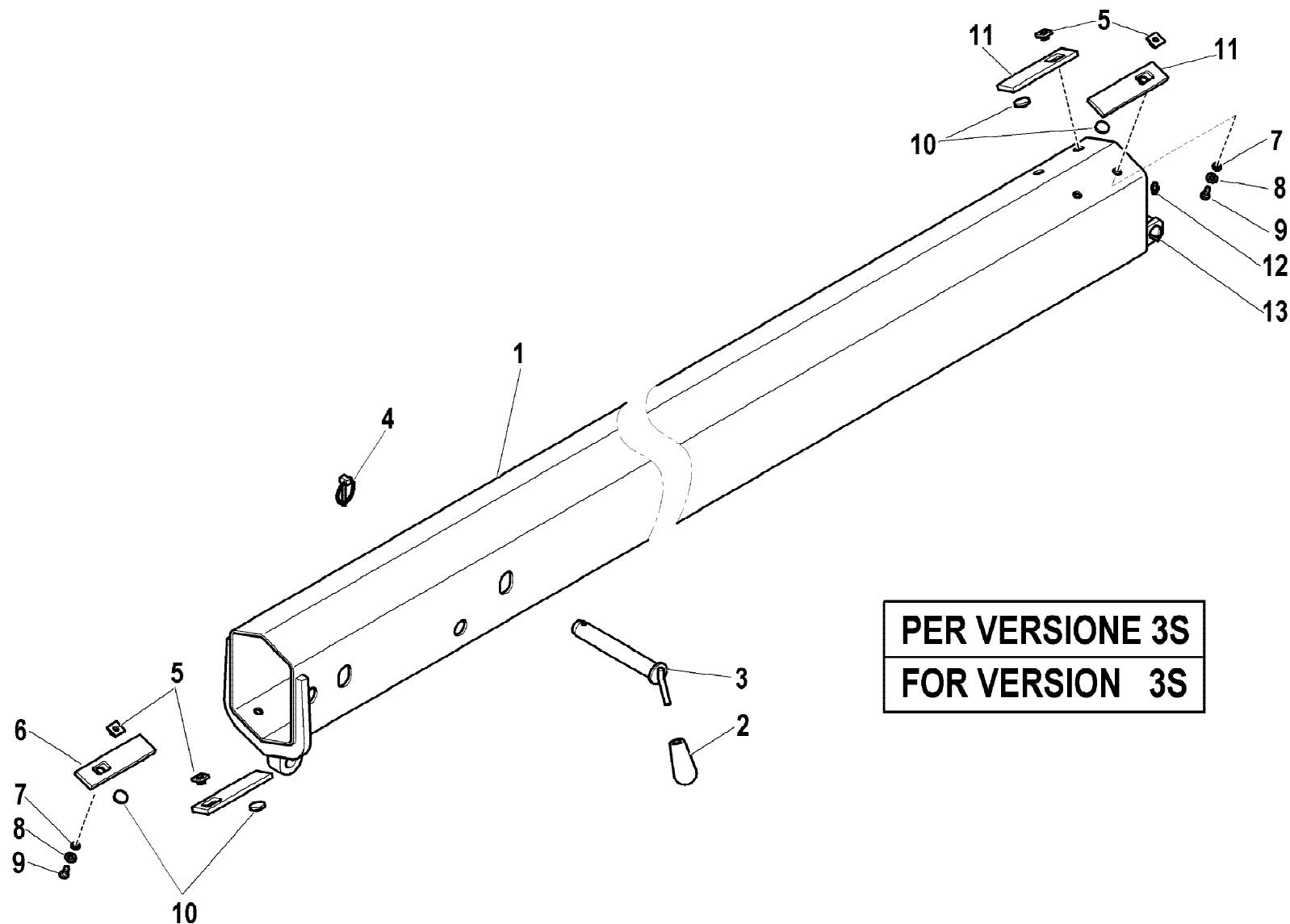
Schema di montaggio  
con due attivazioni  
Mounting with two  
extra functions



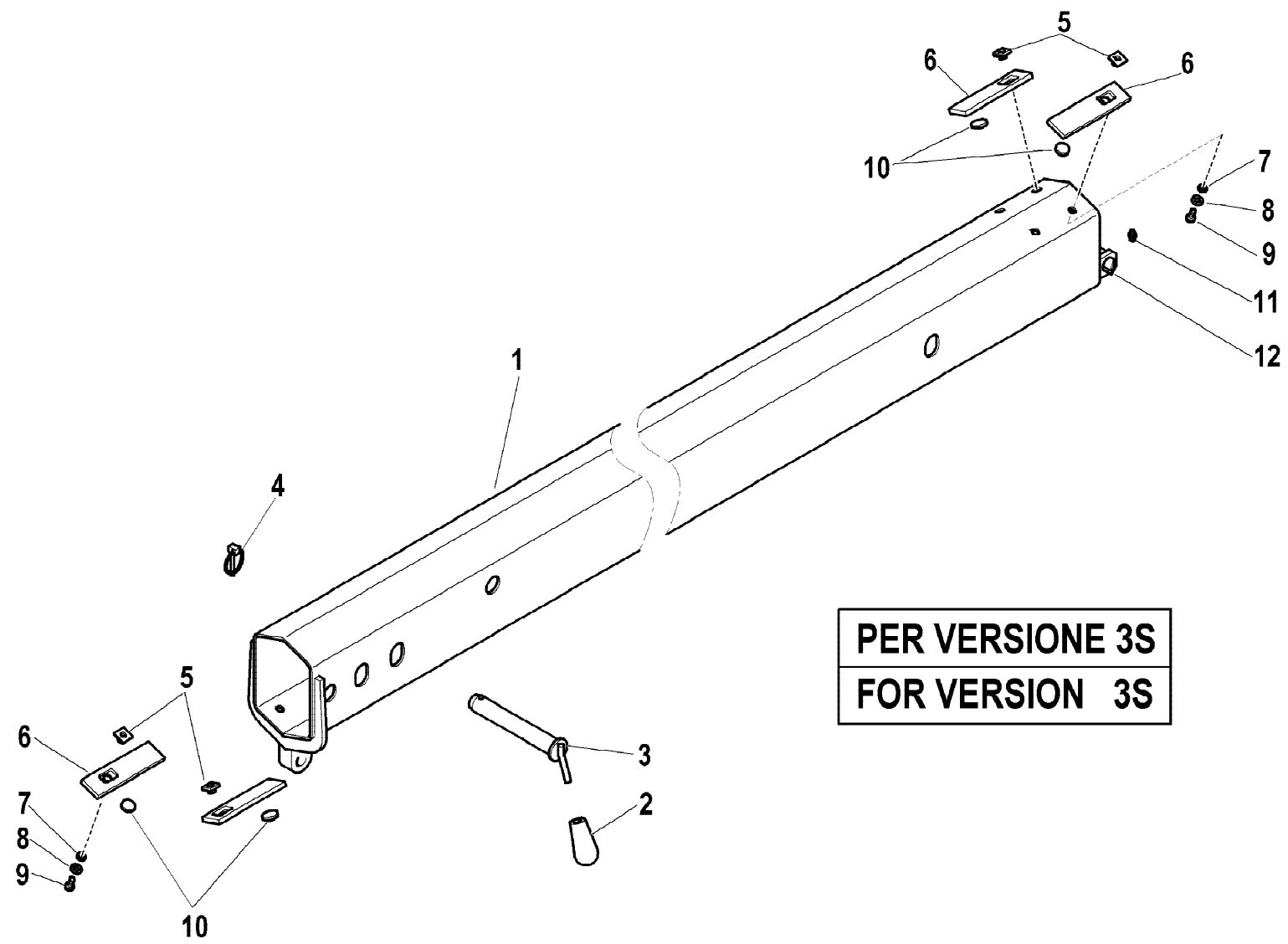
rif.	codice	Q.tà
1	5.39.1823	1
2	5.39.1822	1
3	5.27.1401	2



rif.	codice	Q.tà
1	5.01.0300	1
2	3.19.0010	1
3	5.15.0238	1
4	3.06.0757	1
5	5.00.0827	4
6	5.14.0733	2
7	3.06.0914	4
8	3.06.0920	4
9	3.01.0353	4
10	5.14.0681	4
11	5.14.0701	2
12	3.08.0500	1
13	5.00.0640	1



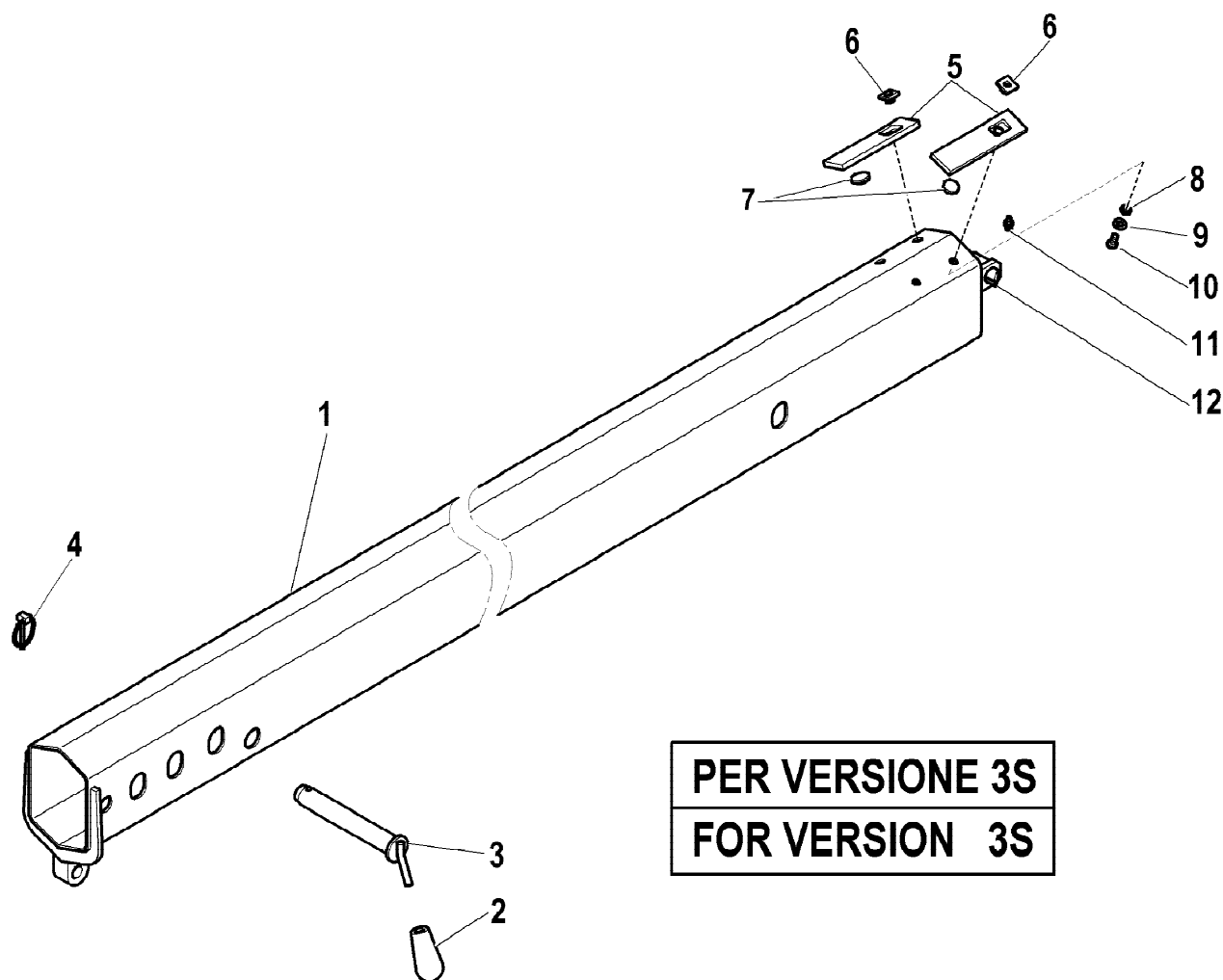
PER VERSIONE 3S  
FOR VERSION 3S



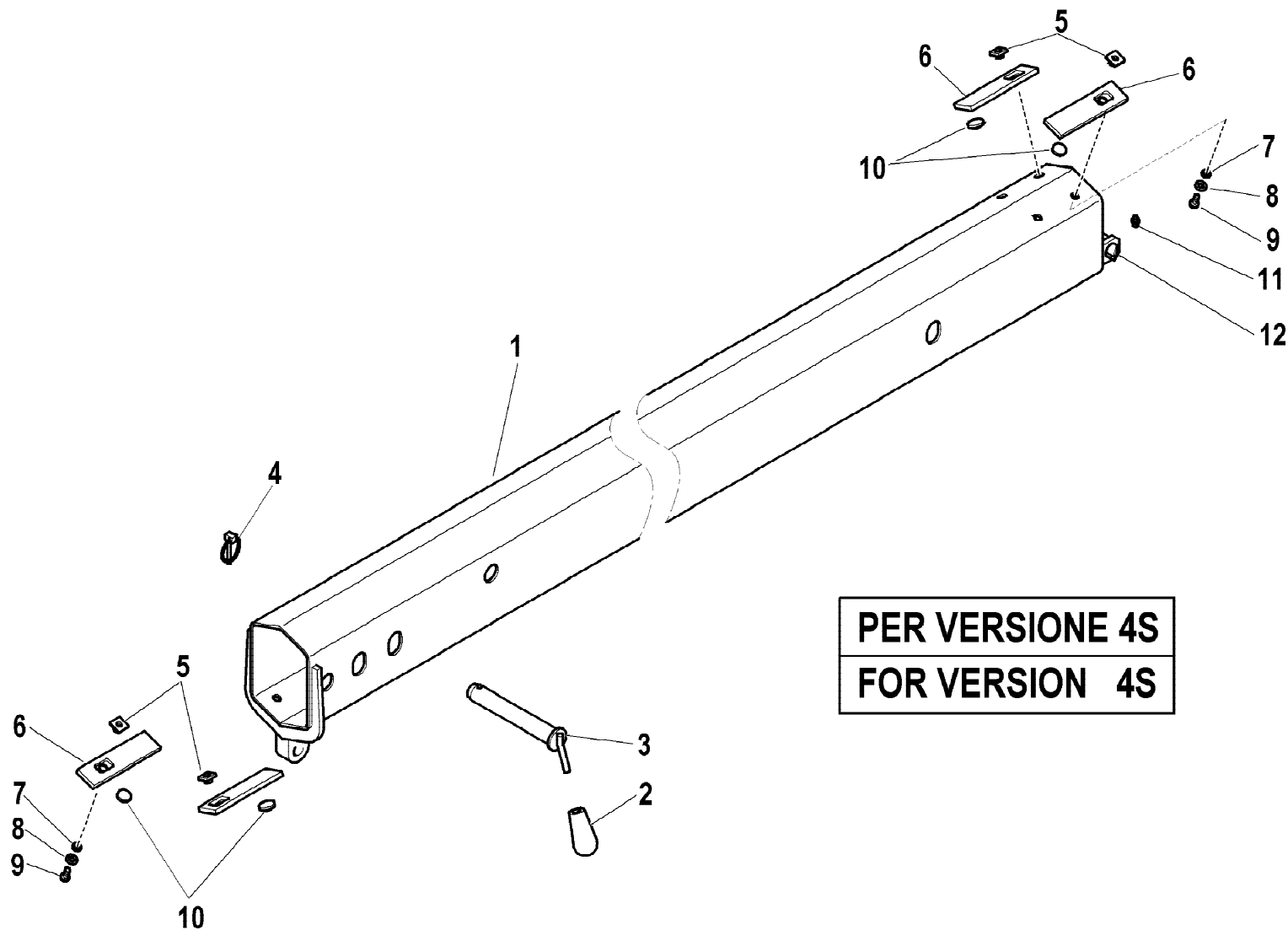
rif.	codice	Q.tà
1	5.01.0301	1
2	3.19.0010	1
3	5.15.0396	1
4	3.06.0757	1
5	5.00.0827	4
6	5.14.0733	4
7	3.06.0914	4
8	3.06.0920	4
9	3.01.0353	4
10	5.14.0681	4
11	3.08.0500	1
12	5.00.0640	1

**PER VERSIONE 3S**  
**FOR VERSION 3S**

rif.	codice	Q.tà
1	5.01.0302	1
2	3.19.0010	1
3	5.15.0395	1
4	3.06.0757	1
5	5.14.0733	2
6	5.00.0827	4
7	5.14.0681	2
8	3.06.0914	2
9	3.06.0920	2
10	3.01.0353	2
11	3.08.0500	1
12	5.00.0640	1



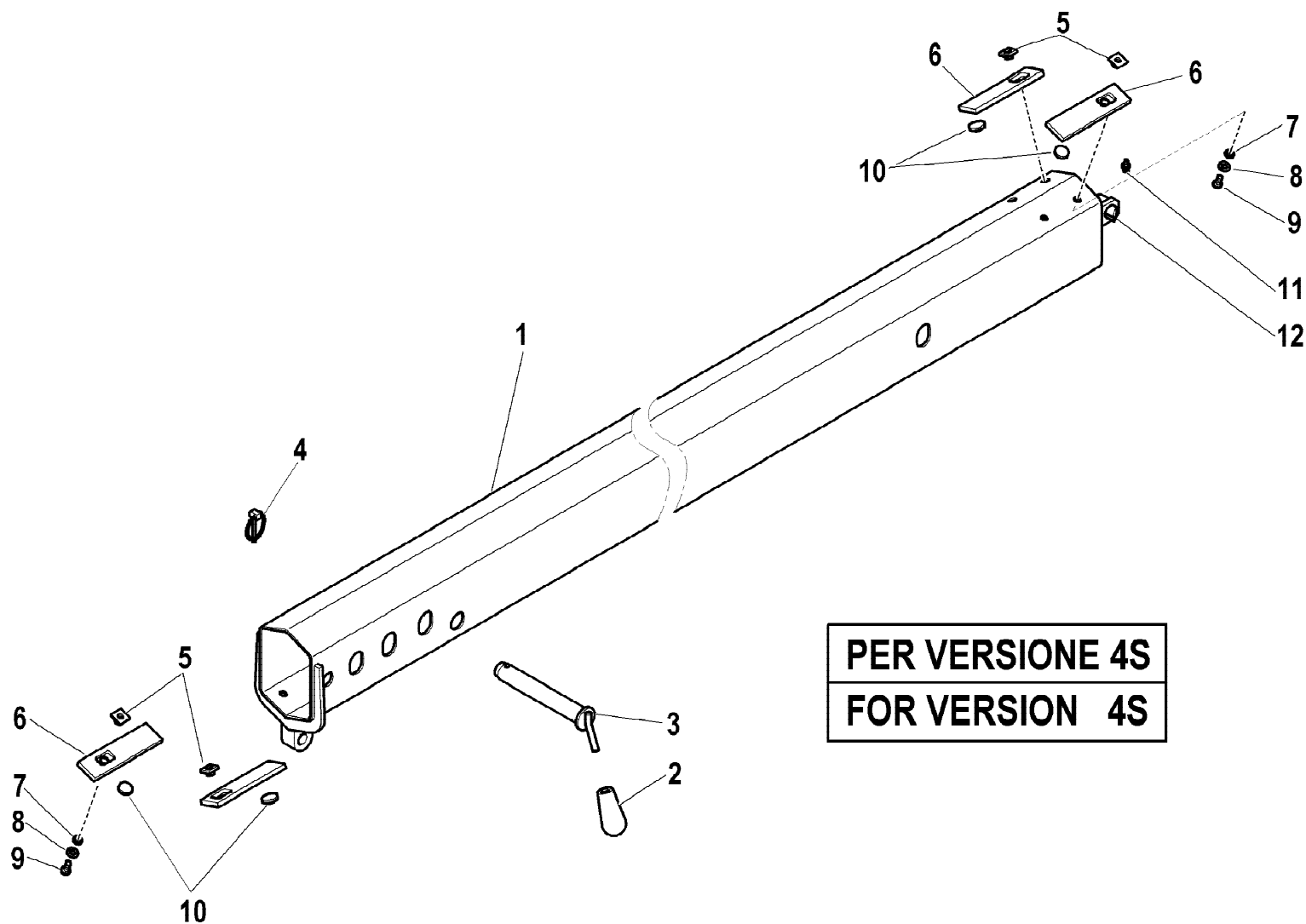
PER VERSIONE 3S  
FOR VERSION 3S



rif.	codice	Q.tà
1	5.01.0301	1
2	3.19.0010	1
3	5.15.0421	1
4	3.06.0757	1
5	5.00.0827	4
6	5.14.0733	4
7	3.06.0914	4
8	3.06.0920	4
9	3.01.0353	4
10	5.14.0681	4
11	3.08.0500	1
12	5.00.0640	1

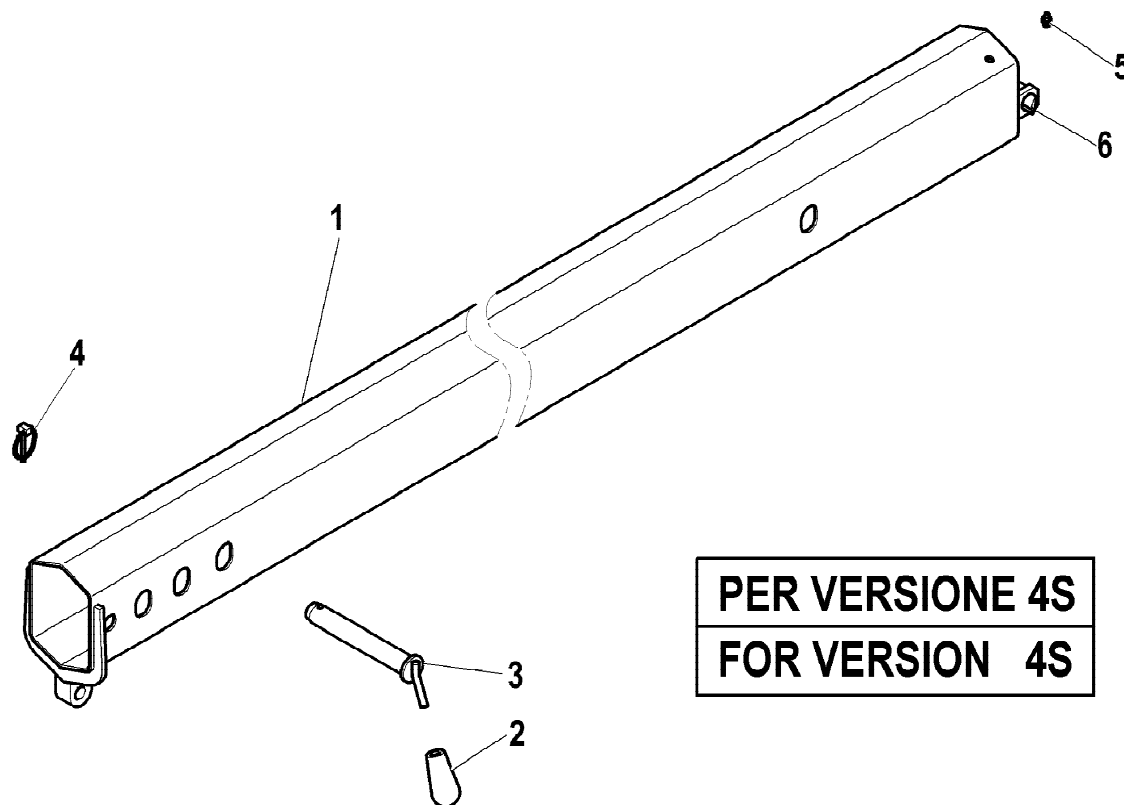
PER VERSIONE 4S  
FOR VERSION 4S

rif.	codice	Q.tà
1	5.01.0302	1
2	3.19.0010	1
3	5.15.0395	1
4	3.06.0757	1
5	5.00.0827	4
6	5.14.0733	4
7	3.06.0914	4
8	3.06.0920	4
9	3.01.0353	4
10	5.14.0681	4
11	3.08.0500	1
12	5.00.0640	1



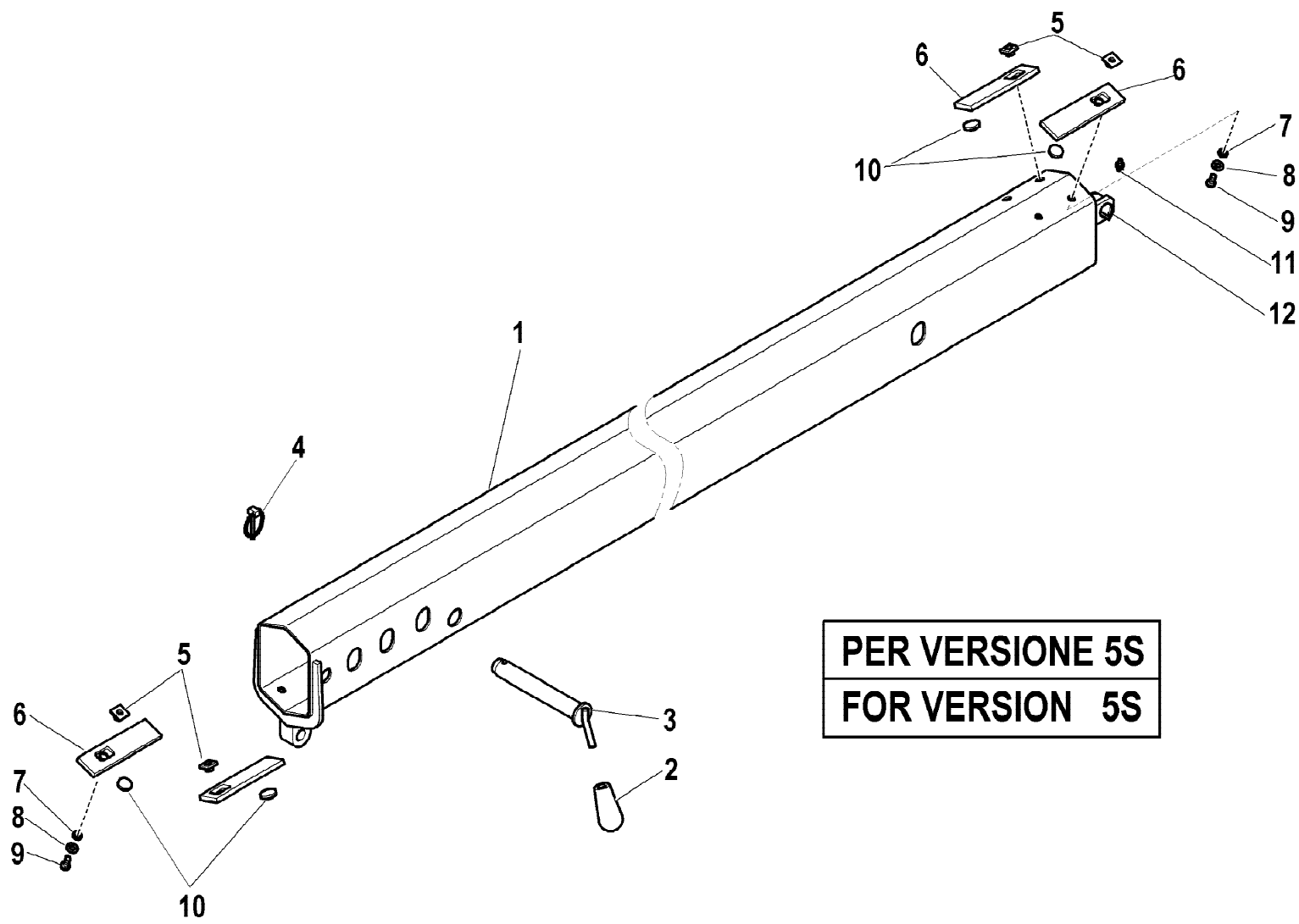
**PER VERSIONE 4S**  
**FOR VERSION 4S**

rif.	codice	Q.tà
1	5.01.0303	1
2	3.19.0010	1
3	5.15.0395	1
4	3.06.0757	1
5	3.08.0500	1
6	5.00.0640	1



PER VERSIONE 4S  
FOR VERSION 4S

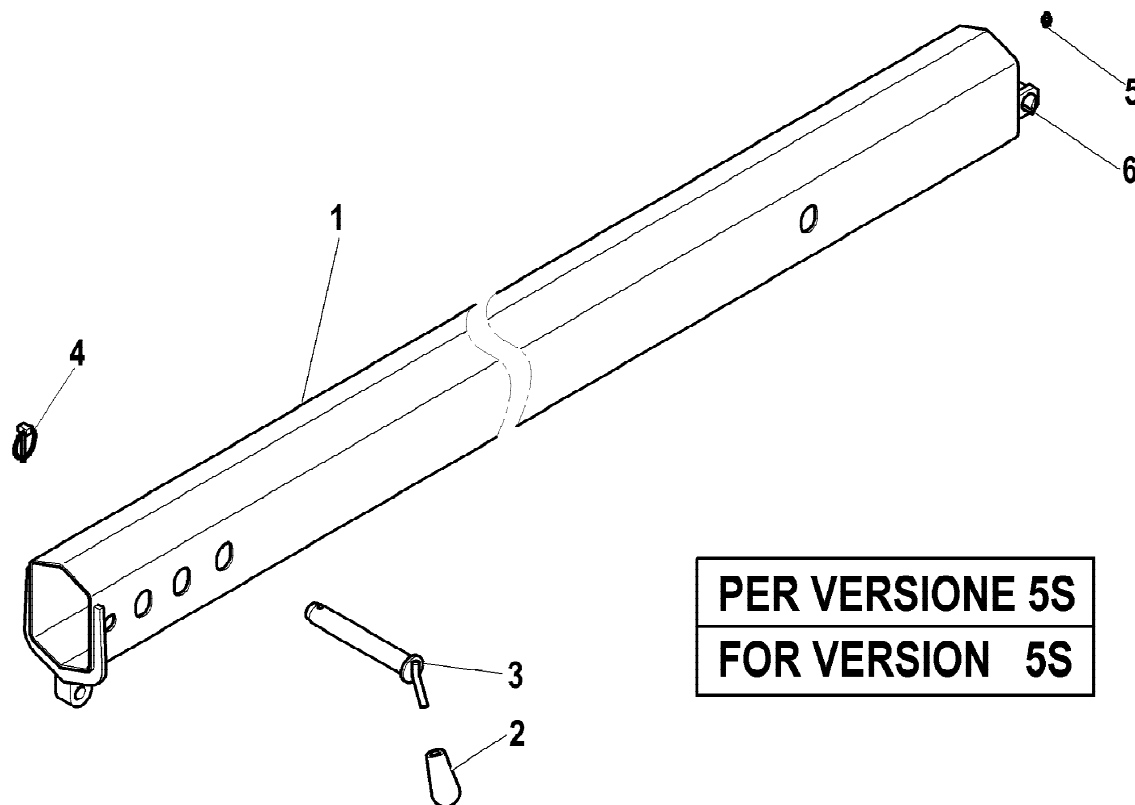
rif.	codice	Q.tà
1	5.01.0302	1
2	3.19.0010	1
3	5.15.0395	1
4	3.06.0757	1
5	5.00.0827	4
6	5.14.0733	4
7	3.06.0914	4
8	3.06.0920	4
9	3.01.0353	4
10	5.14.0681	4
11	3.08.0500	1
12	5.00.0640	1



**PER VERSIONE 5S**  
**FOR VERSION 5S**

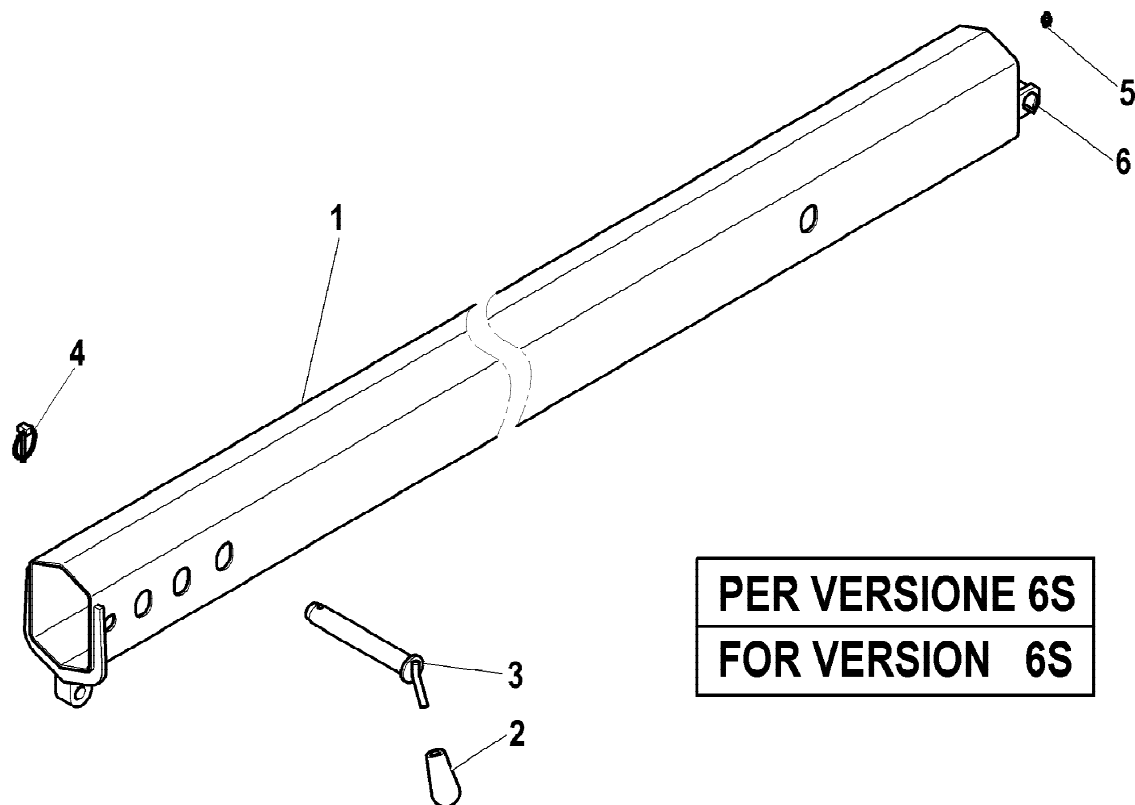


rif.	codice	Q.tà
1	5.01.0303	1
2	3.19.0010	1
3	5.15.0395	1
4	3.06.0757	1
5	3.08.0500	1
6	5.00.0640	1



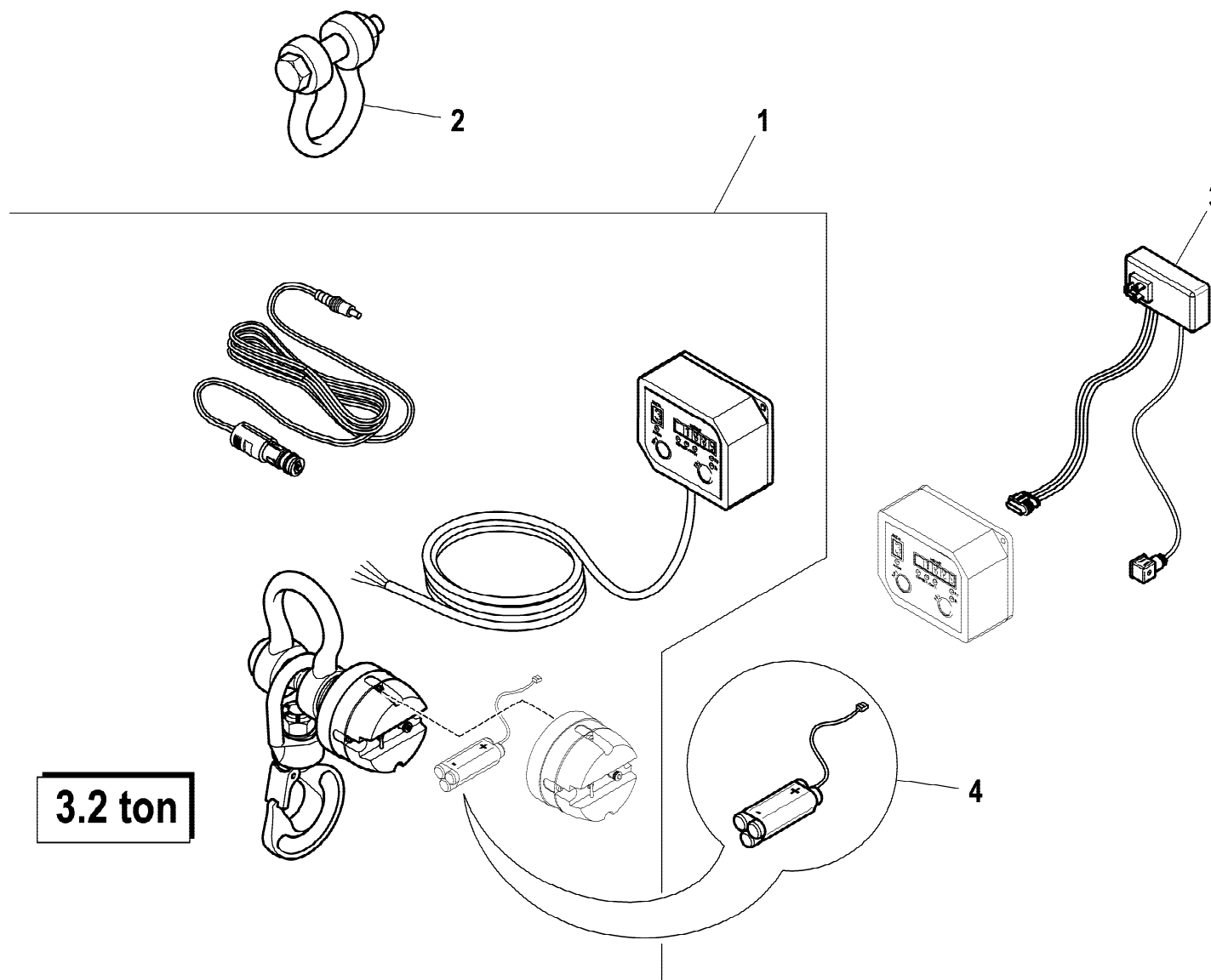
PER VERSIONE 5S  
FOR VERSION 5S

rif.	codice	Q.tà
1	5.01.0303	1
2	3.19.0010	1
3	5.15.0395	1
4	3.06.0757	1
5	3.08.0500	1
6	5.00.0640	1

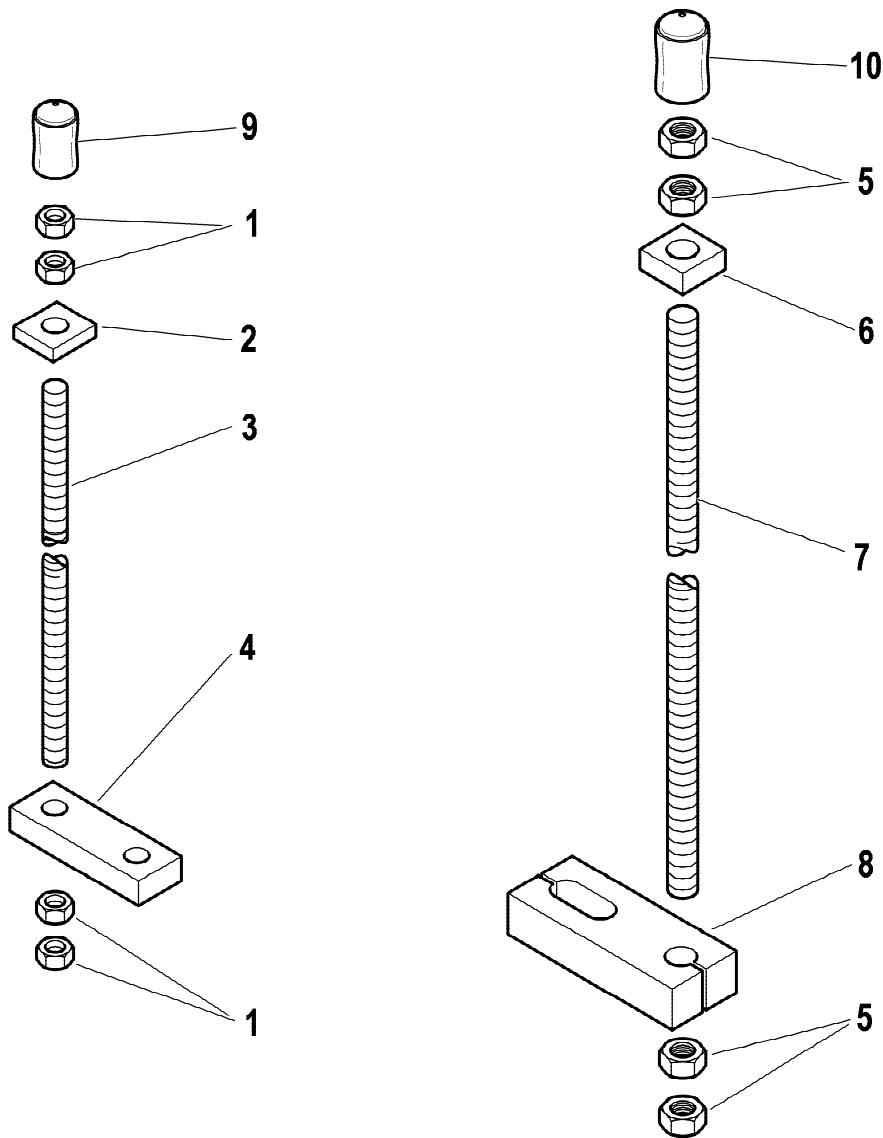


PER VERSIONE 6S  
FOR VERSION 6S

rif.	codice	Q.tà
1	5.73.0507	1
2	3.20.0050	1
3	W.236.510	1
4	3.31.1542	1



**3.2 ton**

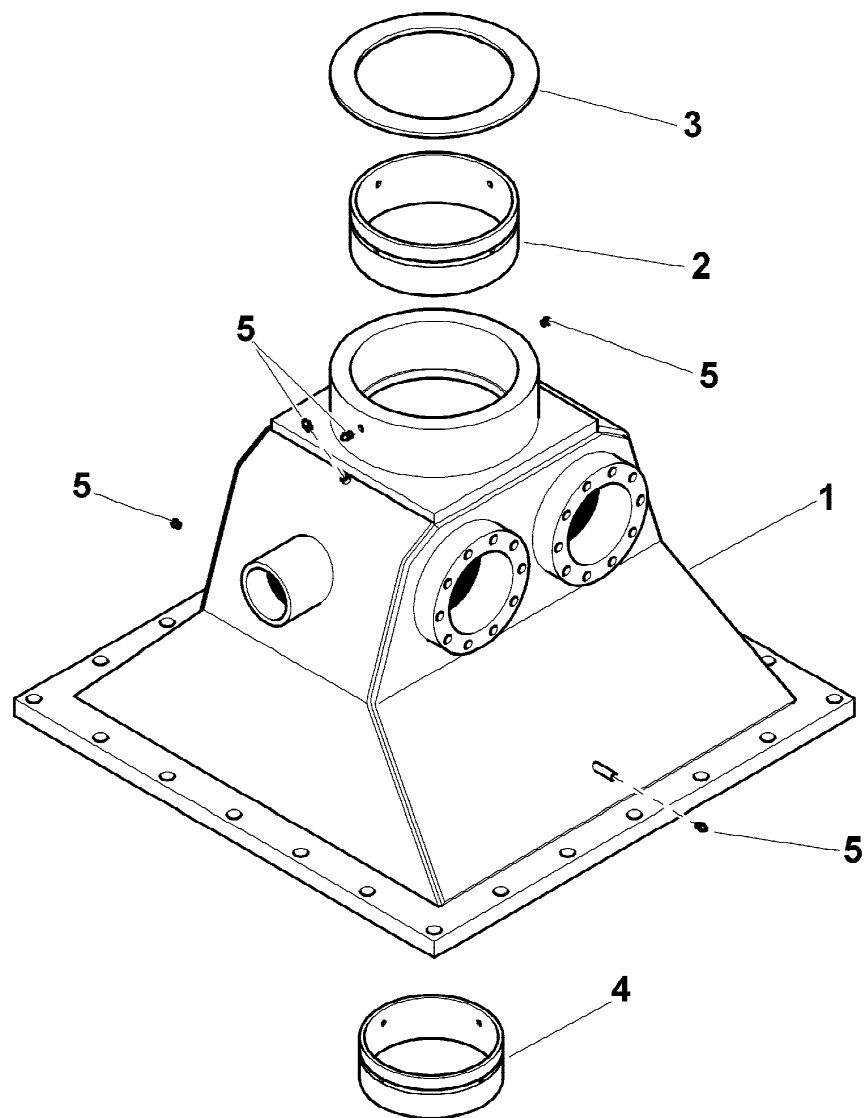


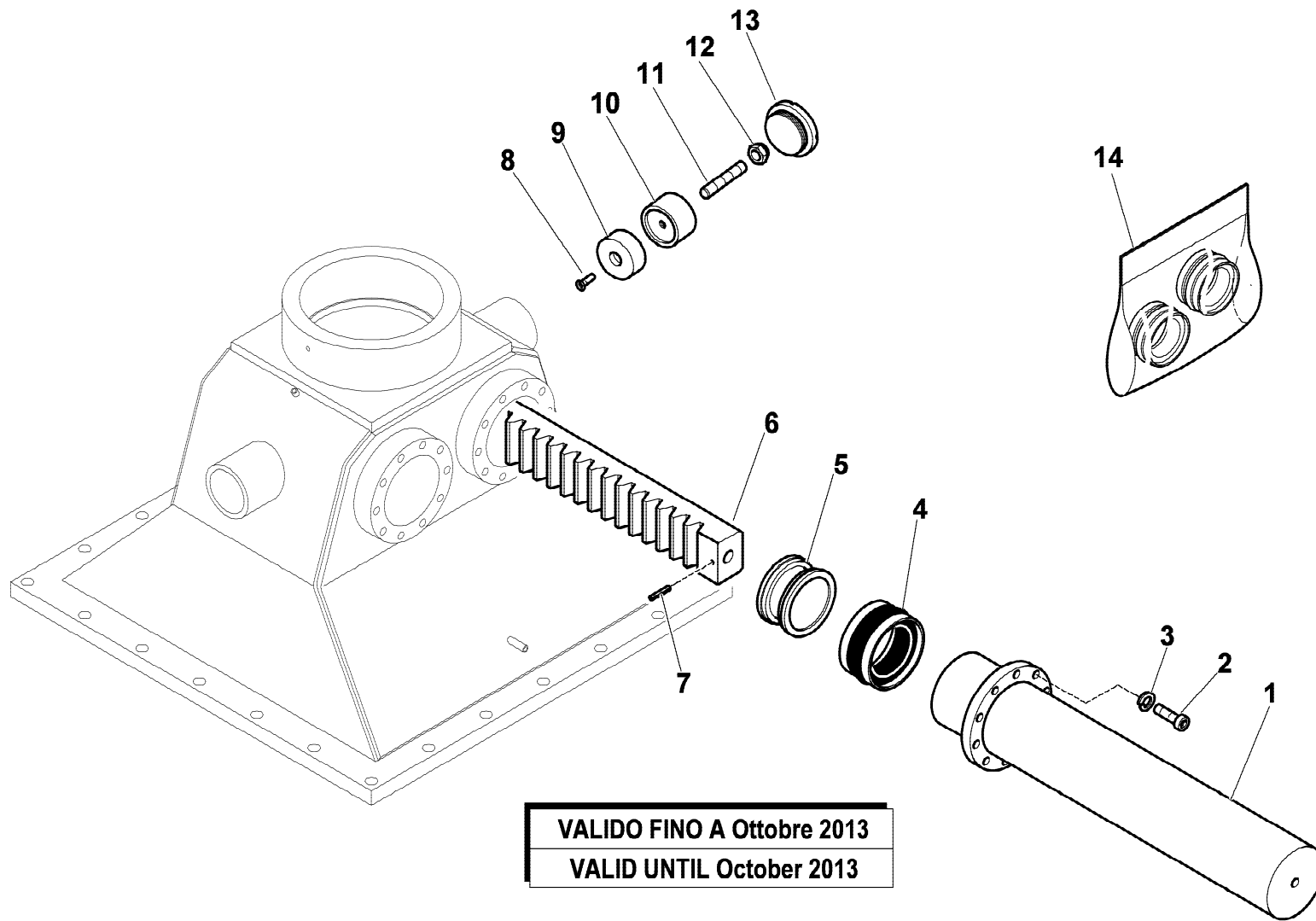
rif.	codice	Q.tà
1	3.04.0188	16
2	5.00.0085	4
3	5.15.0656	4
4	5.00.0202	2
5	3.04.0190	16
6	5.00.0090	8
7	5.15.0661	4
8	5.00.1204	2
9	3.19.0291	4
10	3.19.0292	4



**HB200 F**

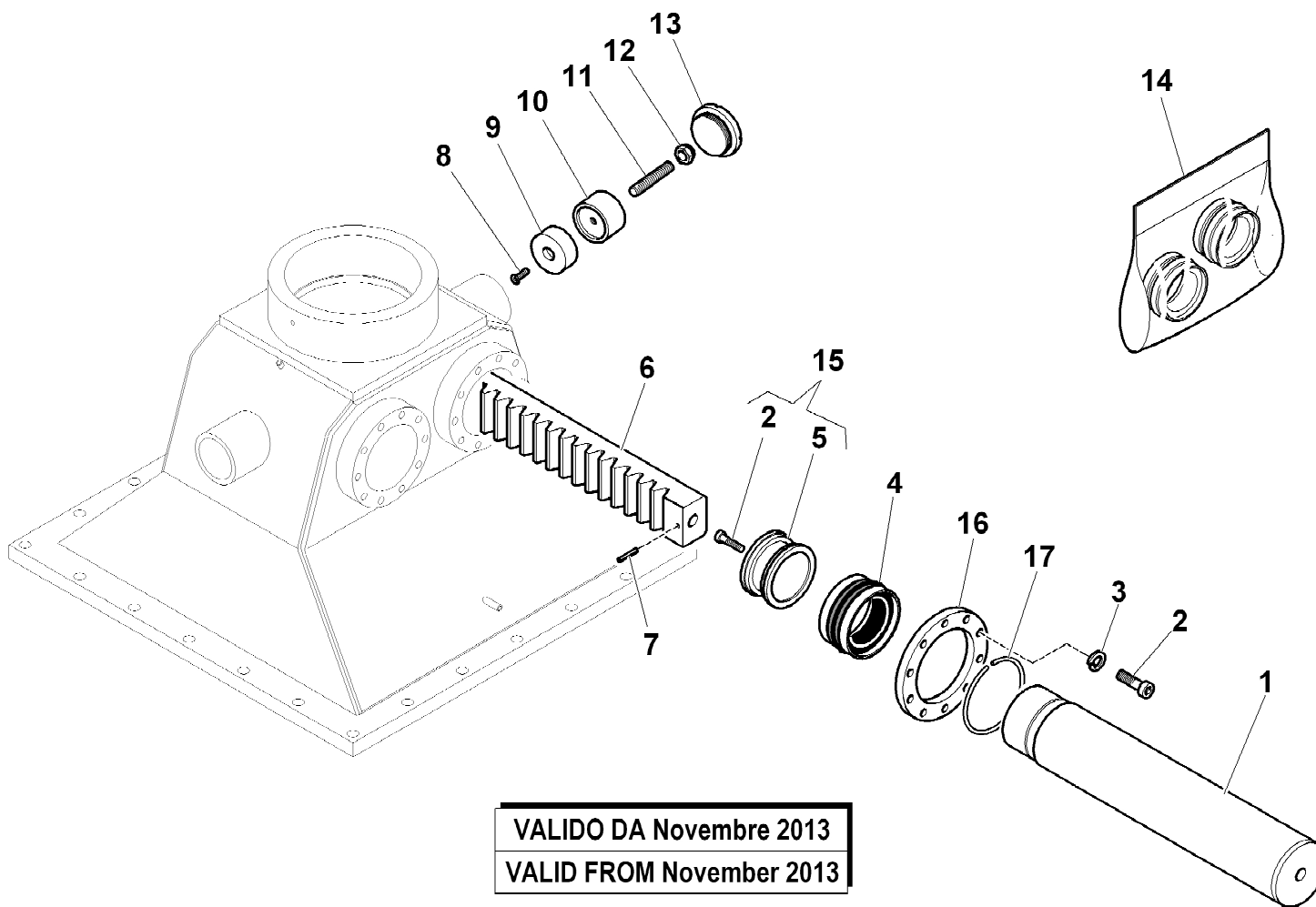
rif.	codice	Q.tà
1	5.06.0149	1
2	5.14.0730	1
3	5.14.0729	1
4	5.14.0731	1
5	3.08.0501	6





VALIDO FINO A Ottobre 2013  
 VALID UNTIL October 2013

rif.	codice	Q.tà
1	6.07.0592	4
2	3.02.0118	40
3	3.06.0058	40
4	3.40.0521	4
5	6.05.0280	4
6	5.05.0090	2
7	3.06.0608	4
8	3.02.0893	2
9	5.14.0732	2
10	4.16.0381	2
11	3.06.0919	2
12	3.04.0309	2
13	5.14.0735	2
14	5.55.0745	1



VALIDO DA Novembre 2013  
 VALID FROM November 2013

rif.	codice	Q.tà
1	6.07.0706	4
2	3.02.0110	44
3	3.06.0050	40
4	3.40.0521	4
5	6.05.0279	4
6	5.05.0090	2
7	3.06.0608	4
8	3.02.0893	2
9	5.14.0732	2
10	4.16.0381	2
11	3.06.0919	2
12	3.04.0309	2
13	5.14.0735	2
14	5.55.0745	1
15	6.05.0280	4
16	5.00.2437	4
17	W.44.02.012.00	4

1/1

**HYVA** CRANE

**HB200**

ROTAZIONE (ANELLO ELASTICO) F  
 SLEWING (RETAINING RING) F  
 ROTATION (ANNEAU RESSORT) F  
 DREHUNG (SICHERUNGSRING) F  
 ROTACION (ANILLO ELASTICO) F

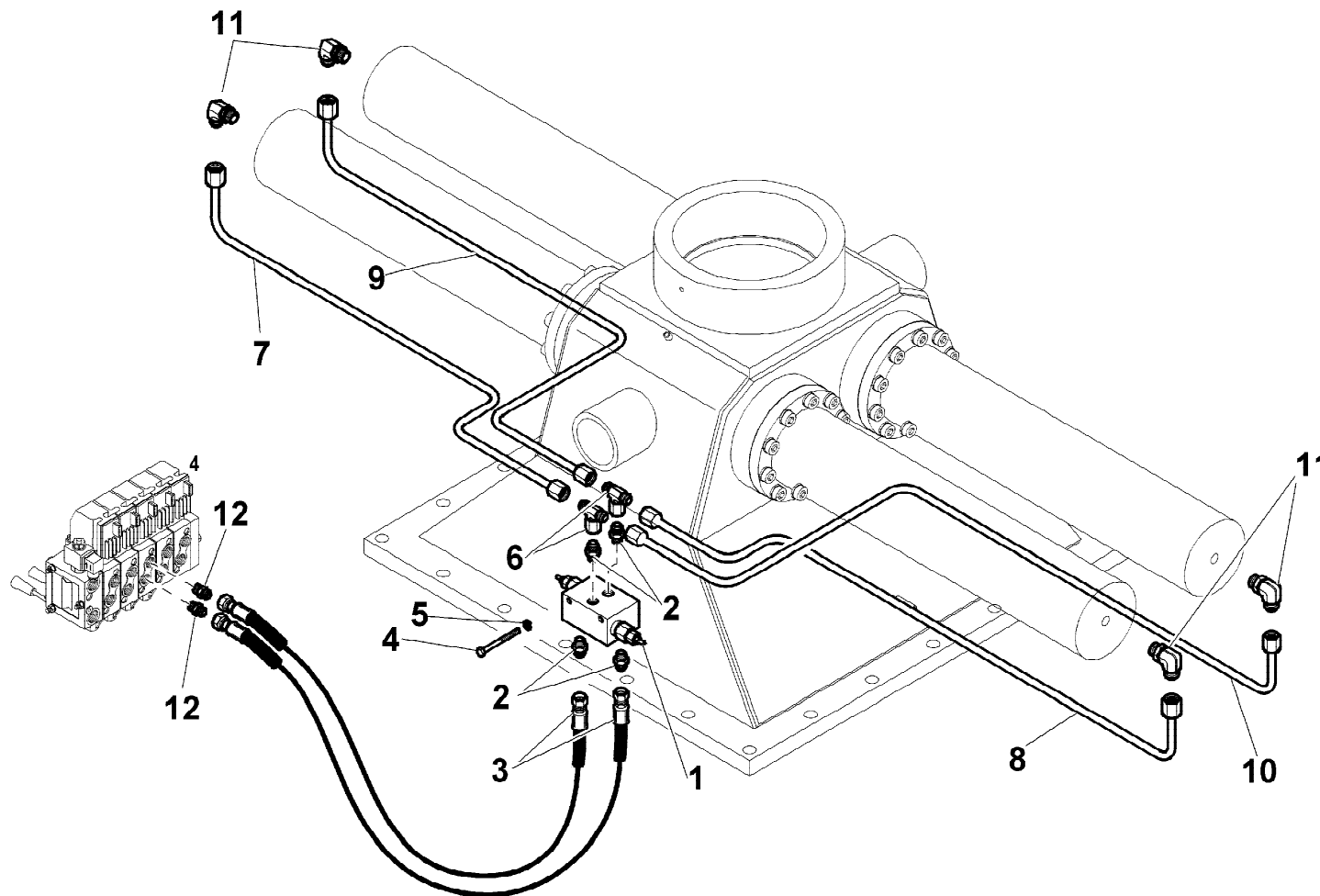
Tavola

**6.24.0192-1-0**

Data pag.  
 novembre 2013 128



rif.	codice	Q.tà
1	5.22.0666	1
2	3.10.1043	4
3	5.27.1532	2
4	3.01.0026	2
5	3.06.0053	1
6	3.12.0066	2
7	5.39.1900	1
8	5.39.1899	1
9	5.39.1897	1
10	5.39.1898	1
11	3.10.1127	4
12	3.10.1044	2



1/1

**HYVA** CRANE

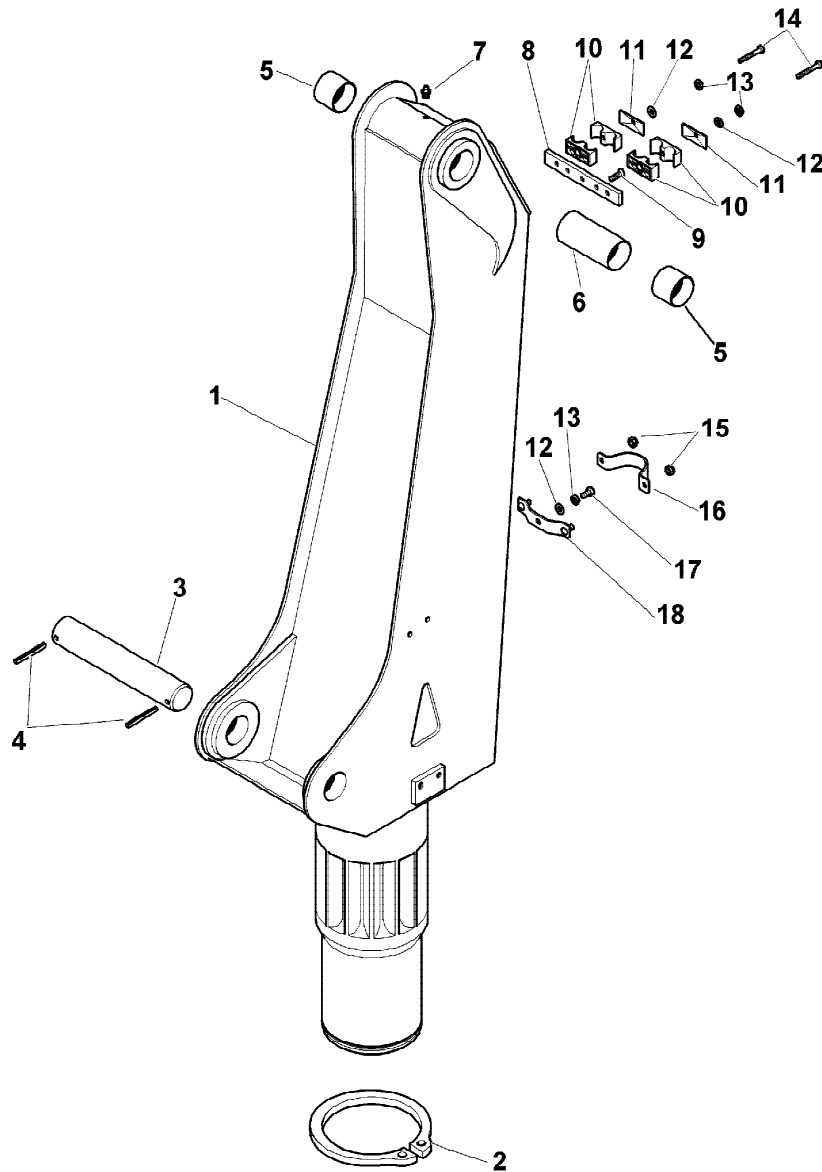
**HB200**

MARTINETTO ROTAZIONE (IMPIANTO OLEODINAMICO)  
 SLEWING HYDRAULIC JACK (HYDRAULIC SYSTEM)  
 VERIN ROTATION (INSTALLATION HYDRAULIQUE)  
 DREH SCHUBZYLINDER (HYDRAULIKANLAGE)  
 GATO ROTACION (INSTALACION HIDRAULICA)

Tavola

**6.24.0097-2-0**

Data pag.  
 novembre 2007 129



rif.	codice	Q.tà
1	5.04.0090	1
2	3.07.0110	1
3	5.15.0729	1
4	3.06.0939	2
5	5.14.0694	2
6	5.00.1254	1
7	3.08.0501	1
8	5.00.1192	1
9	3.02.0899	1
10	3.19.0220	2
11	3.19.0221	2
12	3.06.0006	3
13	3.06.0055	3
14	3.01.0035	2
15	3.04.0303	2
16	5.00.0038	1
17	3.01.0337	1
18	5.00.0614	1

1/1

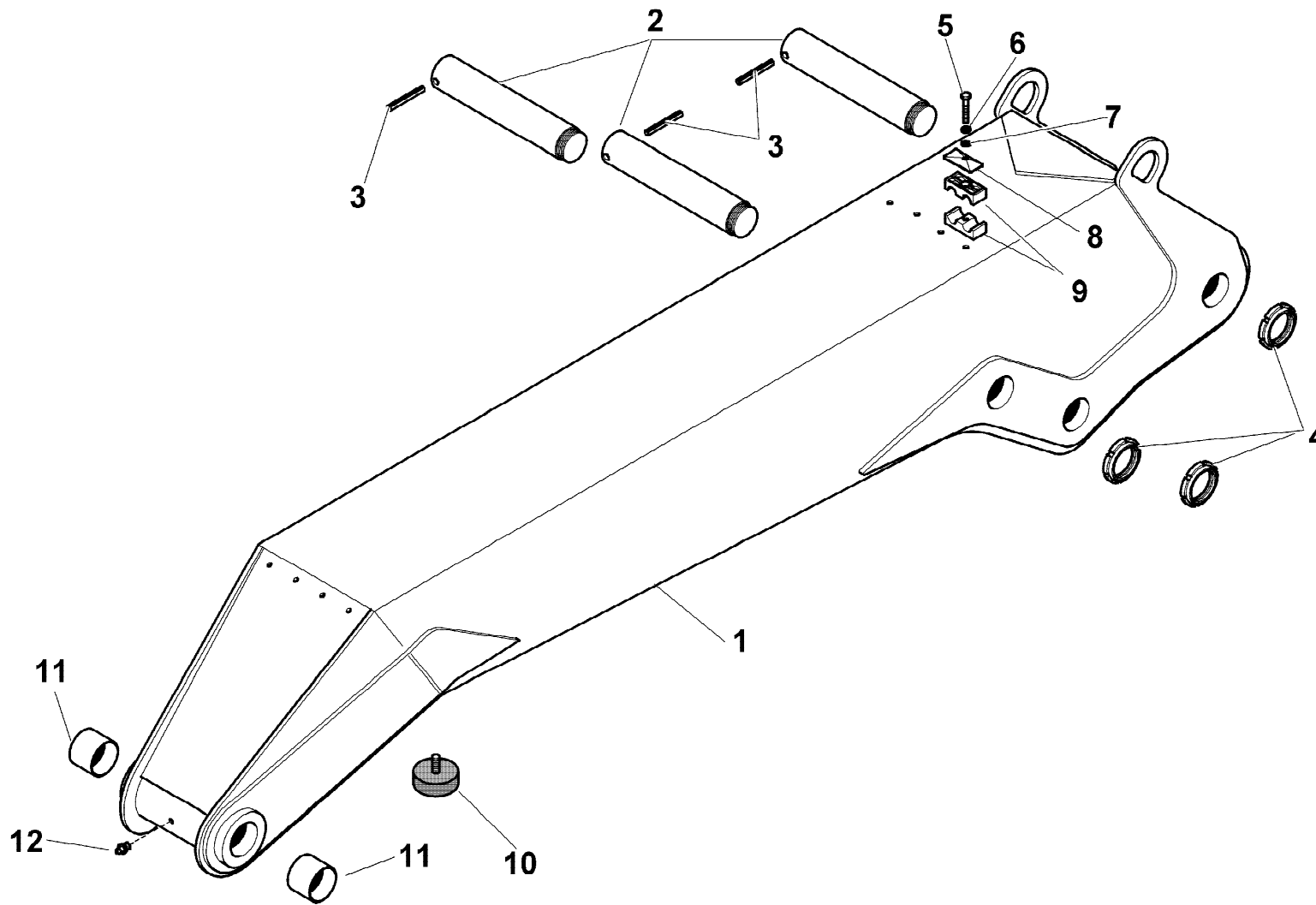
**HYVA** CRANE

**HB200**

COLONNA  
COLUMN  
COLONNE  
SAEULE  
COLUMNNA

Tavola  
**5.46.0041-1-0**

Data pag.  
giugno 2006 130



rif.	codice	Q.tà
1	5.03.0253	1
2	5.15.0731	1
3	3.06.0939	1
4	3.04.0508	1
5	3.19.0220	4
6	3.19.0221	4
7	3.06.0006	4
8	3.06.0055	4
9	3.01.0035	8
10	3.19.0100	1
11	5.14.0694	2
12	3.08.0501	1



HB200

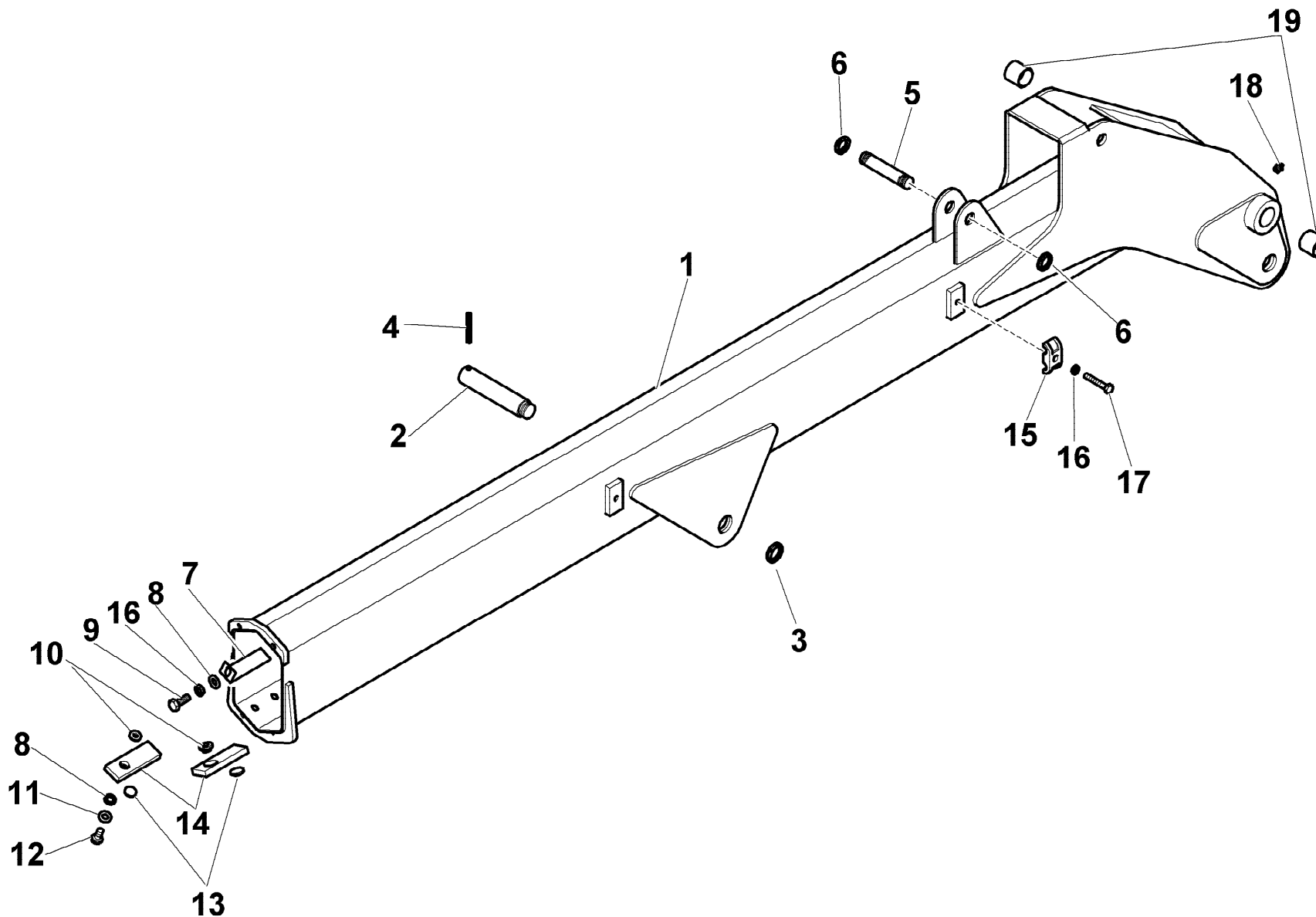
1° BRACCIO  
1ST BOOM  
1ERE BRAS  
1. ARM  
1° BRAZO

Tavola  
**5.47.0060-1-0**

Data pag.  
giugno 2006 131



**HB200 E5J2**



rif.	codice	Q.tà
1	5.03.0263	1
2	5.15.0684	1
3	3.04.0502	1
4	3.06.0608	1
5	5.15.0435	1
6	3.04.0504	2
7	5.00.0685	6
8	3.06.0006	4
9	3.01.0027	2
10	5.00.0623	2
11	3.06.0918	2
12	3.01.0336	2
13	5.14.0656	2
14	5.14.0655	2
15	5.00.0077	2
16	3.06.0055	4
17	3.01.0029	2
18	3.08.0501	1
19	5.14.0122	2

1/1

**HYVA** CRANE

**HB200**

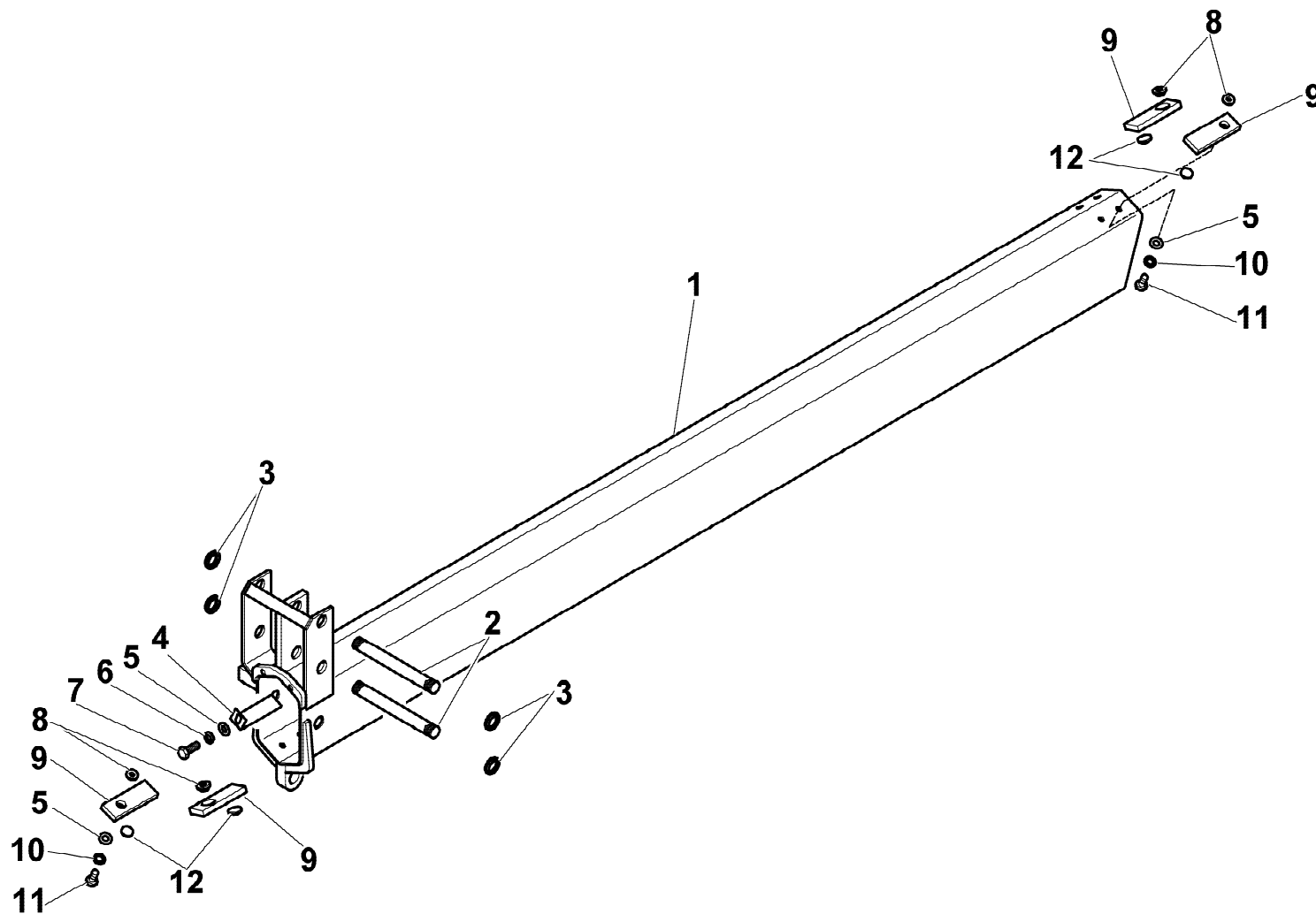
BRACCIO JIB JIB2  
 JIB ARM JIB2  
 BRAS JIB JIB2  
 JIB ARM JIB2  
 BRAZO JIB2

Tavola

**5.63.0006-1-0**

Data pag.  
 dicembre 2006 133

rif.	codice	Q.tà
1	5.02.0316	1
2	5.15.0432	2
3	3.04.0504	4
4	5.00.0685	2
5	3.06.0006	6
6	3.06.0053	2
7	3.01.0027	2
8	5.00.0623	4
9	5.14.0655	4
10	3.06.0918	4
11	3.01.0336	4
12	5.14.0656	4



1/1

**HYVA** CRANE

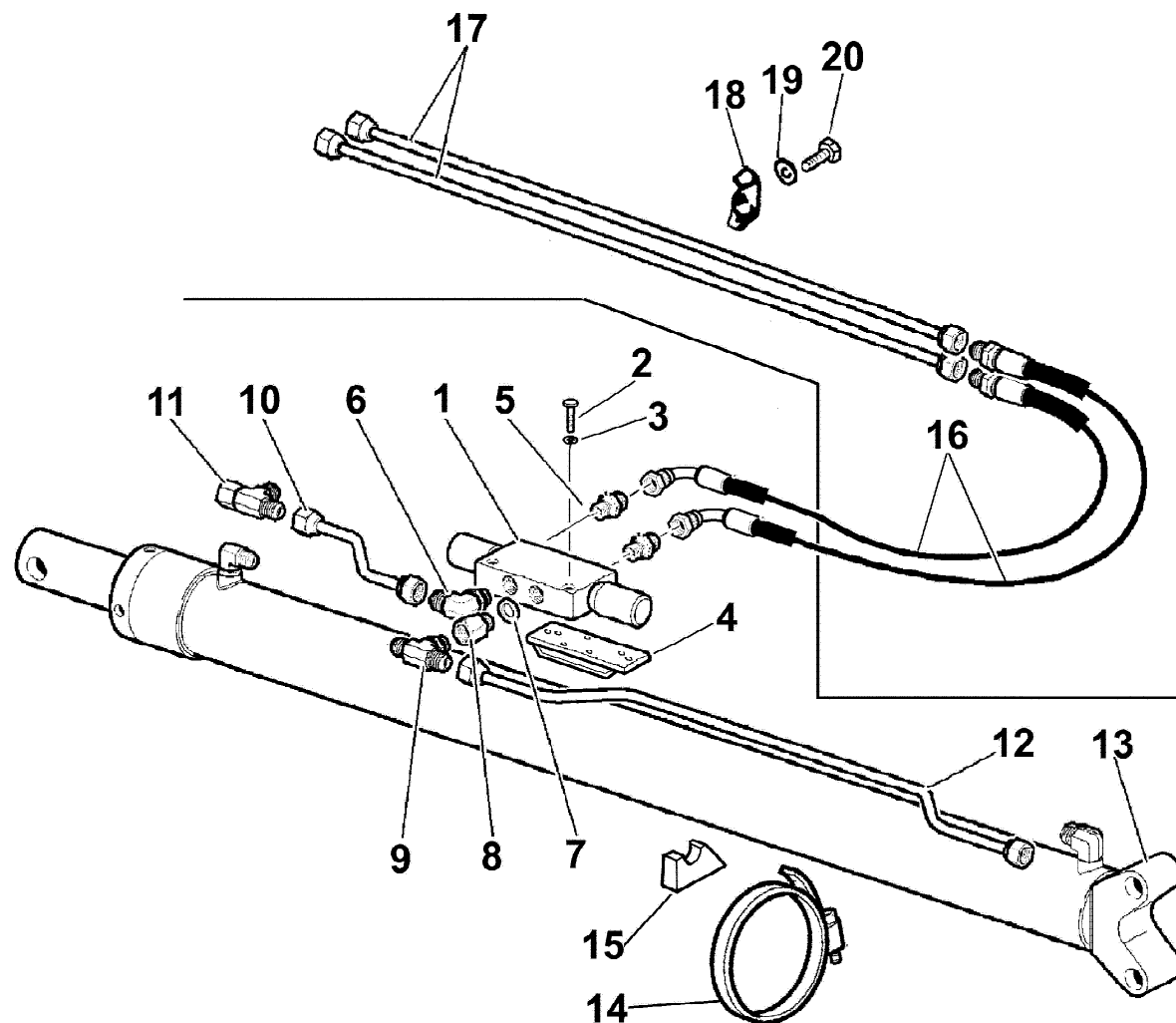
**HB200**

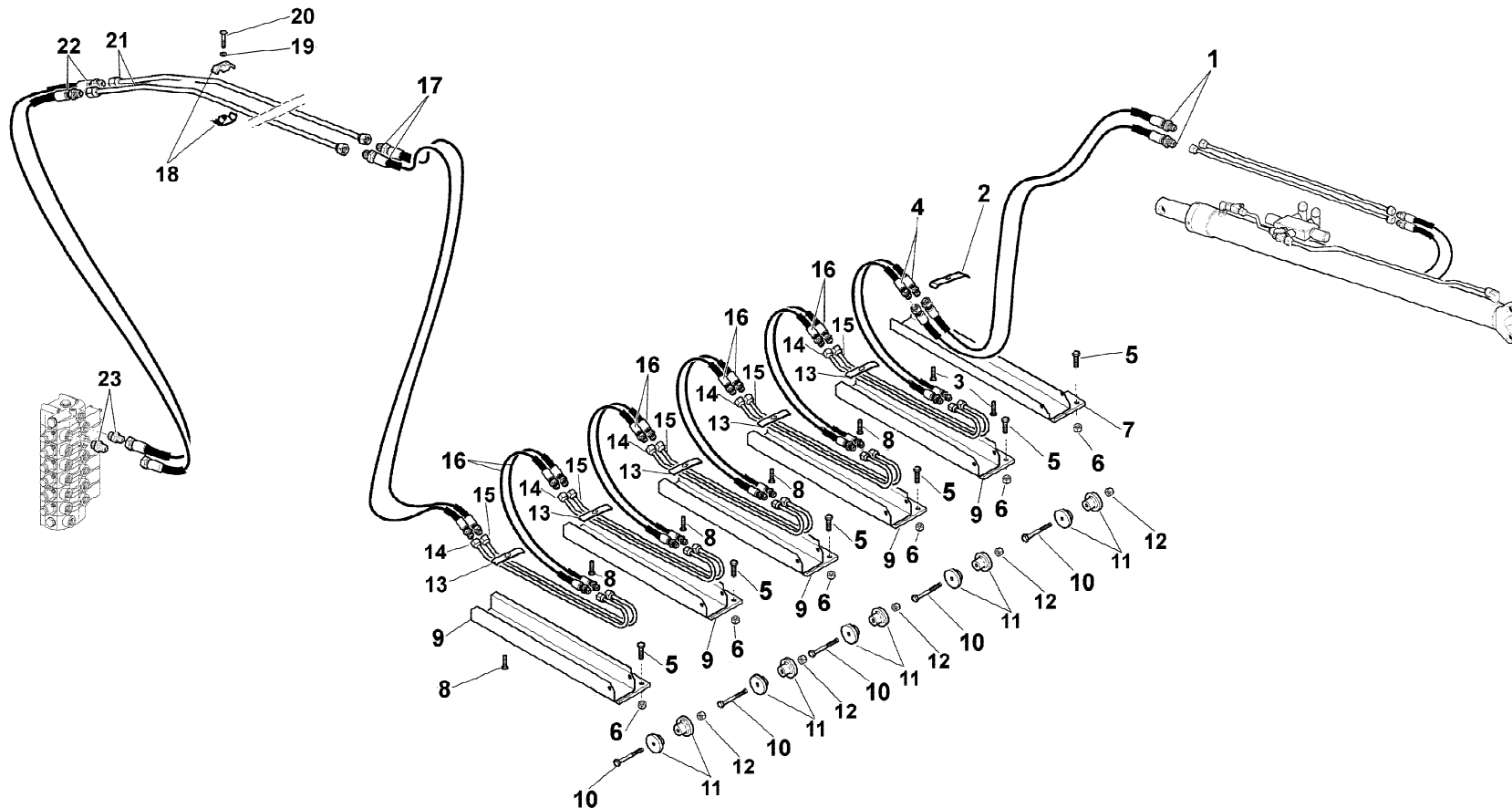
1° SFILO JIB2  
 1ST EXTENSION JIB2  
 1ERE RALLONGE JIB2  
 1. VERLAENGERUNG JIB2  
 1°PROLONGACION JIB2

Tavola  
**5.49.0007-1-0**

Data pag.  
 dicembre 2006 134

rif.	codice	Q.tà
1	5.22.0122	1
2	3.01.0017	2
3	3.06.0053	2
4	5.00.0693	1
5	3.10.1043	2
6	3.10.1127	1
7	3.06.0144	1
8	3.11.0112	1
9	3.12.0303	1
10	5.39.0274	1
11	3.12.0004	1
12	5.39.2072	1
13	6.41.0160	1
14	3.19.0029	4
15	5.14.0133	2
16	5.27.1000	2
17	5.39.1894	2
18	3.19.0172	2
19	3.06.0055	2
20	3.01.0030	2

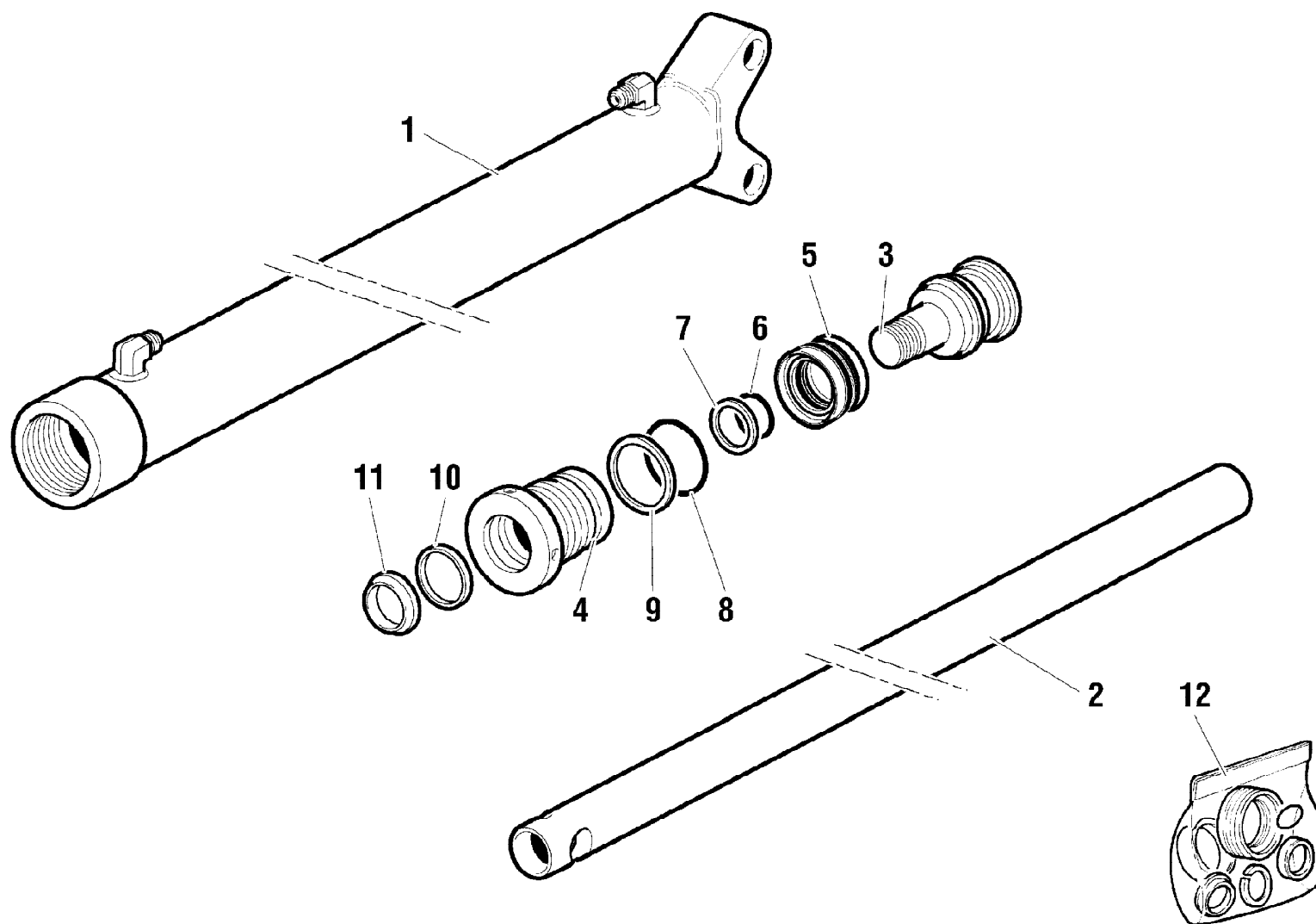




rif.	codice	Q.tà
1	5.27.1463	1
2	5.00.1193	2
3	3.02.0903	2
4	5.27.1402	2
5	3.01.0389	12
6	3.04.0304	12
7	5.00.1333	1
8	3.02.0899	5
9	5.00.1344	5
10	3.01.0414	5
11	5.14.0742	8
12	3.04.0303	4
13	5.00.1187	5
14	5.39.1820	10
15	5.39.1821	5
16	5.27.1401	8
17	5.27.1403	2
18	5.00.0047	6
19	3.06.0055	3
20	3.04.0303	3
21	5.39.1770	2
22	5.28.0538	2
23	3.10.1051	2



rif.	codice	Q.tà
1	6.07.0347	1
2	6.03.0339	1
3	6.05.0234	1
4	6.04.0248	1
5	3.40.0506	1
6	3.45.0062	1
7	3.46.0057	1
8	3.45.0077	1
9	3.46.0077	1
10	3.40.0067	1
11	3.42.0021	1
12	5.55.0682	1



1/1

**HYVA** CRANE

**HB200**

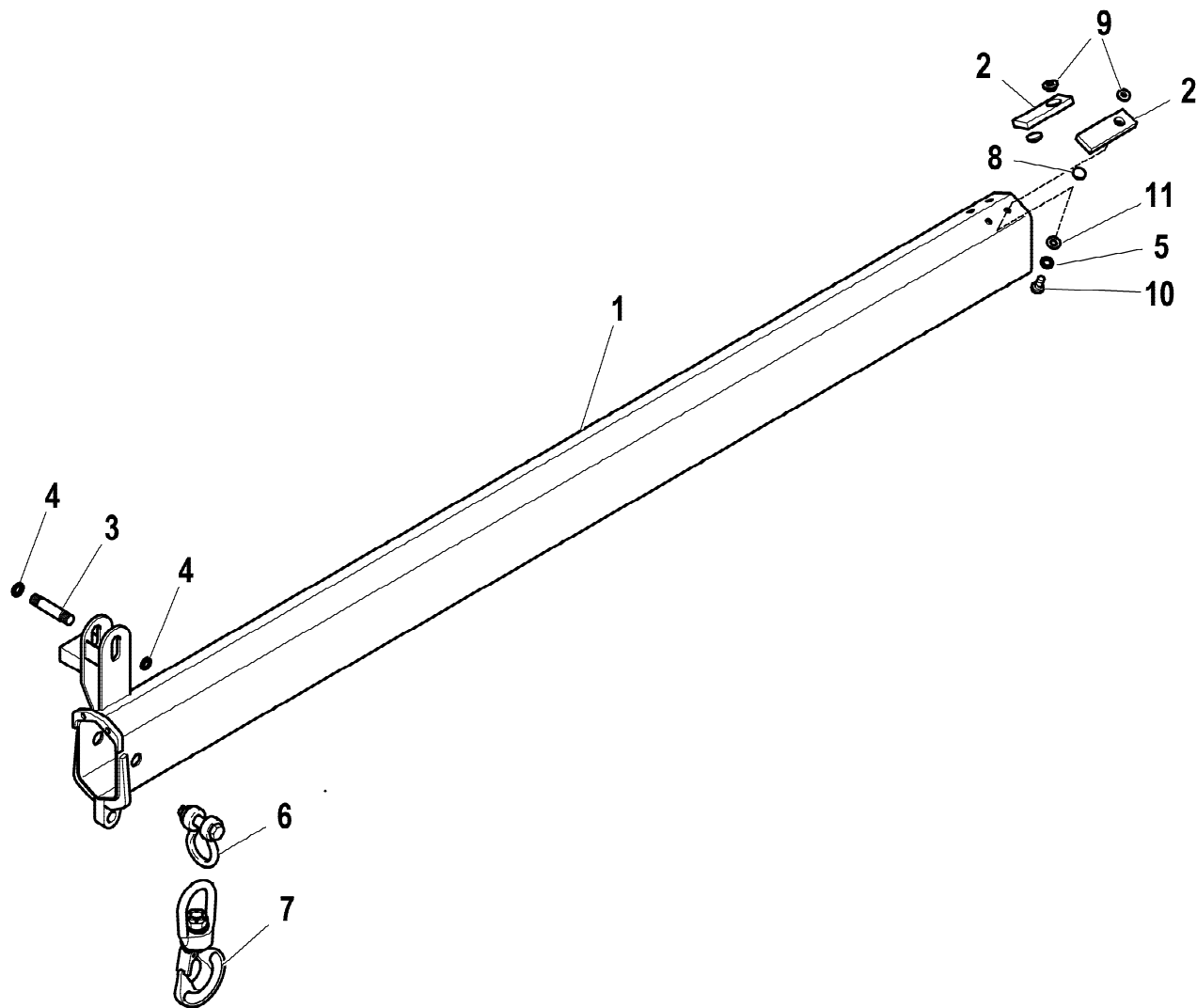
MARTINETTO 1° SFILO JIB2  
 1ST EXSTENSION HYDRAULIC JIB2  
 VÉRIN 1ÈRE RALLONGE JIB2  
 1. SCHUBZYLINDER JIB2  
 GATO 1ª EXTENSIÓN JIB2

Tavola

**6.41.0160-1-0**

Data pag.  
 dicembre 2006 137

rif.	codice	Q.tà
1	5.02.0317	1
2	5.14.0655	2
3	5.15.0434	1
4	3.04.0498	2
5	3.06.0918	4
6	3.20.0050	1
7	3.20.0006	1
8	5.14.0656	2
9	5.00.0623	2
10	3.01.0336	4



1/1

**HYVA** CRANE

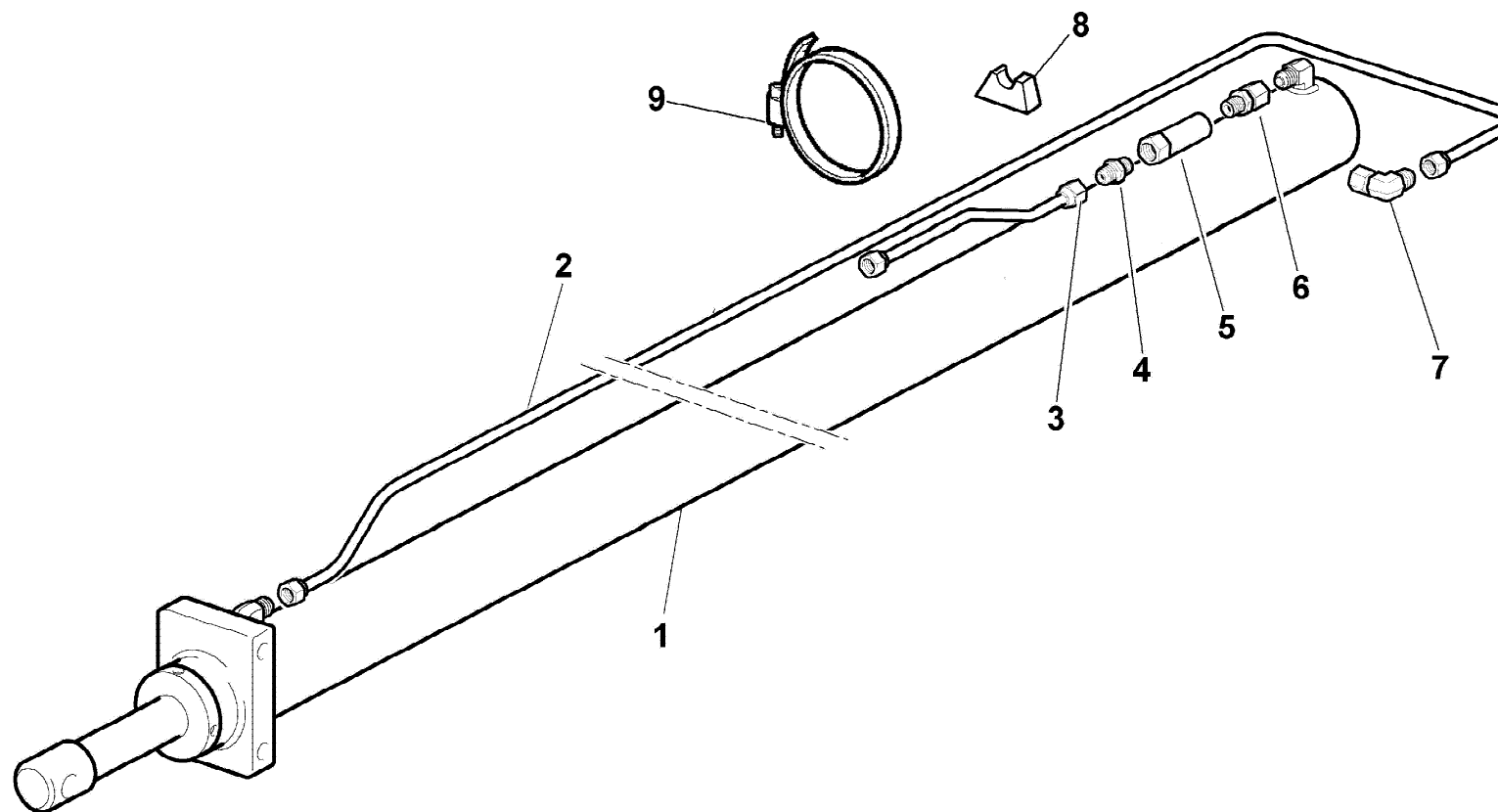
**HB200**

2° SFILO JIB2  
 2ND EXTENSION JIB2  
 2EME RALLONGE JIB2  
 2. VERLAENGERUNG JIB2  
 2°PROLONGACION JIB2

Tavola  
**5.53.0006-1-0**

Data pag.  
 dicembre 2006 138

rif.	codice	Q.tà
1	6.41.0161	1
2	5.39.1261	1
3	5.39.2073	1
4	3.12.0066	1
5	5.22.0556	1
6	3.10.1042	1
7	3.12.0031	1
8	5.14.0133	2
9	3.19.0029	2



1/1

**HYVA** CRANE

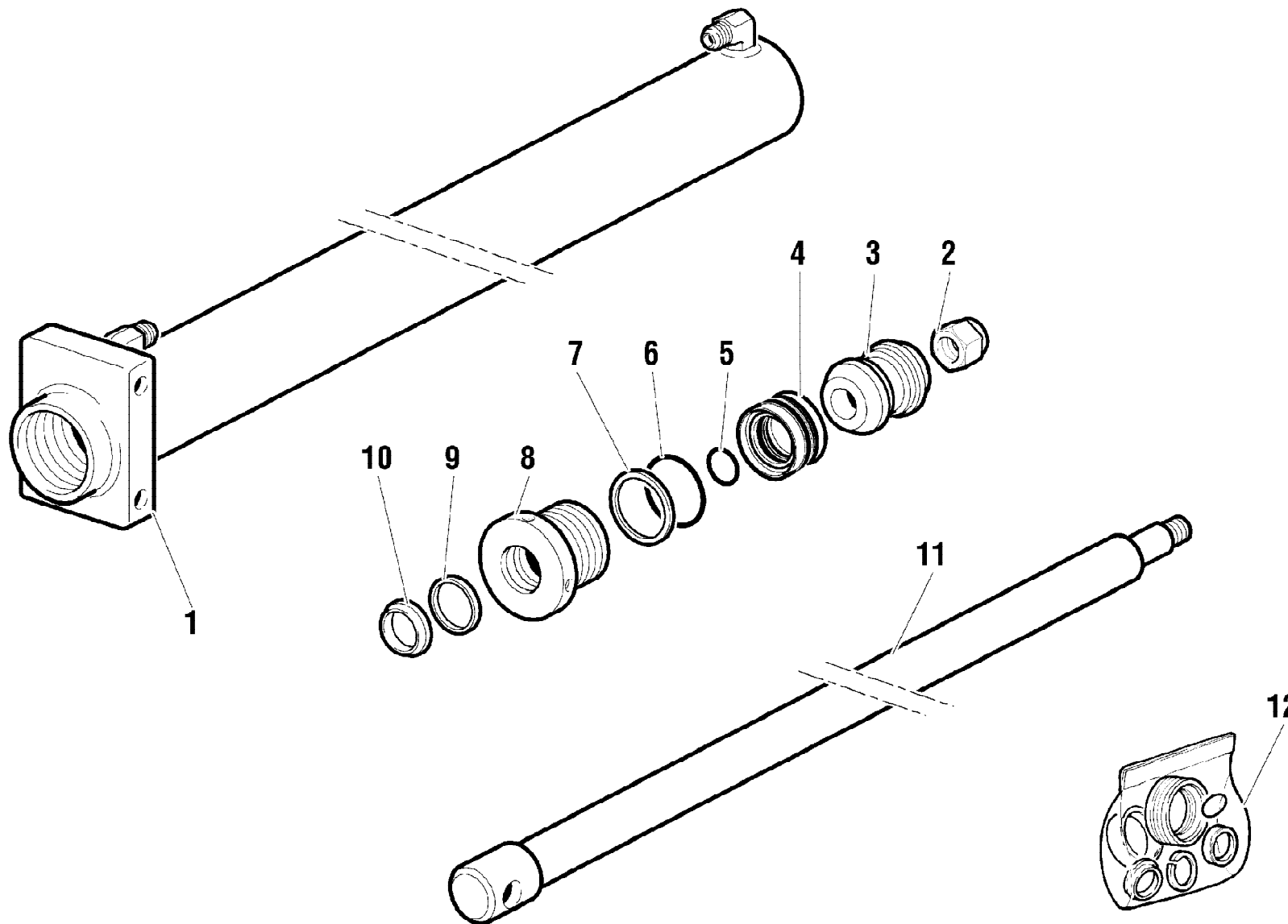
**HB200**

MARTINETTO 2° SFILLO (IMPIANTO IDRAULICO) JIB2  
 2ND EXTENSION HYDRAULIC CYLINDER (HYDRAULIC SYSTEM) JIB2  
 VERIN 2EME RALLONGE (INSTALLATION HYDRAULIQUE) JIB2  
 2. VERLAENGERUNGSWINDE (HYDRAULIKANLAGE) JIB2  
 2° GATO DE PROLONGACION (INSTALACION HIDRAULICA) JIB2

Tavola

**6.21.0344-1-0**

Data pag.  
 dicembre 2006 139



rif.	codice	Q.tà
1	6.07.0348	1
2	3.04.0377	1
3	6.05.0025	1
4	3.40.0505	1
5	3.45.0050	1
6	3.45.0117	1
7	3.46.0255	1
8	6.04.0255	1
9	3.40.0043	1
10	3.42.0015	1
11	6.03.0340	1
12	5.55.0683	1

1/1

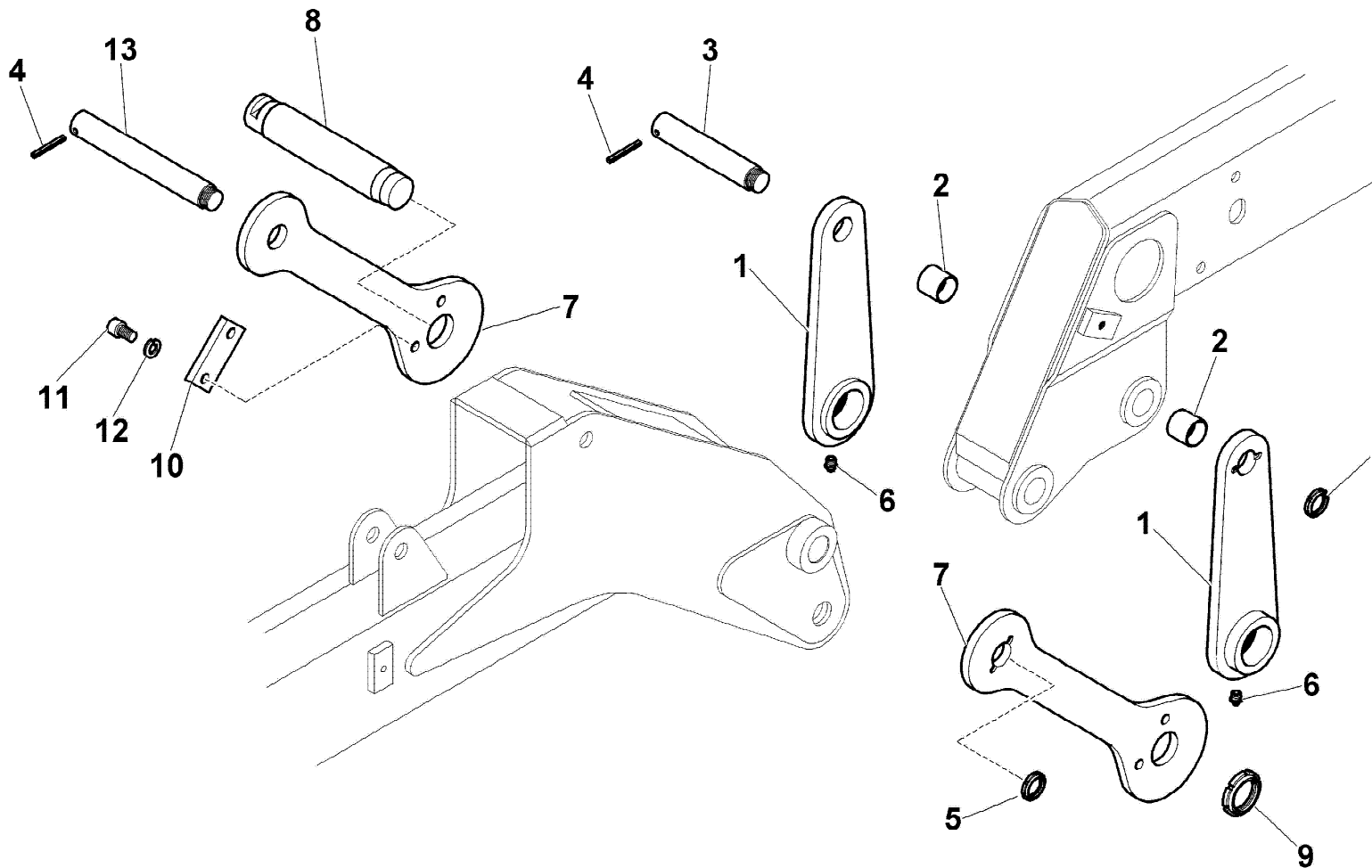
**HYVA** CRANE

**HB200**

MARTINETTO 2° SFILLO JIB2  
 2ND EXTENSION HYDRAULIC JACK JIB2  
 VÉRIN 2ÉME RALLONGE JIB2  
 2. SCHUBZYLINDER JIB2  
 GATO 2ª EXTENSIÓN JIB2

Tavola  
**6.41.0161-1-0**

Data pag.  
 dicembre 2006 140



rif.	codice	Q.tà
1	5.09.0753	2
2	5.14.0124	2
3	5.15.0682	1
4	3.06.0608	2
5	3.04.0502	2
6	3.08.0501	2
7	5.09.0752	2
8	5.15.0683	1
9	3.04.0500	1
10	5.00.1138	1
11	3.02.0874	2
12	3.06.0057	2
13	5.15.0685	1

1/1

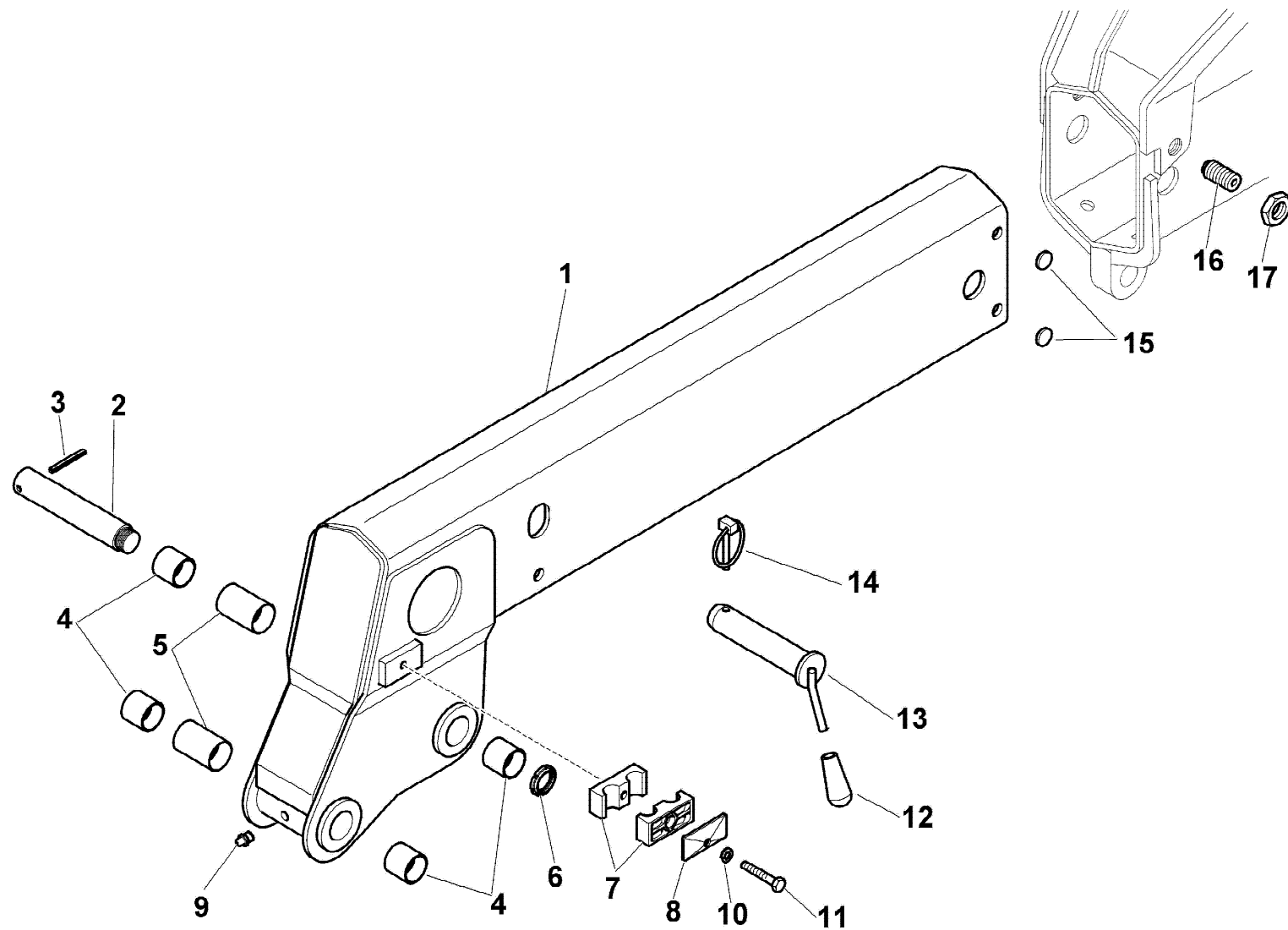
**HYVA** CRANE

**HB200**

KIT BIELLE JIB2  
 KIT CONNECTING ROD JIB2  
 KIT BIELLE JIB2  
 KIT PLEUEL JIB2  
 KIT BIELA JIB2

Tavola  
**5.36.0013-1-0**

Data pag.  
 dicembre 2006 141



rif.	codice	Q.tà
1	5.09.0830	1
2	5.15.0682	1
3	3.06.0608	1
4	5.14.0122	4
5	5.00.1305	2
6	3.04.0502	1
7	3.19.0172	2
8	3.19.0204	2
9	3.08.0501	2
10	3.06.0055	2
11	3.01.0031	2
12	3.19.0010	1
13	5.15.0396	1
14	3.06.0750	1
15	5.14.0656	4
16	5.00.0771	4
17	3.04.0089	4

1/1

**HYVA** CRANE

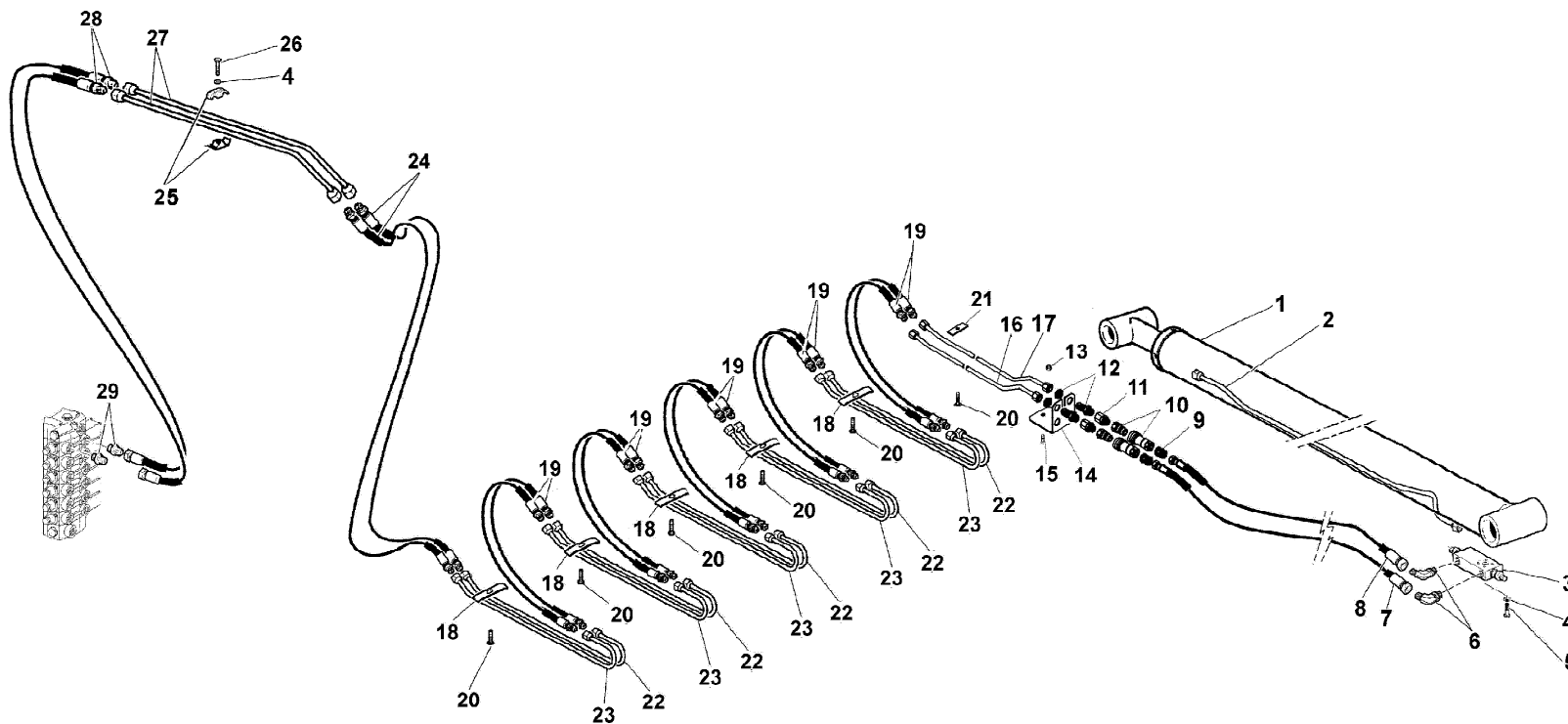
**HB200**

INNESTO (PROLUNGA ARTICOLATA)  
 COUPLING (ARTICULATED EXTENSION)  
 EMBRAYAGE (RALLONGE ARTICULEE)  
 KUPPLUNG (GELENKVERLANGERUNG)  
 ACOPLAMIENTO (PROLONGACION ARTICULADA)

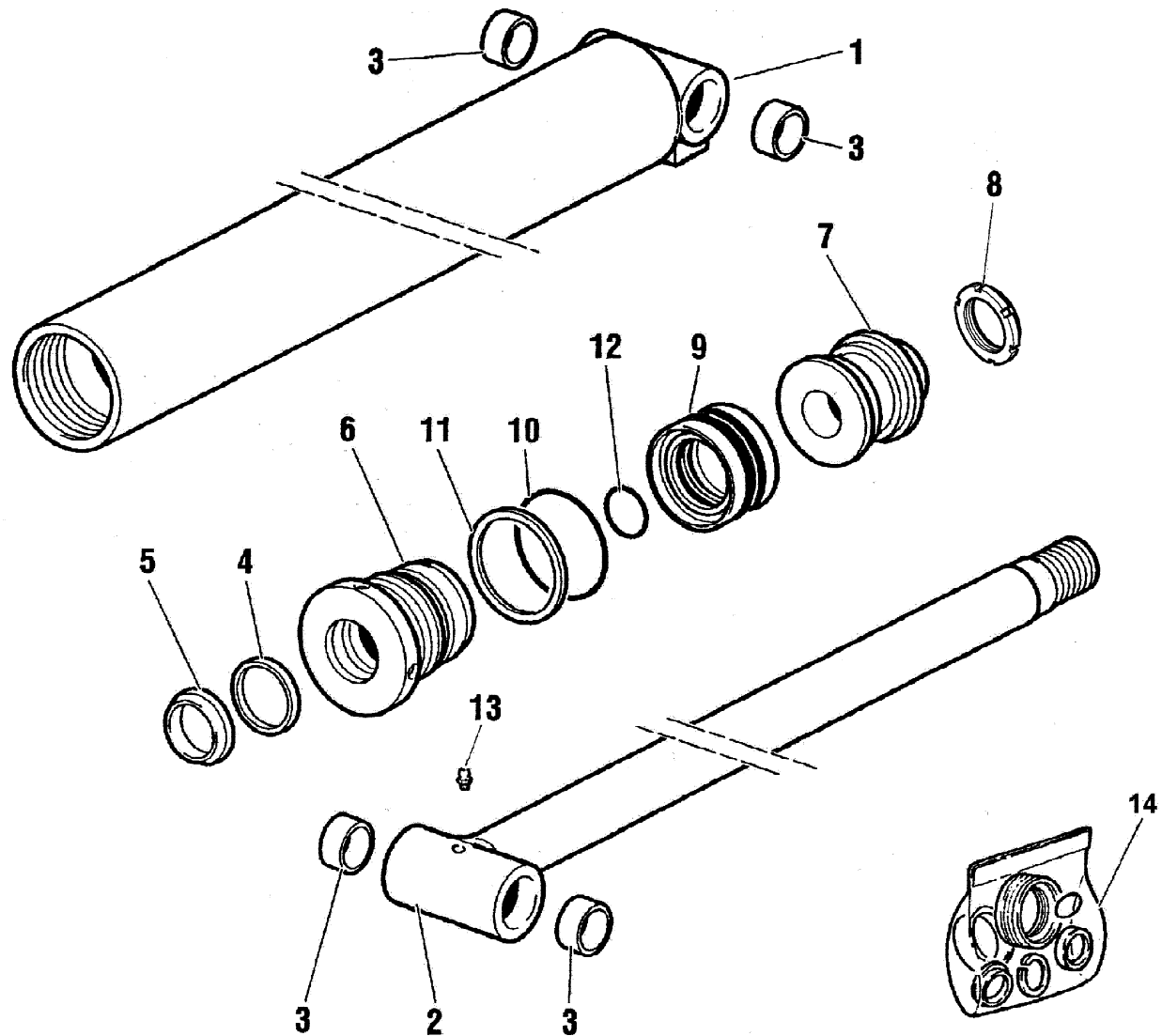
Tavola

**5.78.0017-1-0**

Data pag.  
giugno 2006 142



rif.	codice	Q.tà
1	6.43.0131	1
2	5.39.1047	1
3	5.22.0674	1
4	3.06.0055	4
5	3.01.0033	4
6	3.10.1125	2
7	5.27.1433	1
8	5.27.1432	1
9	3.10.1043	2
10	3.11.0420	2
11	3.12.0066	2
12	3.12.0310	2
13	3.04.0303	1
14	5.00.1596	1
15	3.02.0903	1
16	W.44.05.008.00	2
17	W.44.05.009.00	1
18	5.00.1193	2
19	5.27.1401	12
20	3.02.0899	5
21	5.00.1187	5
22	5.39.1822	12
23	5.39.1823	12
24	5.27.1563	2
25	5.00.0047	6
26	3.01.0031	3
27	5.39.1935	2
28	5.28.0600	2
29	3.10.1051	1



rif.	codice	Q.tà
1	6.07.0344	1
2	6.03.0605	1
3	5.14.0122	4
4	3.40.0090	1
5	3.42.0026	1
6	6.04.0103	1
7	6.05.0231	1
8	3.04.0501	1
9	3.40.0512	1
10	3.45.0210	1
11	3.46.0329	1
12	3.45.0114	1
13	3.08.0501	2
14	5.55.0699	1

1/1

**HYVA** CRANE

**HB200**

MARTINETTO ARTICOLAZIONE JIB2  
 ARTICULATION HYDRAULIC JACK JIB2  
 VERIN D'ARTICULATION JIB2  
 GELENKSHEBEBOCK JIB2  
 GATO ARTICULACION JIB2

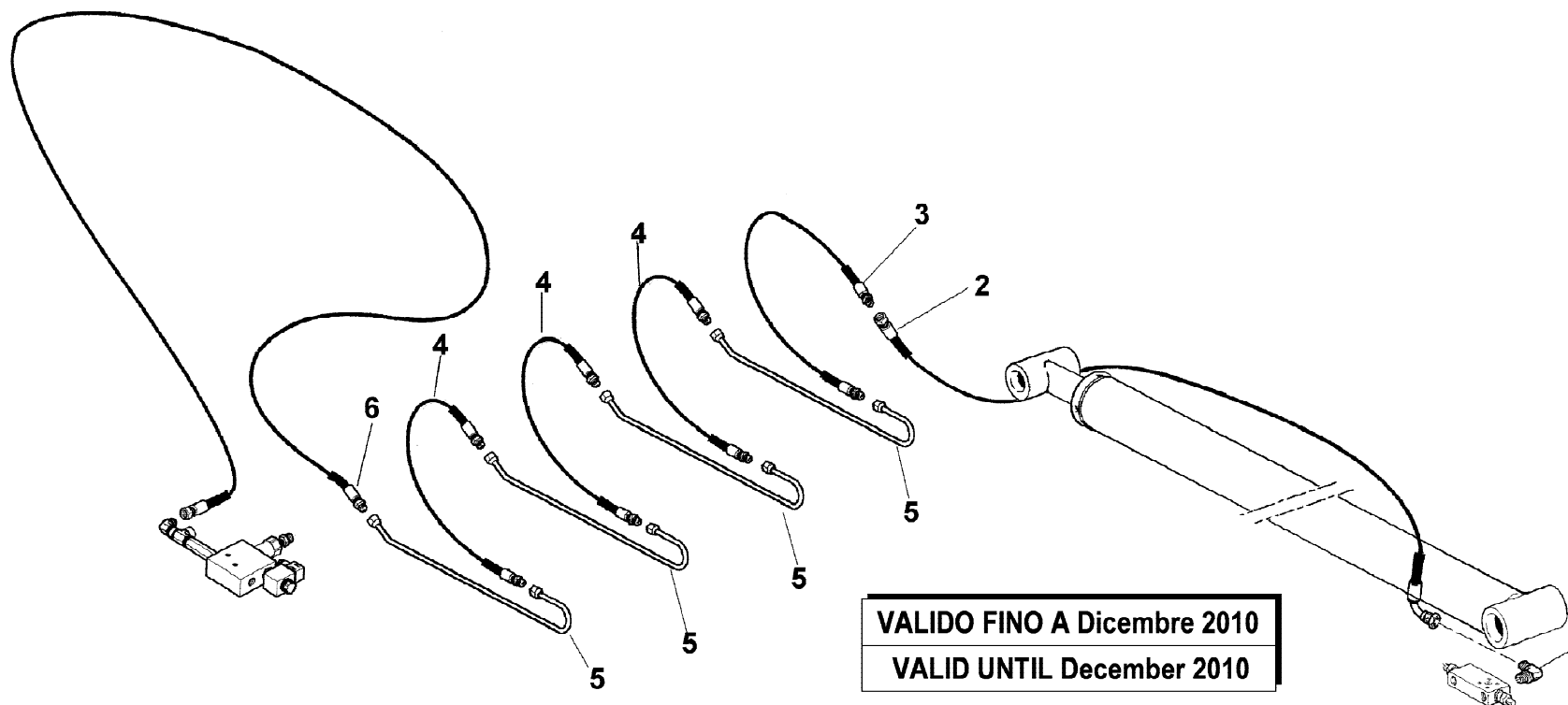
Tavola

**6.43.0131-1-0**

Data pag.  
 dicembre 2006 144



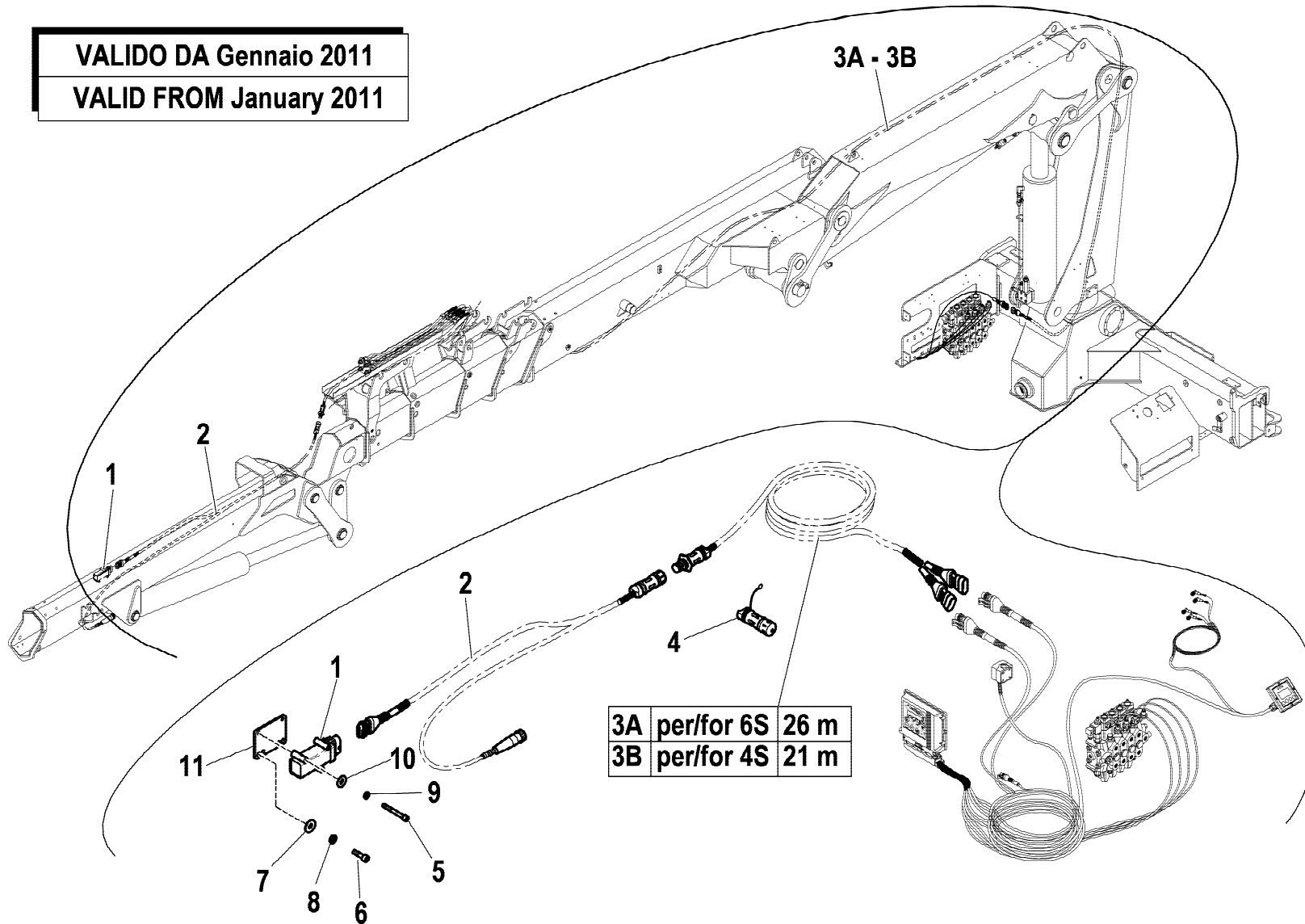
rif.	codice	Q.tà
1	3.10.1125	1
2	5.26.0617	1
3	5.26.0623	1
4	5.26.0731	3
5	5.39.1985	4
6	5.26.0619	1



**VALIDO FINO A Dicembre 2010**  
**VALID UNTIL December 2010**

VALIDO DA Gennaio 2011

VALID FROM January 2011

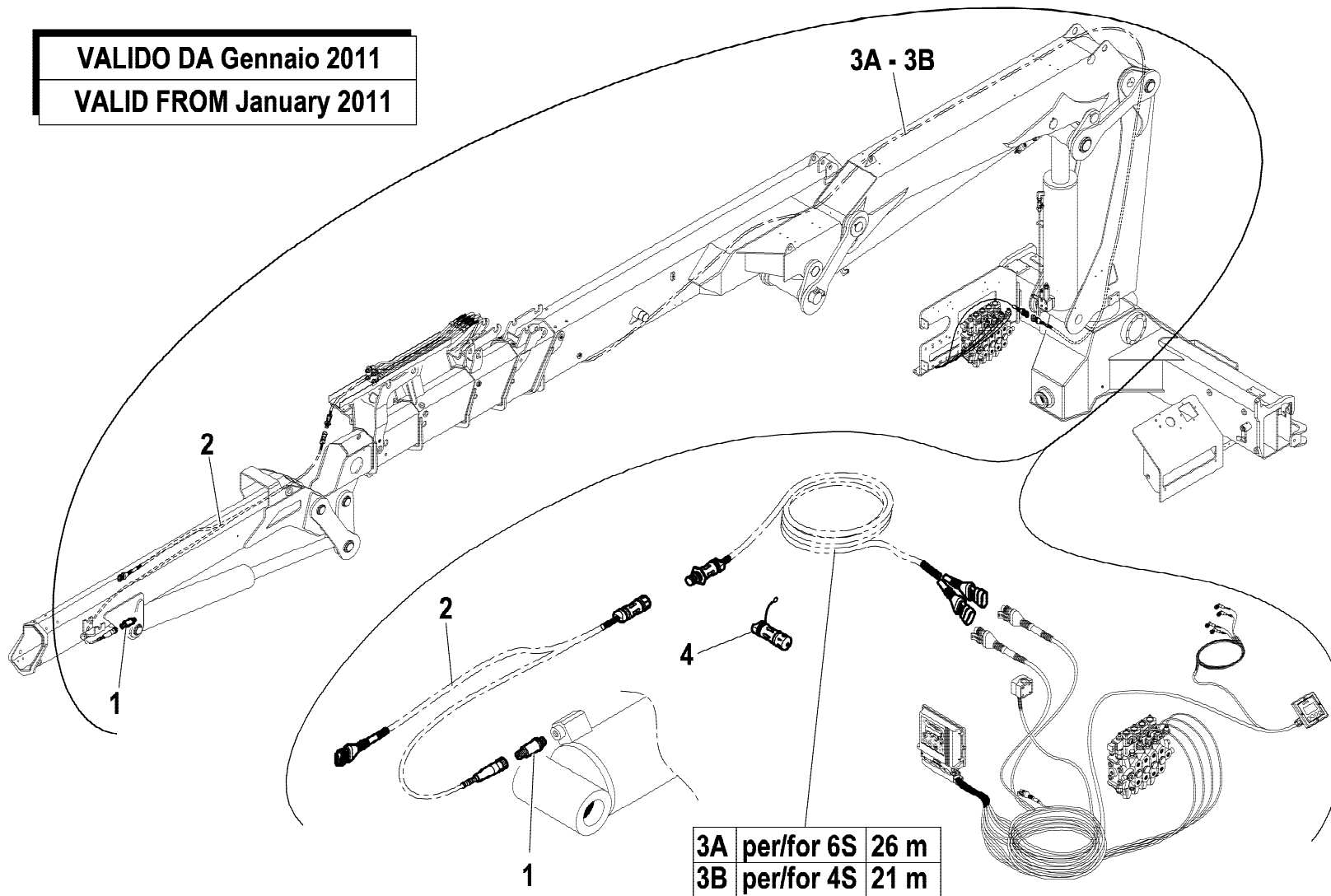


3A	per/for 6S	26 m
3B	per/for 4S	21 m

rif.	codice	Q.tà
1	3.31.1150	1
2	5.16.0079	1
3 A	5.16.0077	1
3 B	5.16.0078	1
4	5.16.0080	1
5	3.02.0018	2
6	3.02.0033	2
7	3.06.0005	2
8	3.06.0053	2
9	3.06.0065	2
10	3.06.0003	2
11	5.00.2108	1

VALIDO DA Gennaio 2011

VALID FROM January 2011



rif.	codice	Q.tà
1	3.31.0612	1
2	5.16.0079	1
3 A	5.16.0077	1
3 B	5.16.0078	1
4	5.16.0080	1

1/1

**HYVA** CRANE

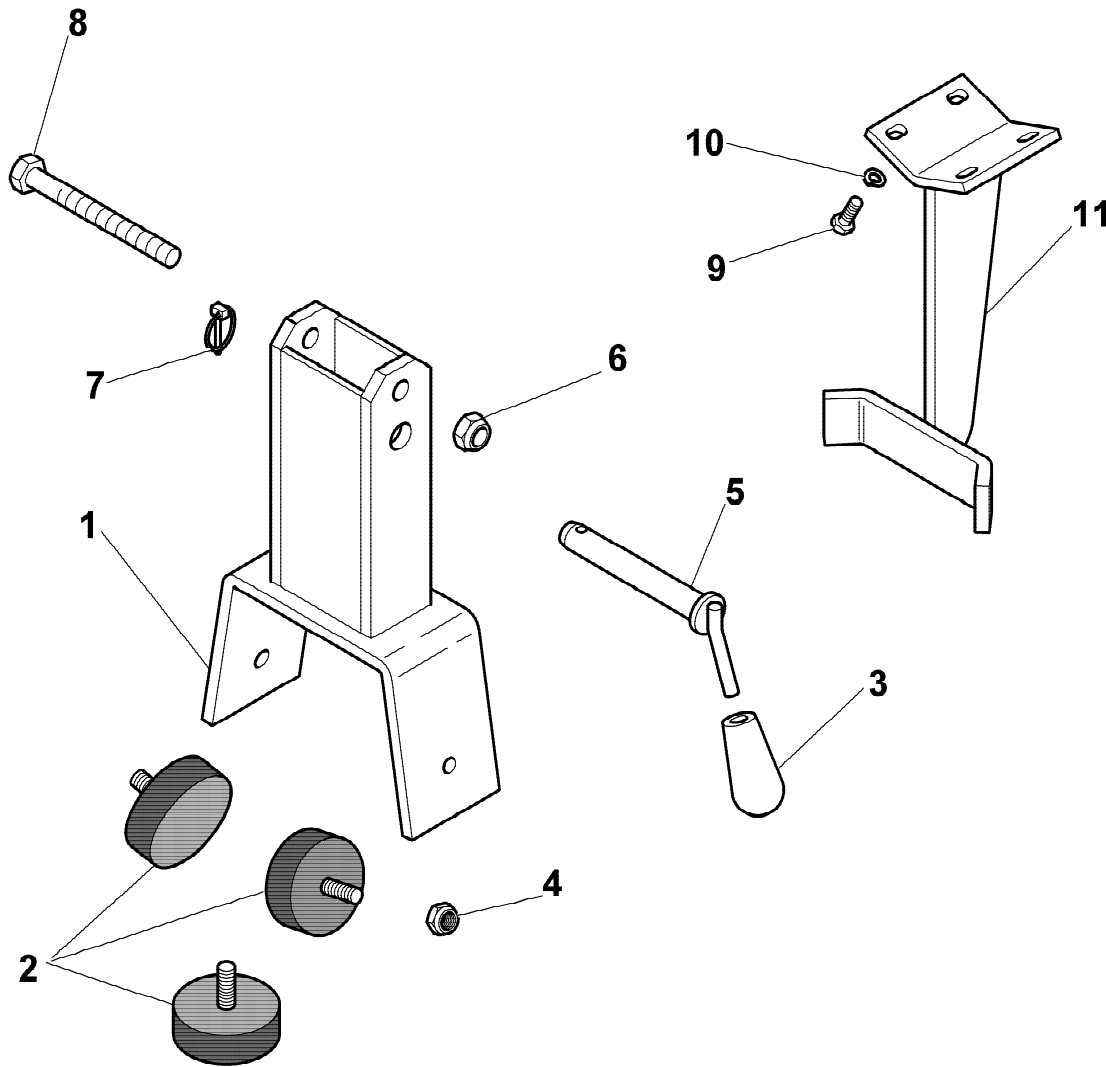
**HB200**

KIT ATTIVAZIONE SEGNALE (PROLUNGA ARTICOLATA) EN12999-A3  
KIT ACTIVATION HYDRAULIC INPUT (ARTICULATED EXTENSION) EN12999-A3  
ACTIVATION SIGNAL HYDRAULIQUE (RALLONGE ARTICULEE) EN12999-A3  
AKTIVIERUNG DES BEGRENZENS (GELENKVERLANGERUNG) EN12999-A3  
KIT ACTIVACIÓN SEÑAL HIDRÁLICO (PROLONGACION ARTICULADA) EN12999-A3

Tavola

**5.40.1467-5-0**

Data pag.  
gennaio 2011 147



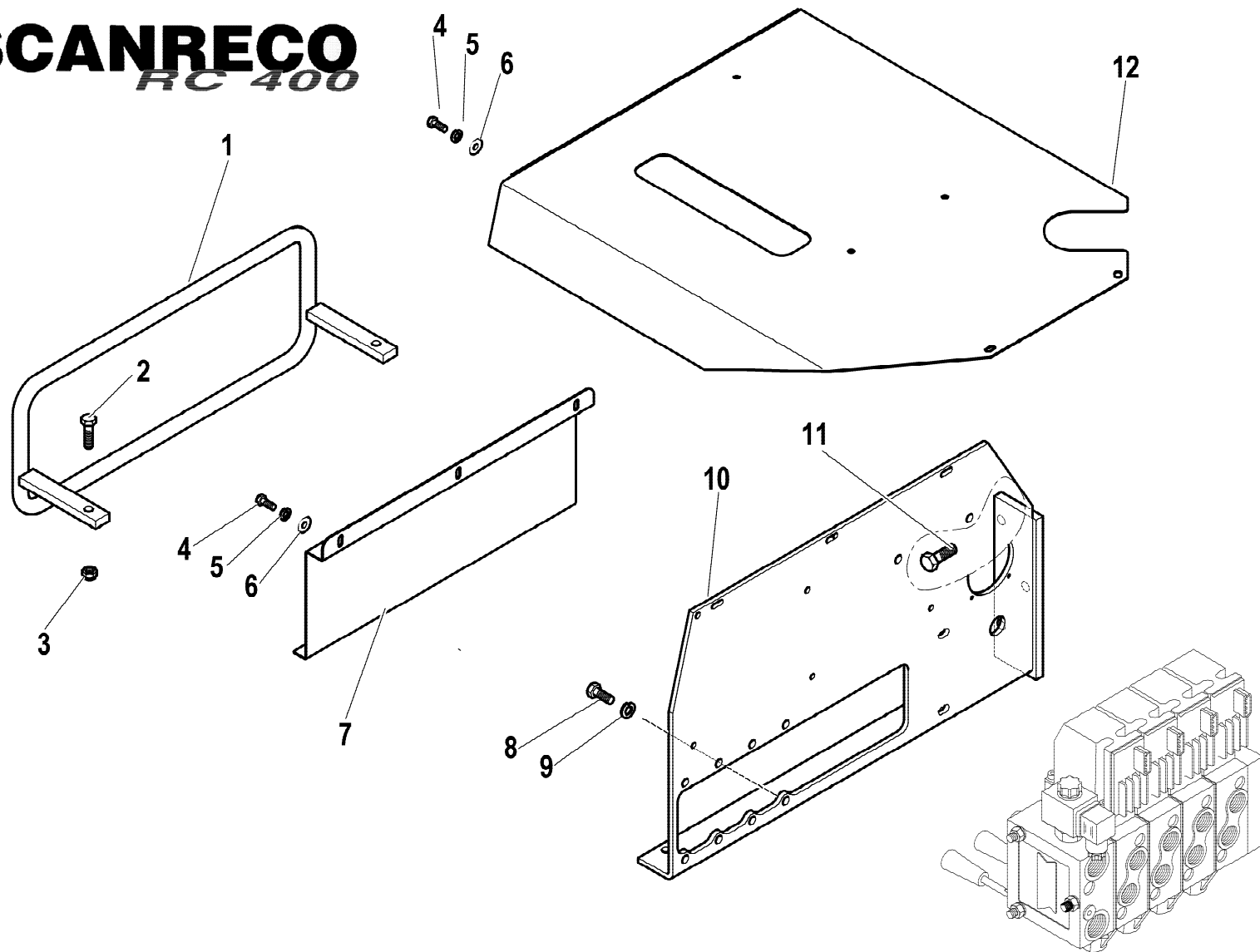
rif.	codice	Q.tà
1	5.09.0837	1
2	3.19.0100	3
3	3.19.0010	1
4	3.04.0047	2
5	5.15.0475	1
6	3.04.0306	3
7	3.06.0753	1
8	3.01.0092	1
9	3.01.0354	4
10	3.06.0056	4
11	5.00.1278	1



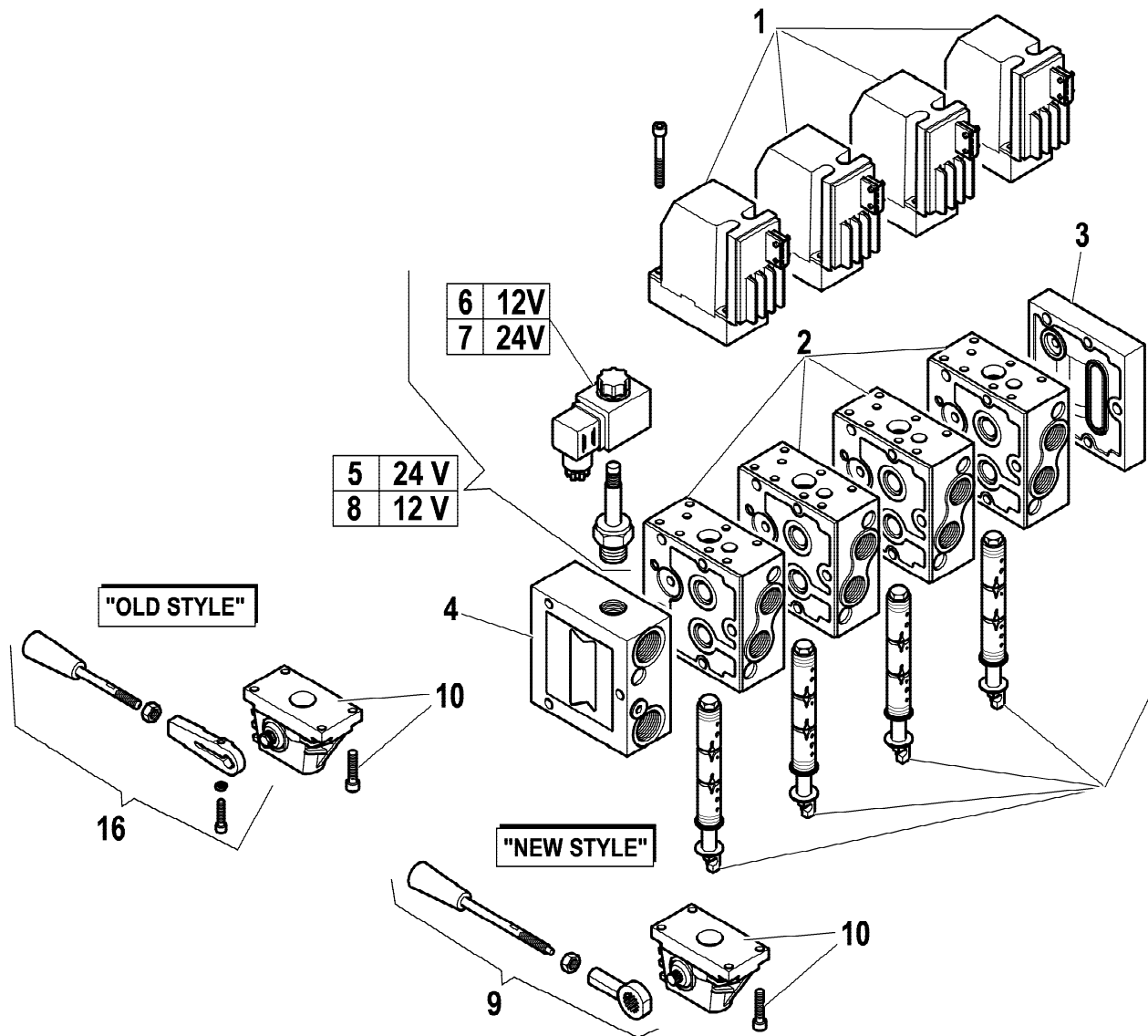
**HB200 X**

# SCANRECO

RC 400

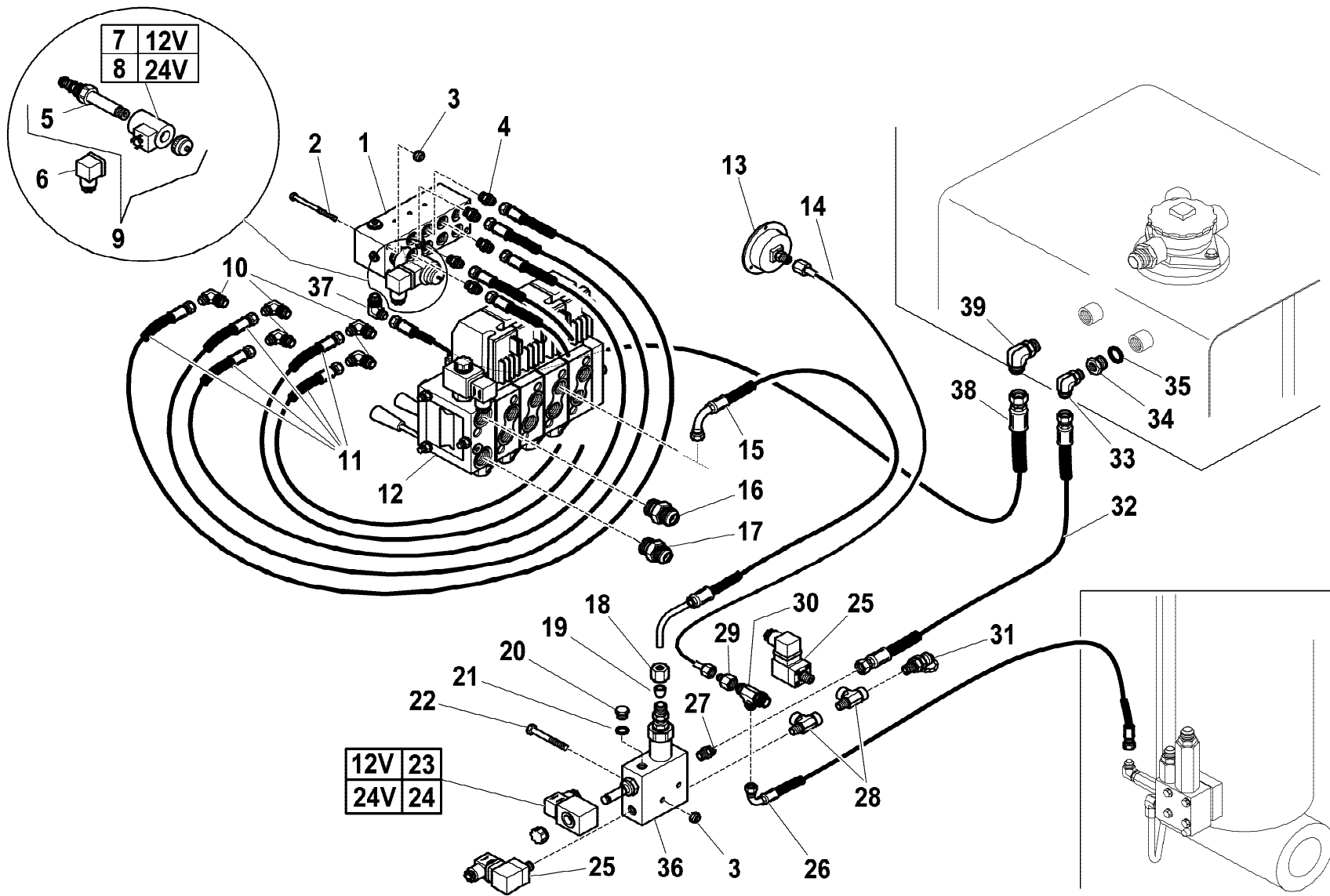


rif.	codice	Q.tà
1	5.09.0636	1
2	3.01.0339	2
3	3.04.0303	2
4	3.01.0325	8
5	3.06.0053	8
6	3.06.0030	8
7	5.09.0637	1
8	3.01.0027	4
9	3.06.0055	4
10	5.09.0739	1
11	3.01.0355	3
12	5.09.0744	1



	11
	12
	13
	14
	13
	14
	15
	15
	13

rif.	codice	Q.tà
1	5.22.5545	4
2	5.22.5398	4
3	5.22.5512	1
4	5.22.5511	1
5	5.22.5510	1
6	3.31.0238	1
7	3.31.0242	1
8	5.22.5533	1
9	5.22.5859	4
10	WDNF157B3173	4
11	5.22.5558	1
12	5.22.5536	1
13	5.22.5368	1
14	5.22.5340	1
15	5.22.5508	1
16	5.22.5858	4



rif.	codice	Q.tà
1	5.22.0631	1
2	3.01.0026	4
3	3.04.0372	4
4	3.10.1034	5
5	5.22.5405	1
6	3.31.0021	1
7	3.31.0318	1
8	3.31.0383	1
9	5.22.5415	1
10	3.10.1194	5
11	5.30.0034	5
12	5.22.0331	1
13	3.18.0150	1
14	5.30.0035	1
15	5.26.0350	1
16	3.10.1056	1
17	3.12.0073	1
18	3.10.0952	1
19	3.10.0956	1
20	3.11.0062	1
21	3.06.0143	1
22	3.01.0388	1
23	3.31.0238	1
24	3.31.0242	1
25	3.31.0153	2
26	5.26.0549	1
27	3.10.1039	1
28	3.10.1215	2
29	3.12.0200	2
30	3.10.1175	1
31	3.11.1523	1
1/2		

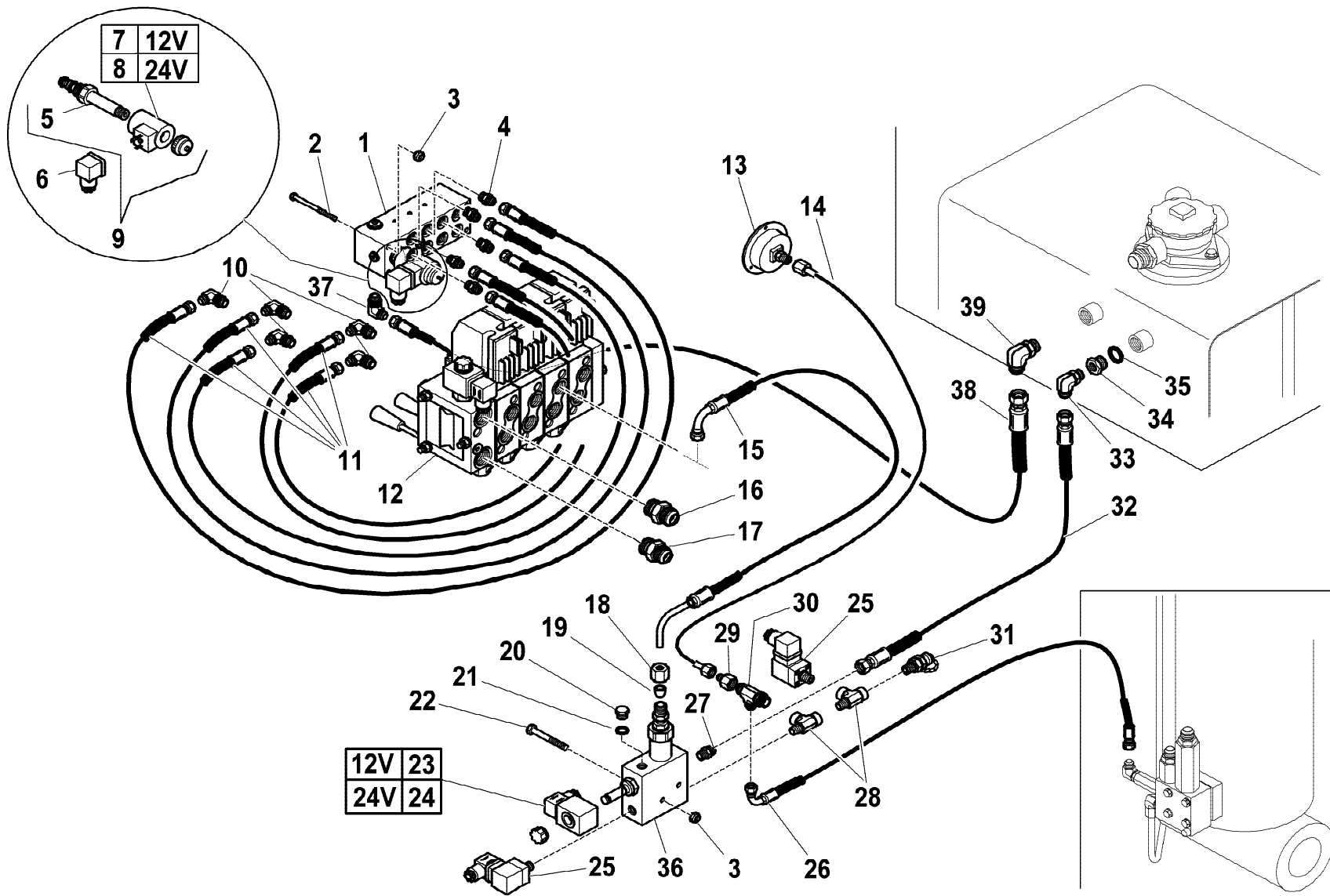
**HYVA** CRANE  
**HB200**

LIMITATORE DI MOMENTO RDC  
 MOMENT LIMITING DEVICE RDC  
 LIMITEUR DE MOMENT RDC  
 HUB-MOMENTBEGRENZER RDC  
 LIMITADOR DE MOMENTO RDC

Tavola  
**5.43.0057-1-0**

Data pag.  
 agosto 2006 152.1





rif.	codice	Q.tà
32	5.26.0600	1
33	3.10.1124	1
34	3.11.0161	1
35	3.06.0145	1
36	5.22.0578	1
37	3.10.1127	1
38	5.27.1436	1
39	3.10.1131	1

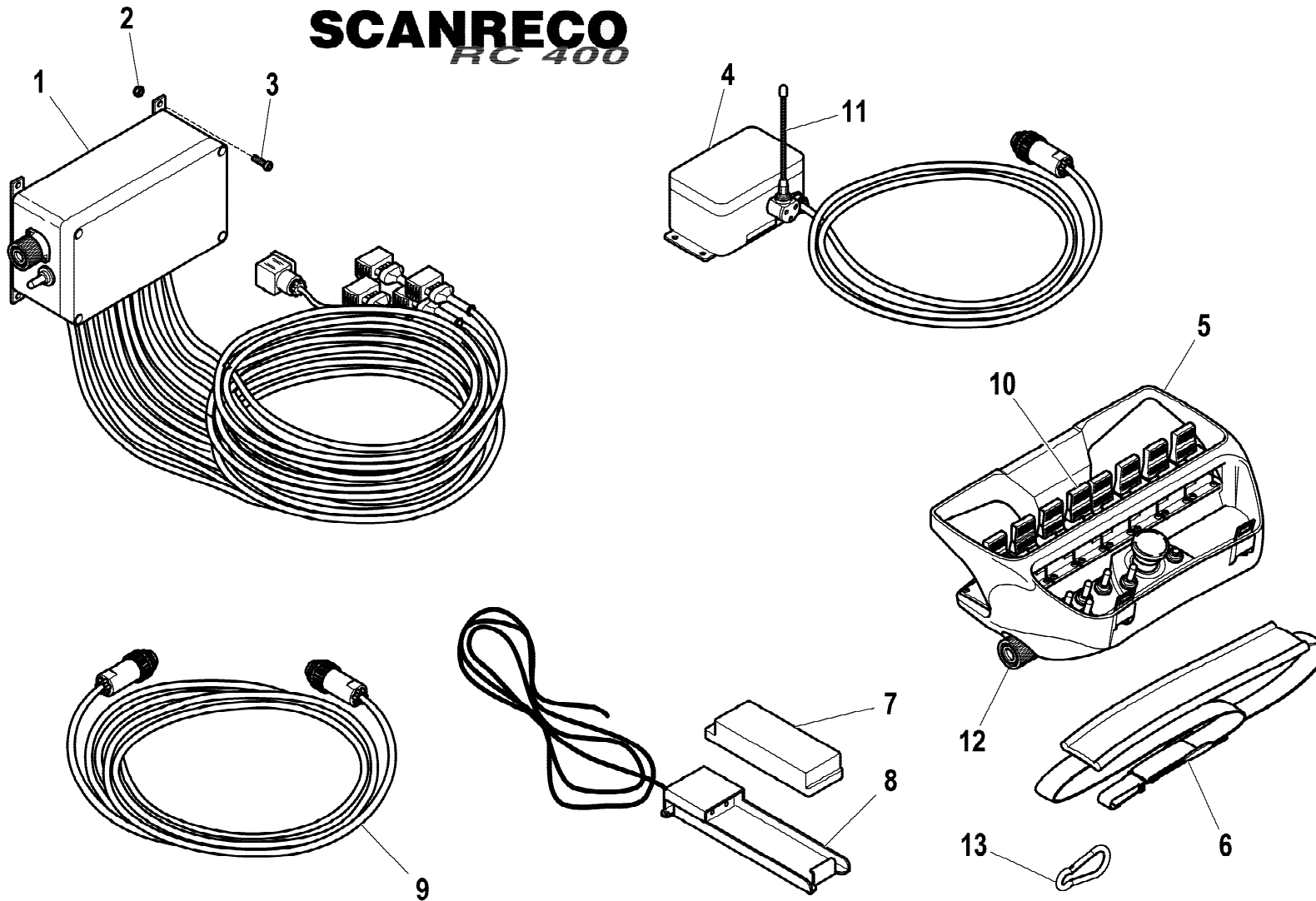
**HYVA** CRANE  
**HB200**

LIMITATORE DI MOMENTO RDC  
 MOMENT LIMITING DEVICE RDC  
 LIMITEUR DE MOMENT RDC  
 HUB-MOMENTBEGRENZER RDC  
 LIMITADOR DE MOMENTO RDC

Tavola  
**5.43.0057-1-0**

Data pag.  
 agosto 2006 152.2

# SCANRECO RC 400



rif.	codice	Q.tà
1	3.31.0534	1
2	3.04.0392	4
3	3.02.0023	4
4	3.31.0535	1
5	3.32.0026	1
6	3.19.0226	1
7	3.31.0483	2
8	3.31.0471	1
9	3.31.0536	1
10	3.31.0445	8
11	3.31.0683	1
12	3.31.0850	1
13	3.19.0259	1

1/1

**HYVA** CRANE

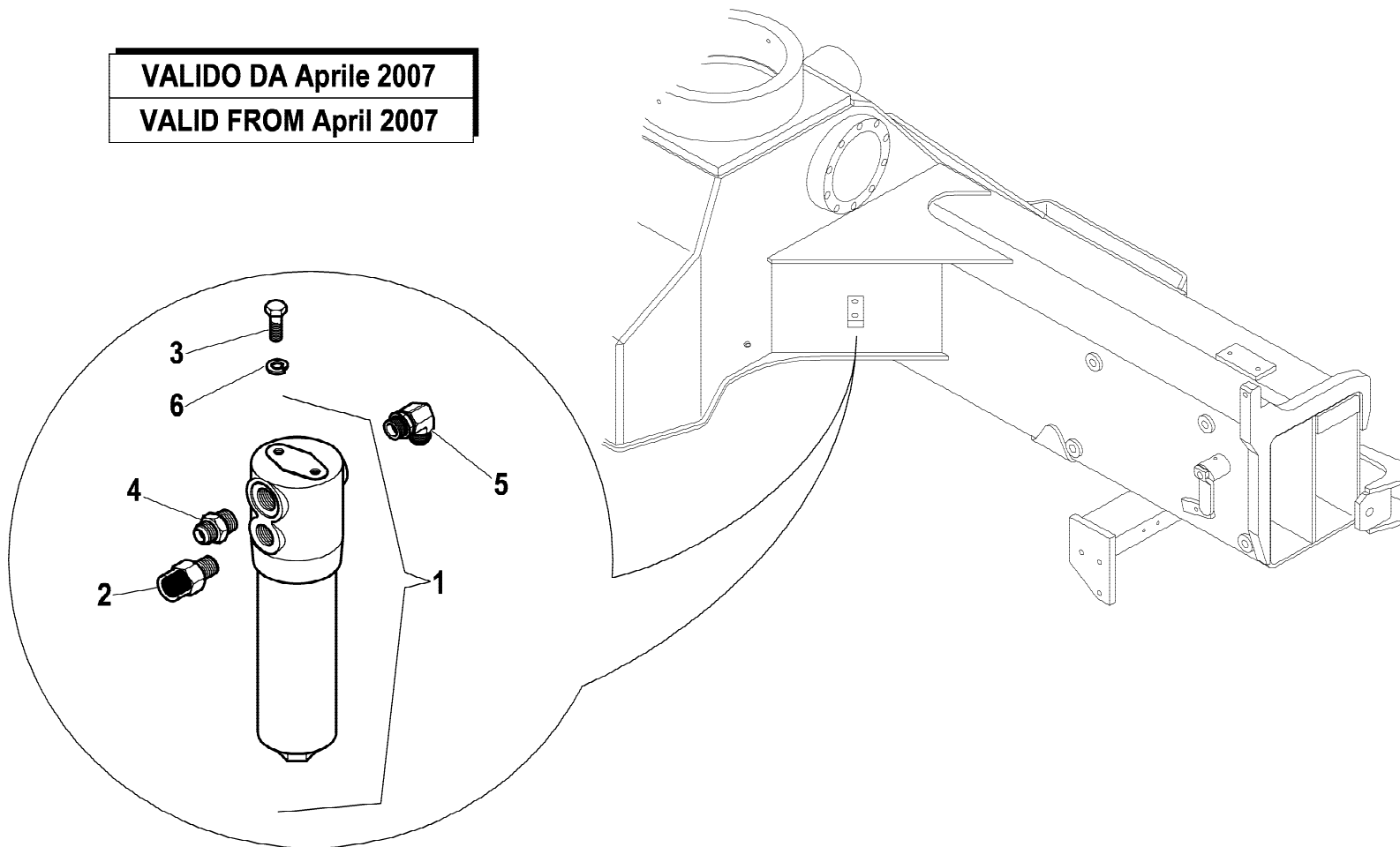
**HB200**

KIT RADIOCOMANDO RDC 24V  
 WIRELESS CONTROL KIT RDC 24V  
 KIT RADIOTELECOMMANDE RDC 24V  
 FUNKSTEUERUNG-SATZ RDC 24V  
 KIT RADIOMANDO RDC 24V

Tavola  
**7.89.2053-1-0**

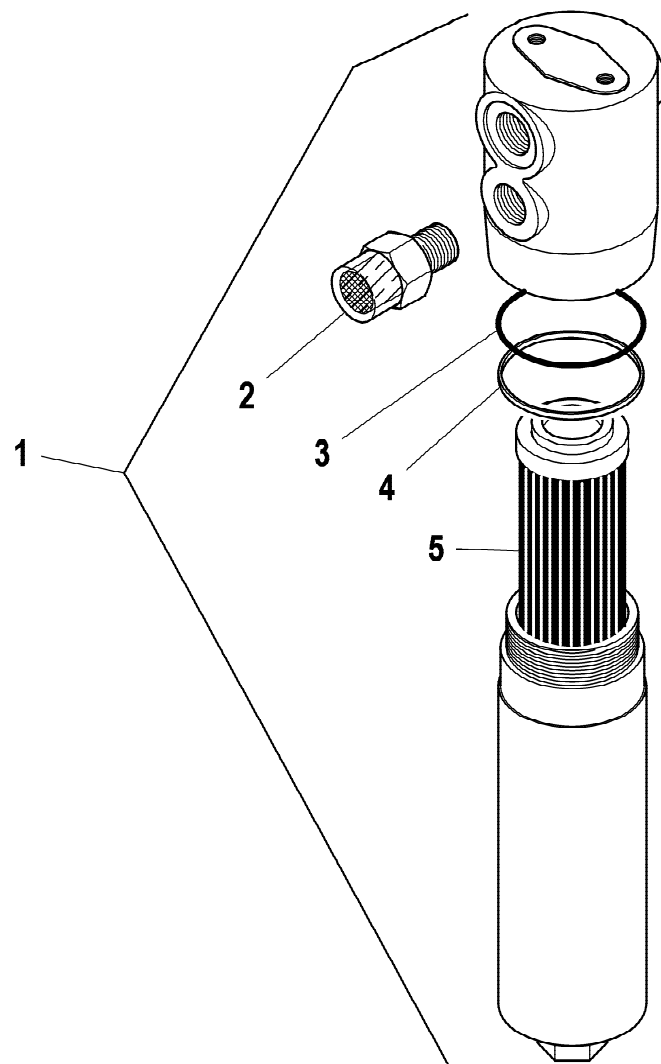
Data pag.  
 giugno 2008 153

**VALIDO DA Aprile 2007**  
**VALID FROM April 2007**



rif.	codice	Q.tà
1	3.18.0159	1
2	3.18.0192	1
3	3.01.0027	2
4	3.12.0073	1
5	3.10.1134	1
6	3.06.0055	2

rif.	codice	Q.tà
1	3.18.0159	1
2	3.18.0192	1
3	3.45.0080	1
4	3.46.0080	1
5	3.18.0160	1



1/1

**HYVA** CRANE

**HB200**

FILTRO AD ALTA PRESSIONE  
HIGH PRESSURE FILTER  
FILTRE HAUTE PRESSION  
HOCHDRUCKFILTER  
FILTRO DE ALTA PRESION

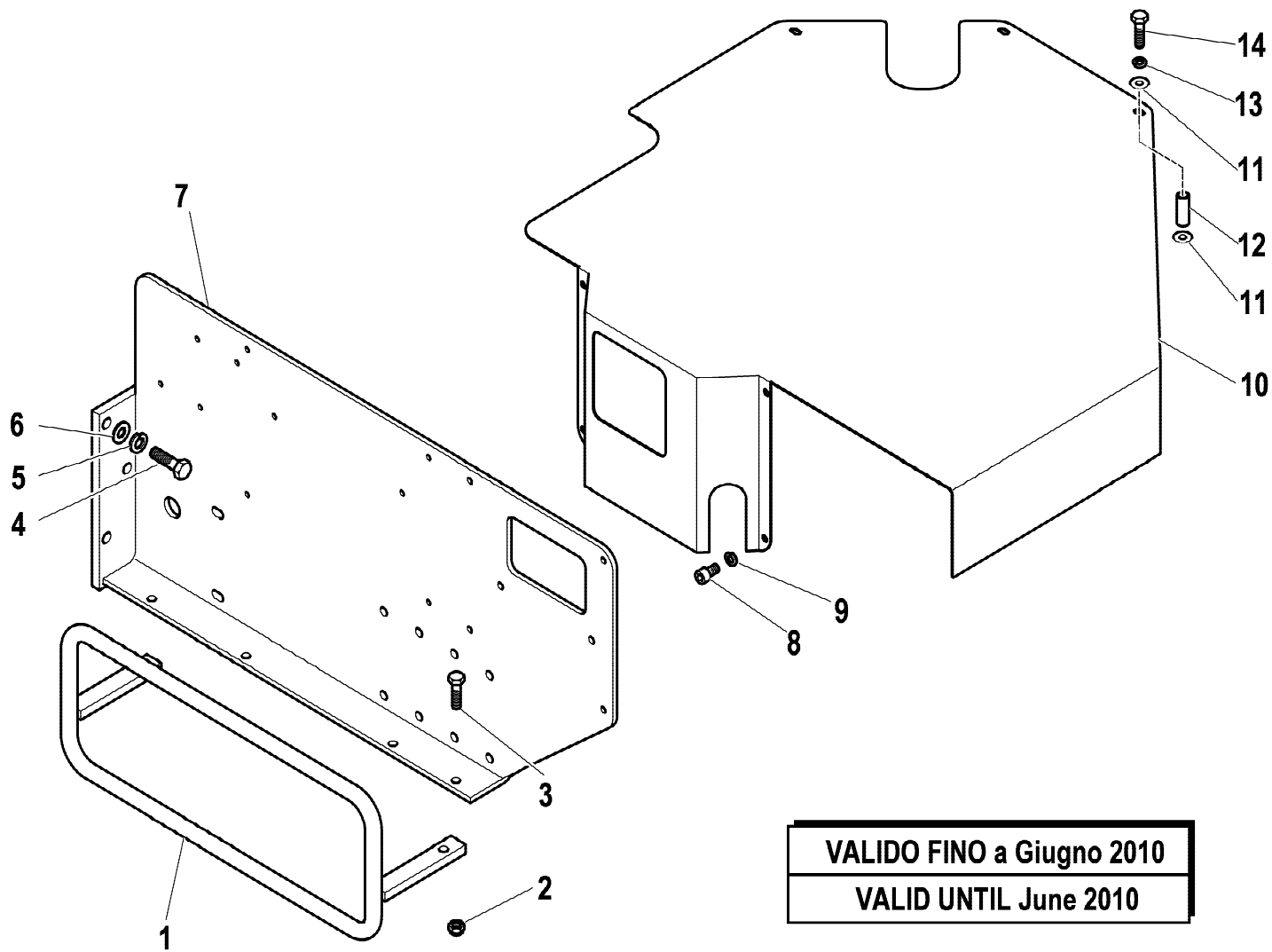
Tavola

**3.18.0159-1-0**

Data pag.  
novembre 2007 155



**HB200 TCU**

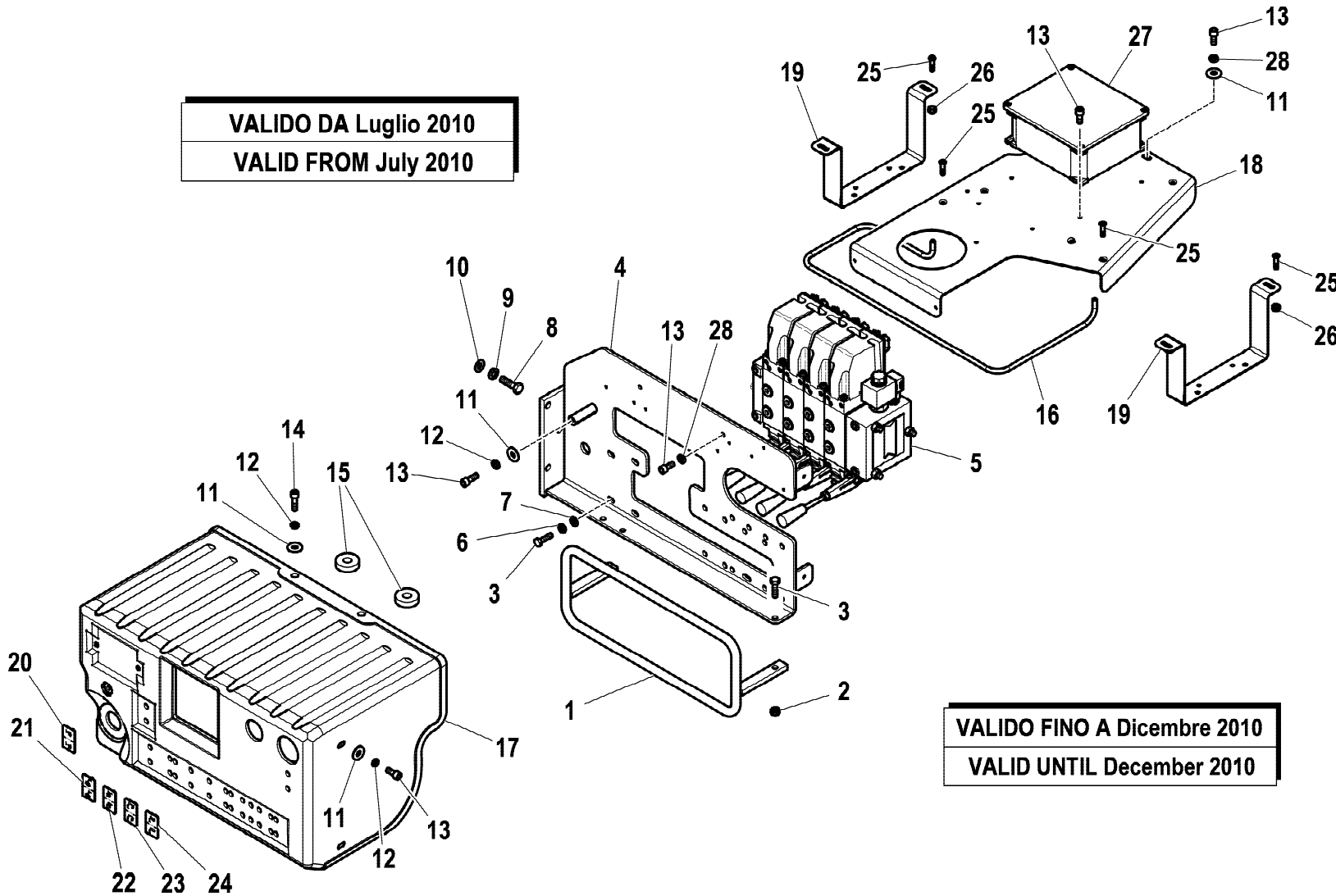


rif.	codice	Q.tà
1	5.09.0636	1
2	3.04.0045	2
3	3.01.0339	2
4	3.01.0355	3
5	3.06.0056	3
6	3.06.0914	3
7	5.09.0890	1
8	3.02.0022	4
9	3.06.0149	4
10	5.00.1414	1
11	3.19.0178	6
12	2.09.1326	3
13	3.06.0053	3
14	3.01.0018	3

**VALIDO FINO a Giugno 2010**  
**VALID UNTIL June 2010**

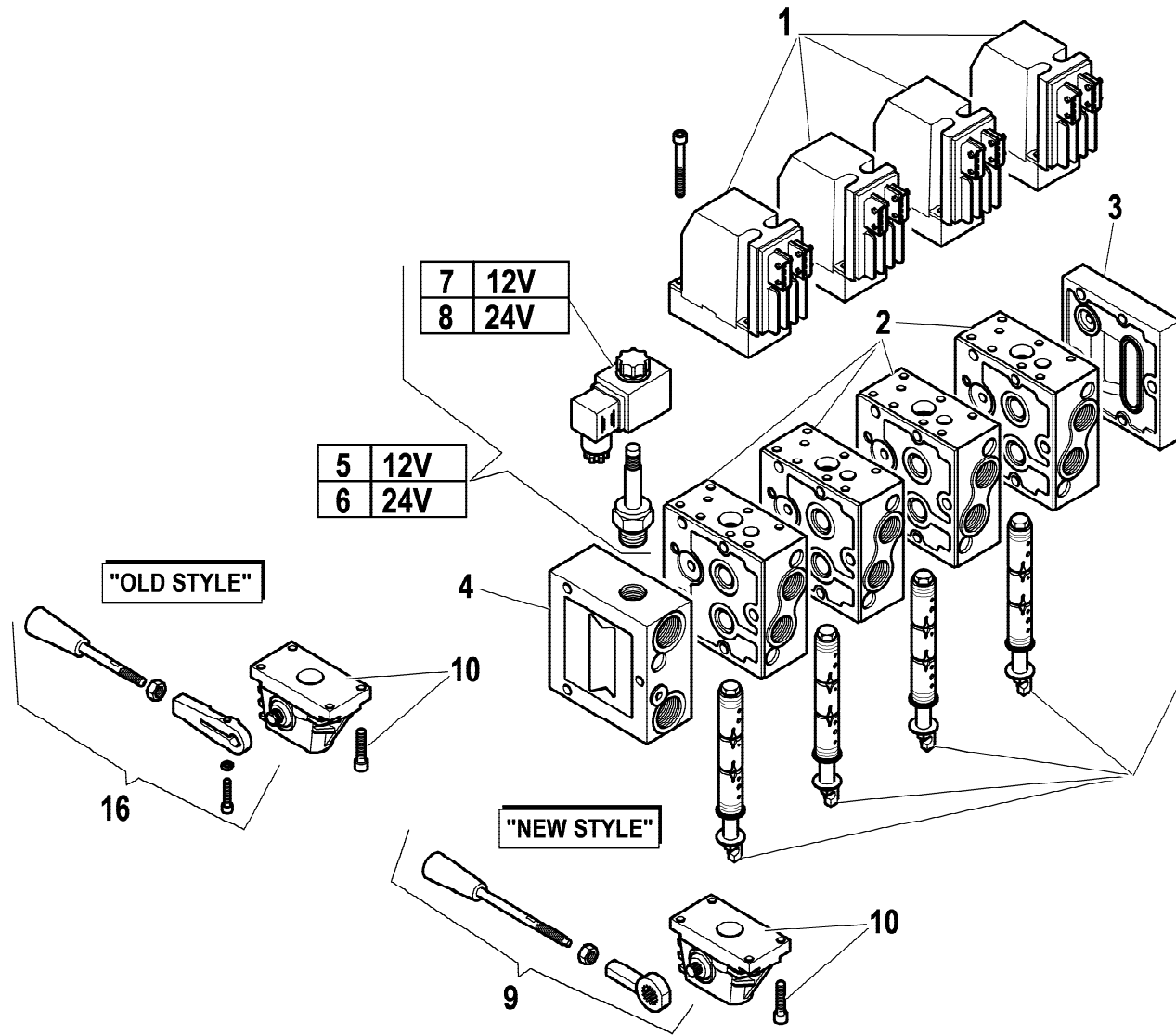
VALIDO DA Luglio 2010

VALID FROM July 2010



VALIDO FINO A Dicembre 2010  
VALID UNTIL December 2010

rif.	codice	Q.tà
1	5.09.0636	1
2	3.04.0045	2
3	3.01.0027	6
4	5.09.1219	1
5	5.22.0373	1
6	3.06.0055	4
7	3.06.0006	4
8	3.01.0355	3
9	3.06.0056	3
10	3.06.0914	3
11	3.06.0030	6
12	3.06.0005	5
13	3.02.0034	10
14	3.02.0037	2
15	W.34.05.014.00	2
16	5.00.2043	1
17	5.09.1218	1
18	5.00.2024	1
19	5.00.2028	2
20	5.81.3516	1
21	W.573.266	1
22	W.573.267	1
23	W.573.269	1
24	W.573.270	1
25	3.02.0439	6
26	3.04.0372	4
27	3.31.0853	1
28	3.06.0053	3

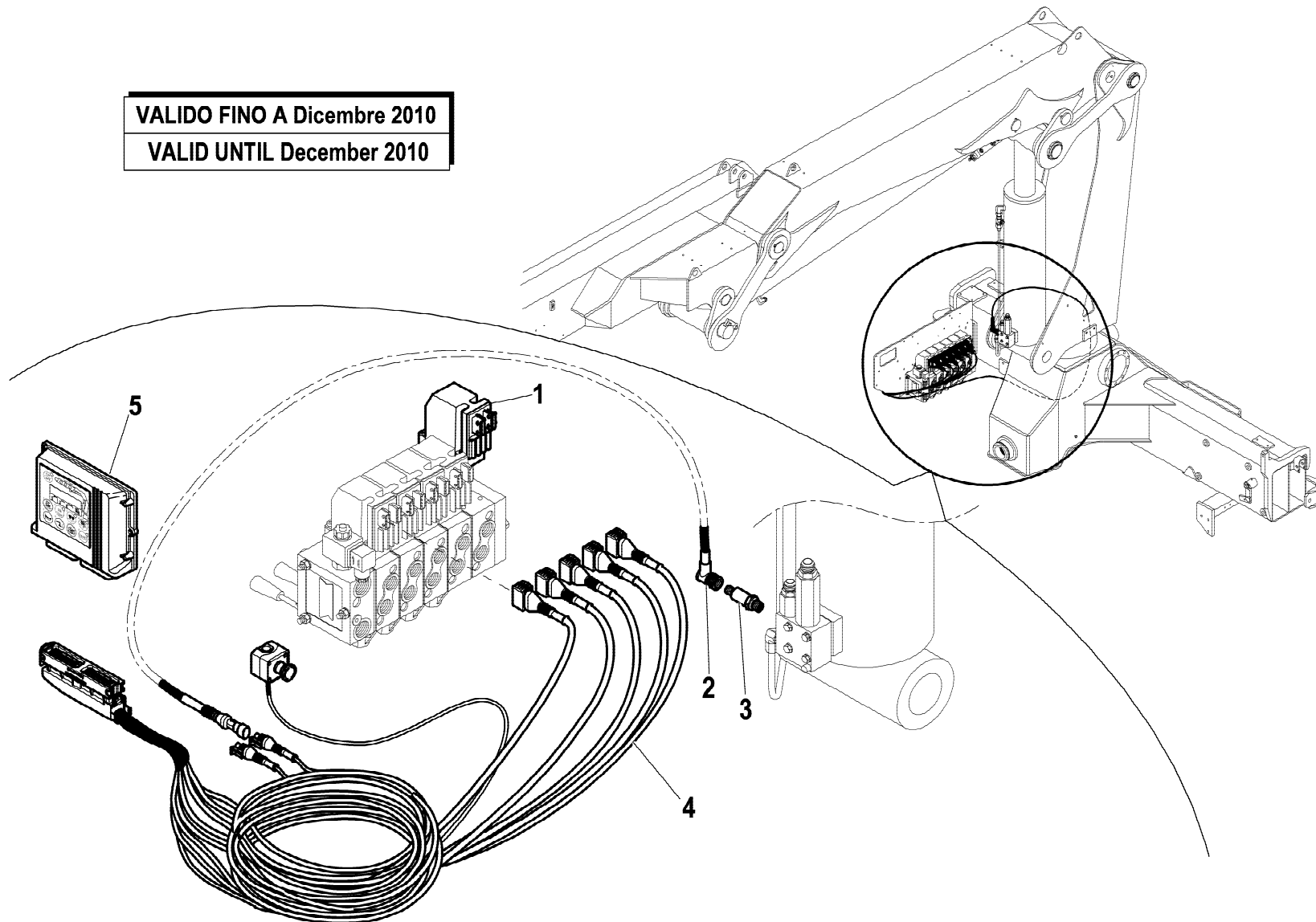


	11
	12
	13
	14
	13
	14
	15
	15
	13

rif.	codice	Q.tà
1	5.22.5534	4
2	5.22.5398	4
3	5.22.5512	1
4	5.22.5511	1
5	5.22.5533	1
6	5.22.5510	1
7	3.31.0238	1
8	3.31.0242	1
9	5.22.5859	4
10	WDNF157B3173	4
11	5.22.5558	1
12	5.22.5536	1
13	5.22.5368	1
14	5.22.5340	1
15	5.22.5508	1
16	5.22.5858	4



**VALIDO FINO A Dicembre 2010**  
**VALID UNTIL December 2010**



rif.	codice	Q.tà
1	5.22.5534	5
2	5.16.0001	1
3	3.31.0612	1
4	5.16.0049	1
5	3.31.1088	1

1/1

**HYVA** CRANE

**HB200**

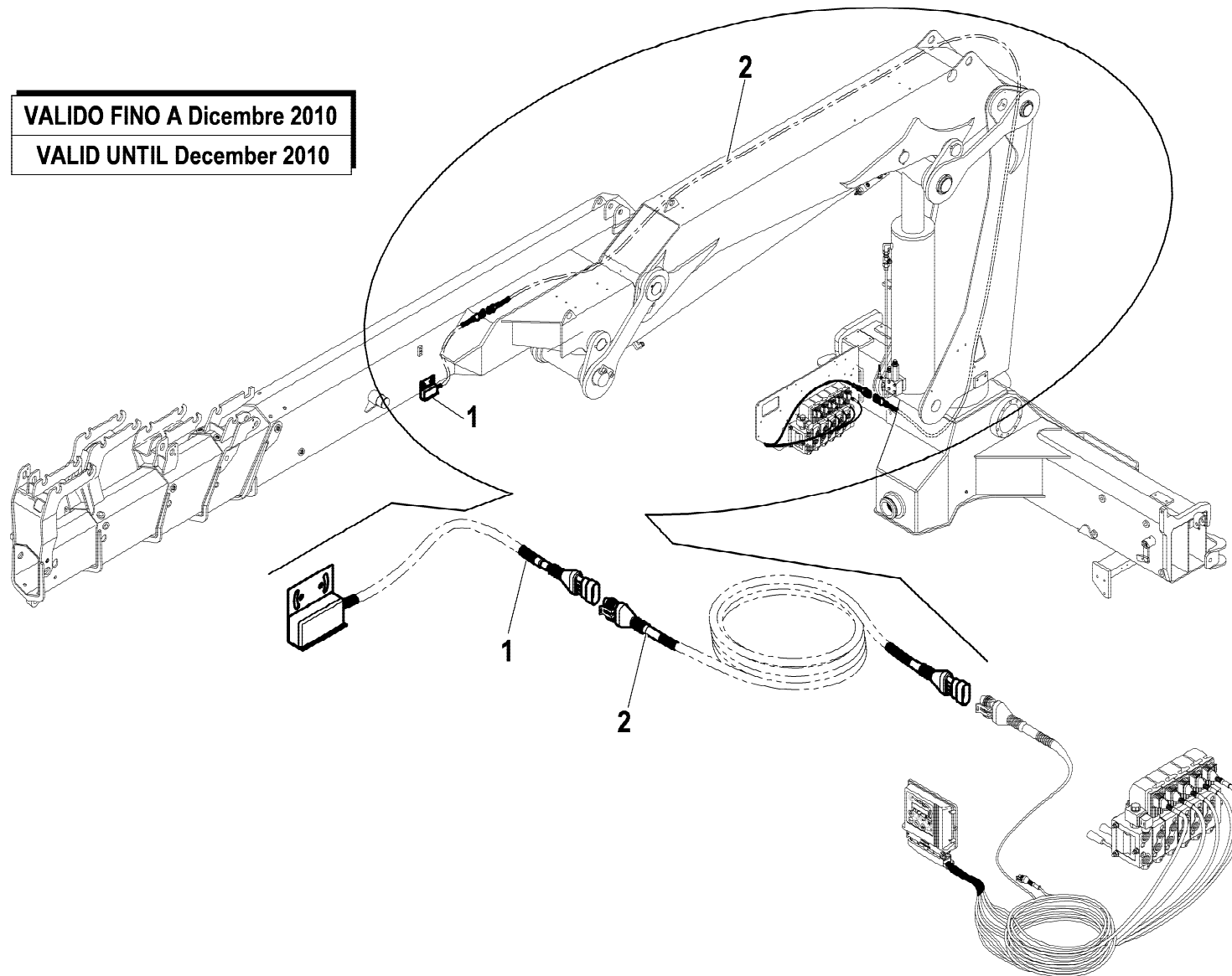
COMANDI (X TCU)  
 CONTROLS (X TCU)  
 COMMANDES (X TCU)  
 STEUERUGEN (X TCU)  
 MANDOS (X TCU)

Tavola  
**5.40.0512-1-0**

Data pag.  
 marzo 2010 160

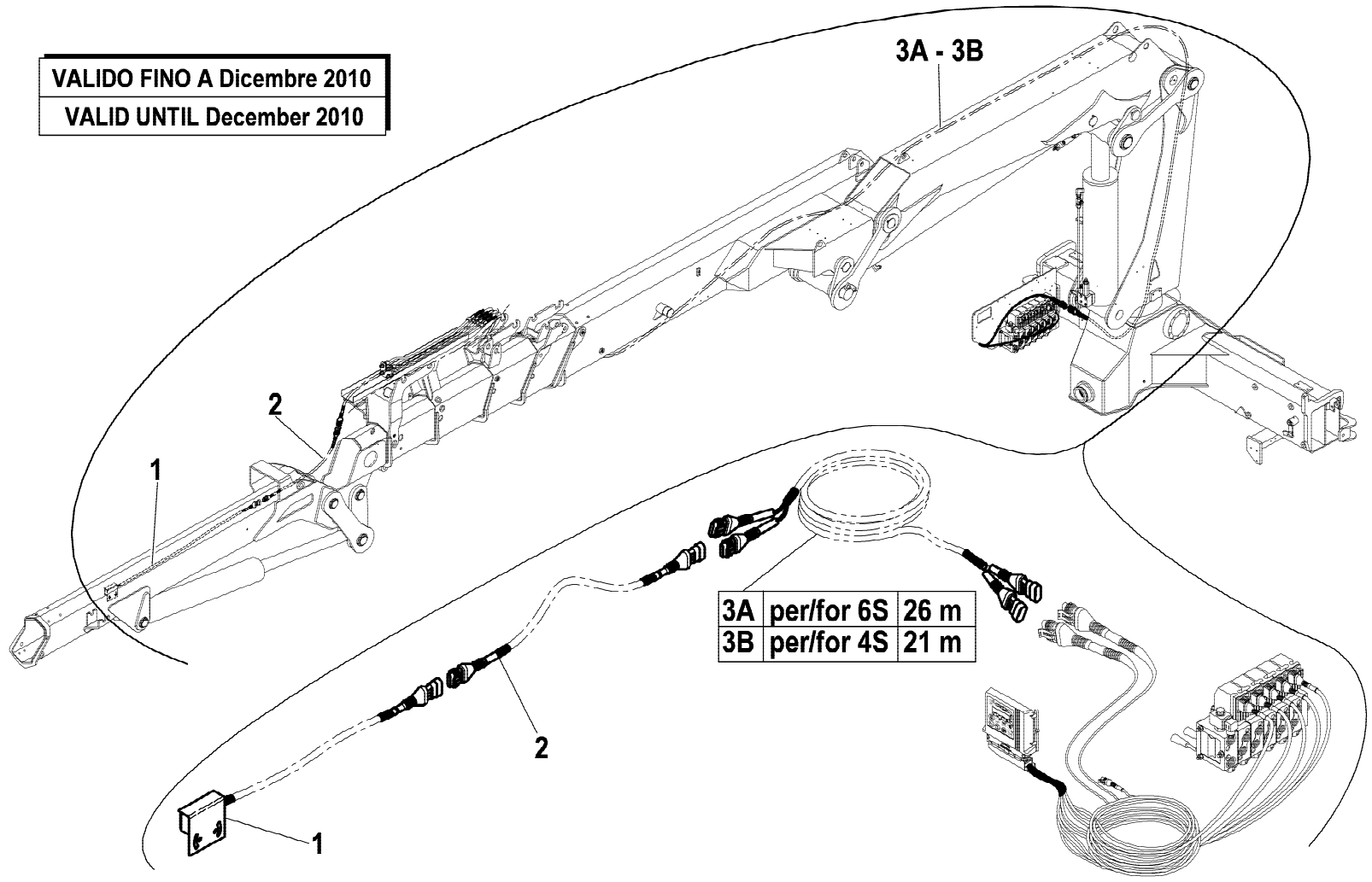
rif.	codice	Q.tà
1	3.31.0541	1
2	5.16.0002	1

VALIDO FINO A Dicembre 2010  
VALID UNTIL December 2010



rif.	codice	Q.tà
1	3.31.0541	1
2	5.16.0016	1
3A	5.16.0015	1
3B	5.16.0019	1

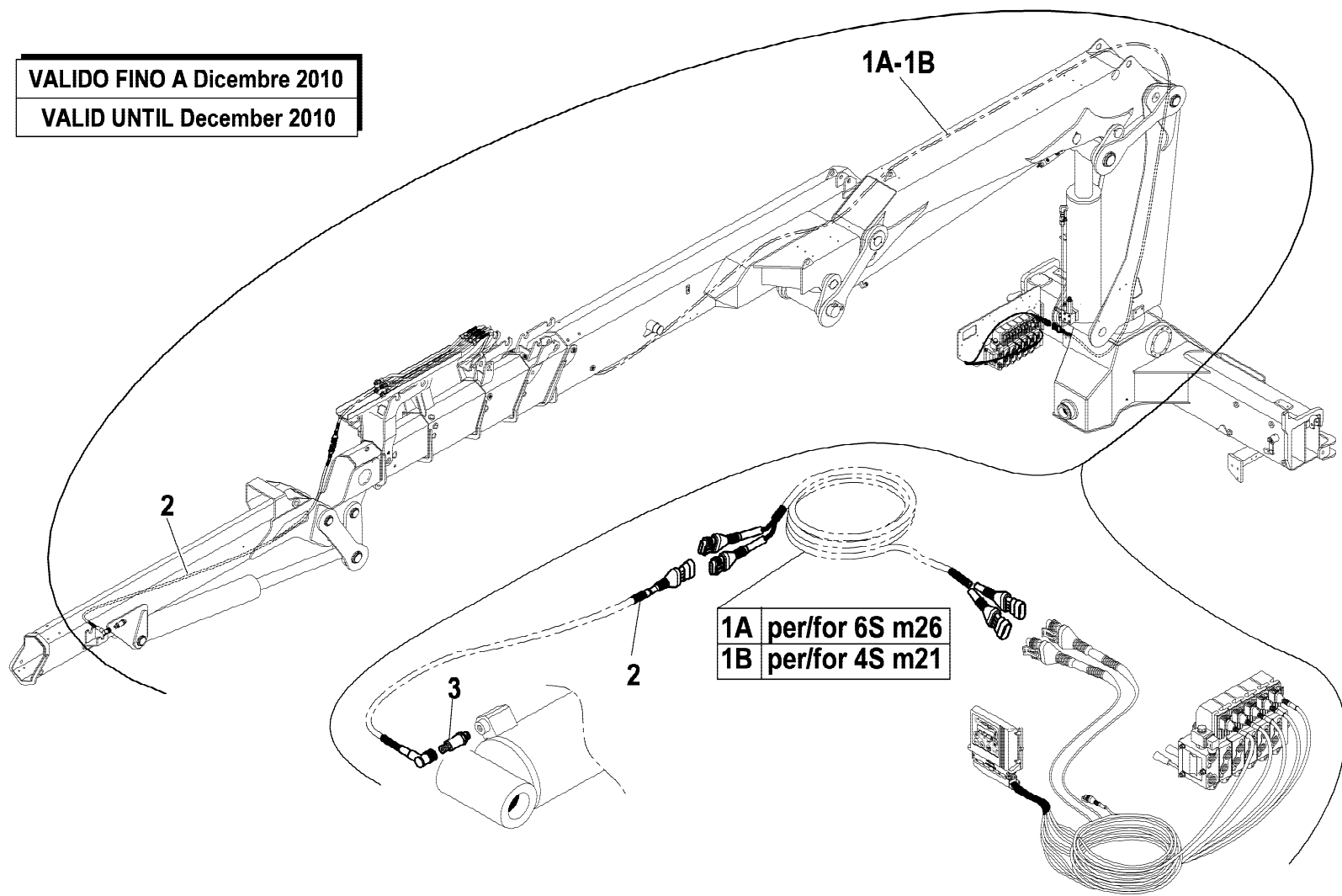
**VALIDO FINO A Dicembre 2010**  
**VALID UNTIL December 2010**



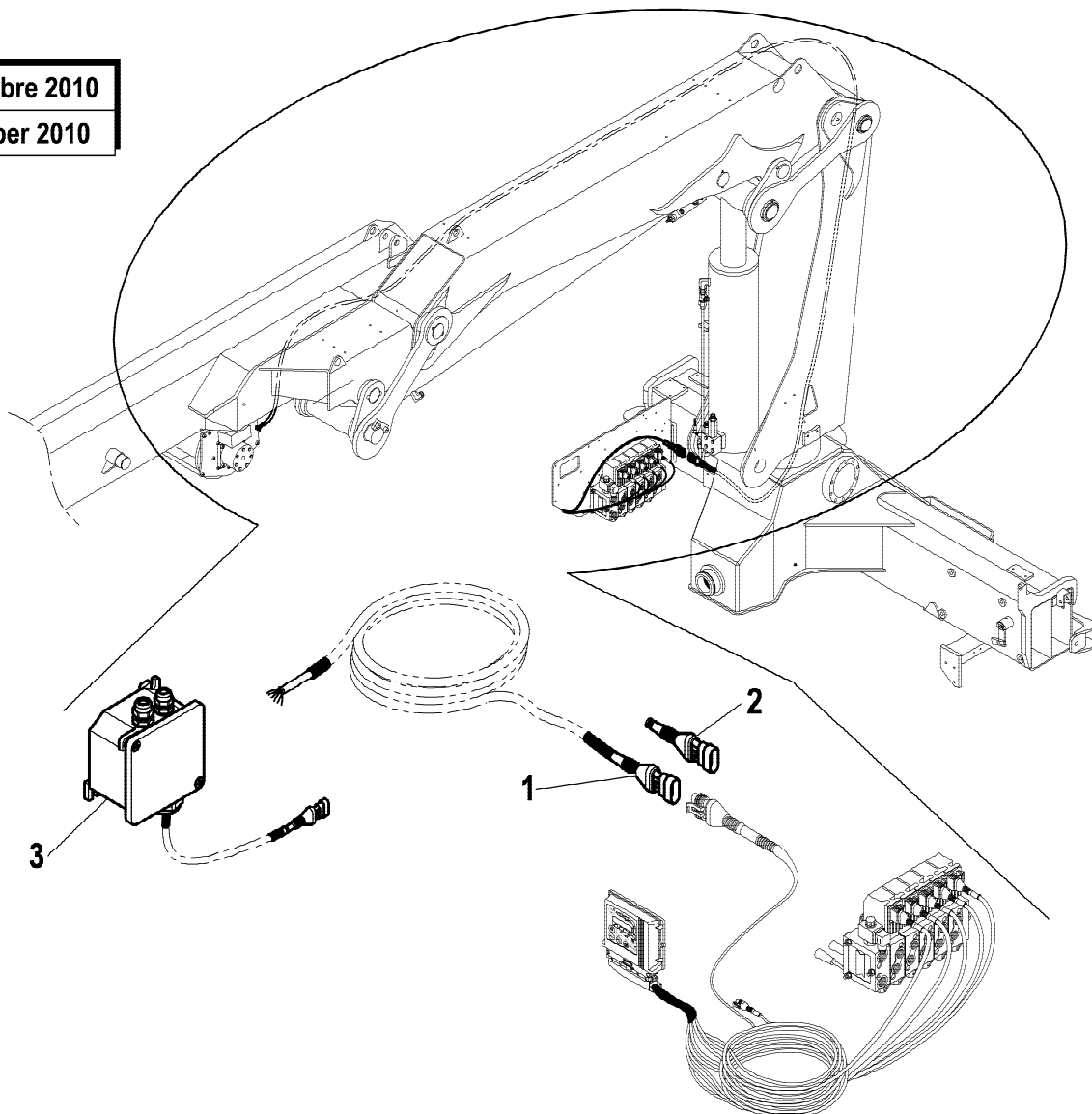
3A	per/for 6S	26 m
3B	per/for 4S	21 m

rif.	codice	Q.tà
2	5.16.0001	1
3	3.31.0612	1
1A	5.16.0015	1
1B	5.16.0019	1

**VALIDO FINO A Dicembre 2010**  
**VALID UNTIL December 2010**



VALIDO FINO A Dicembre 2010  
VALID UNTIL December 2010



rif.	codice	Q.tà
1	5.16.0004	1
2	5.16.0013	1
3	3.31.0663	1

1/1

**HYVA** CRANE

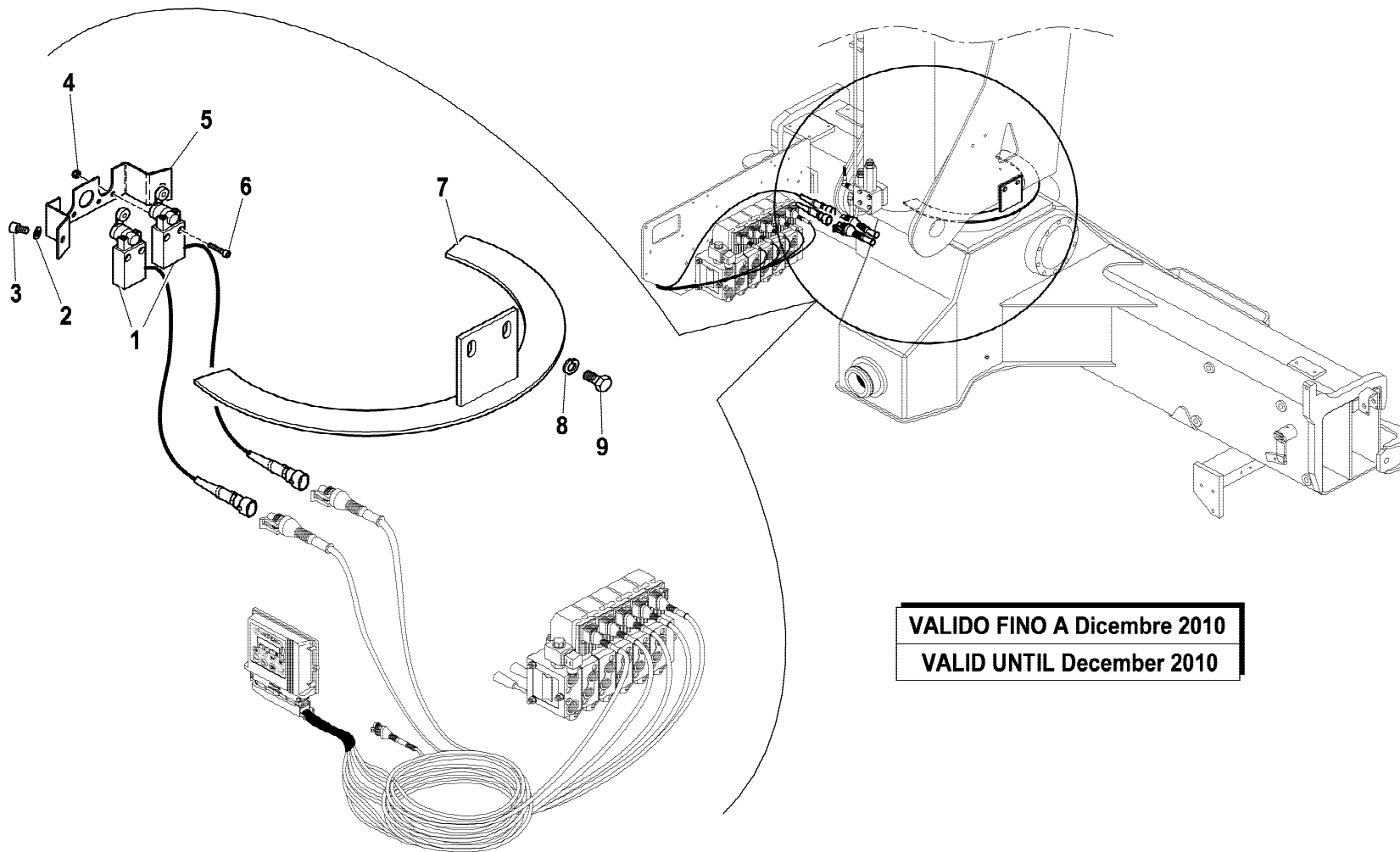
**HB200**

COMANDI (RDC EBB-X TCU-ECM4)  
CONTROLS (RDC EBB-X TCU-ECM4)  
COMMANDES (RDC EBB-X TCU-ECM4)  
STEUERUGEN (RDC EBB-X TCU-ECM4)  
MANDOS (RDC EBB-X TCU-ECM4)

Tavola

**5.40.0433-6-0**

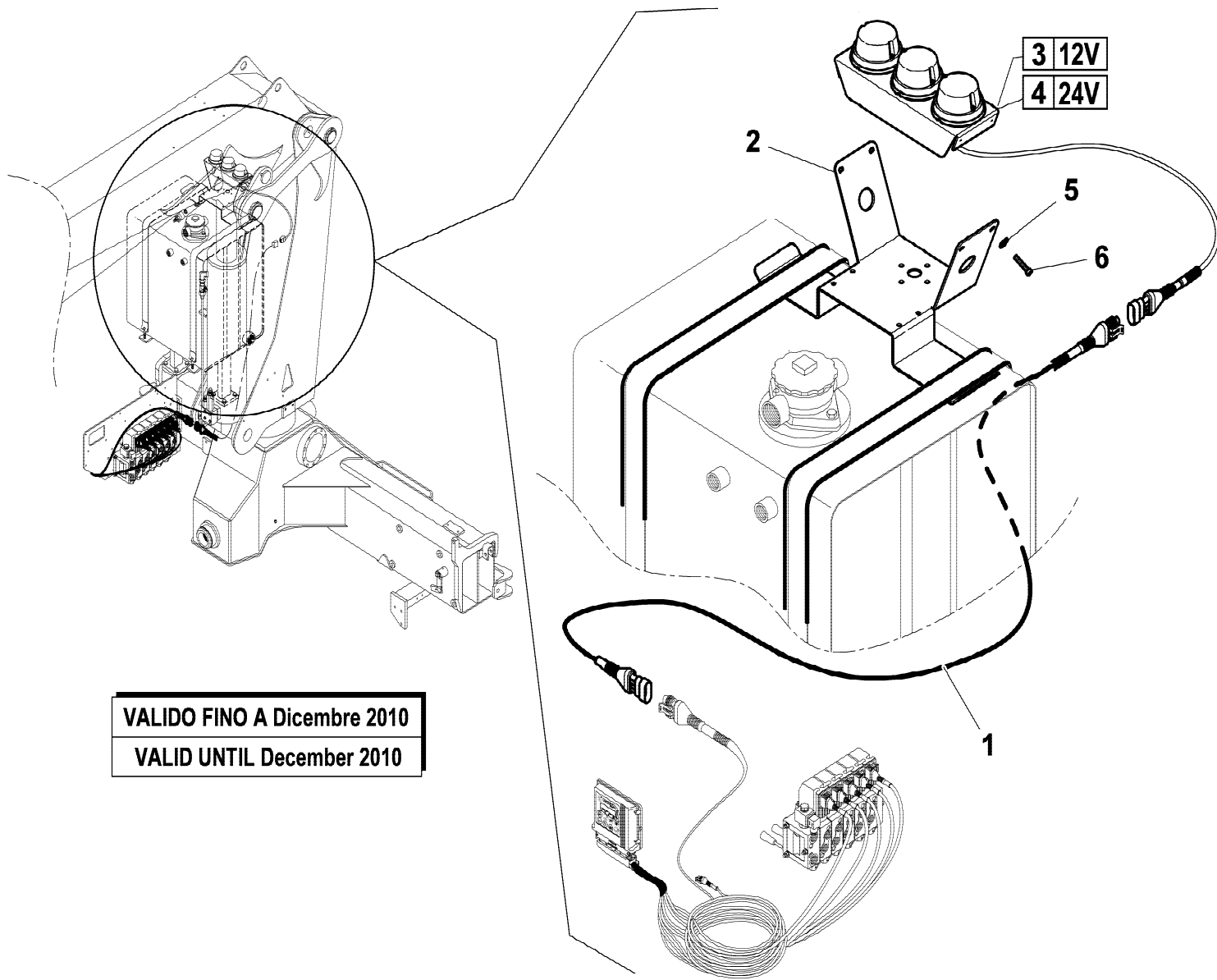
Data pag.  
marzo 2010 164



VALIDO FINO A Dicembre 2010  
 VALID UNTIL December 2010

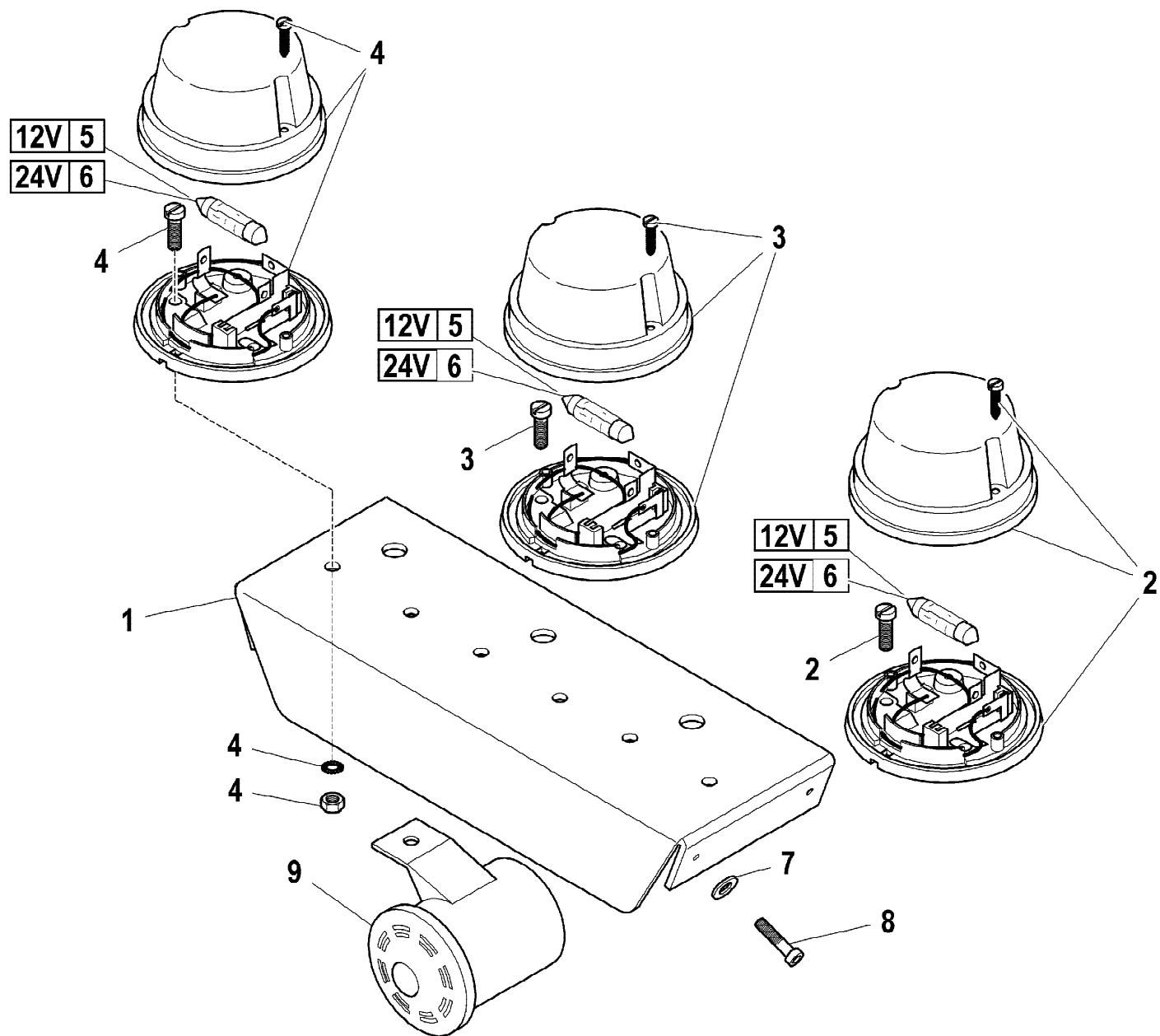
rif.	codice	Q.tà
1	5.16.0009	2
2	3.06.0005	2
3	3.02.0033	2
4	3.04.0392	4
5	W.61.05.046.00	1
6	3.02.0024	4
7	5.00.1173	1
8	3.06.0056	2
9	3.01.0353	2

rif.	codice	Q.tà
1	5.16.0003	1
2	5.00.1657	1
3	3.31.0819	1
4	3.31.0809	1
5	3.06.0003	4
6	3.02.0885	4



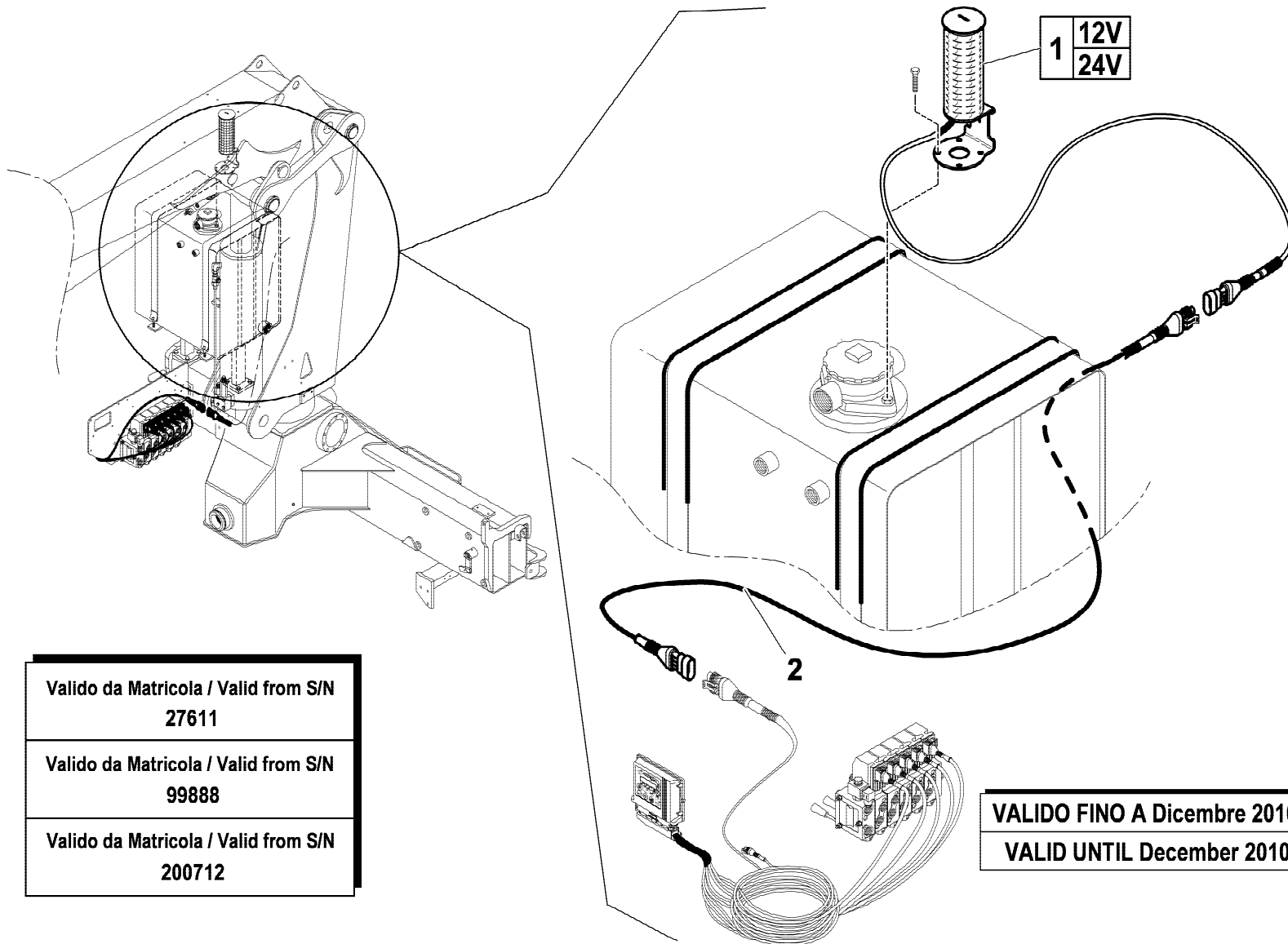
VALIDO FINO A Dicembre 2010  
 VALID UNTIL December 2010

rif.	codice	Q.tà
1	5.00.1662	1
2	3.31.0811	1
3	3.31.0812	1
4	3.31.0810	1
5	3.31.0818	3
6	3.31.0813	3
7	3.06.0003	4
8	3.02.0885	4
9	3.31.0911	1



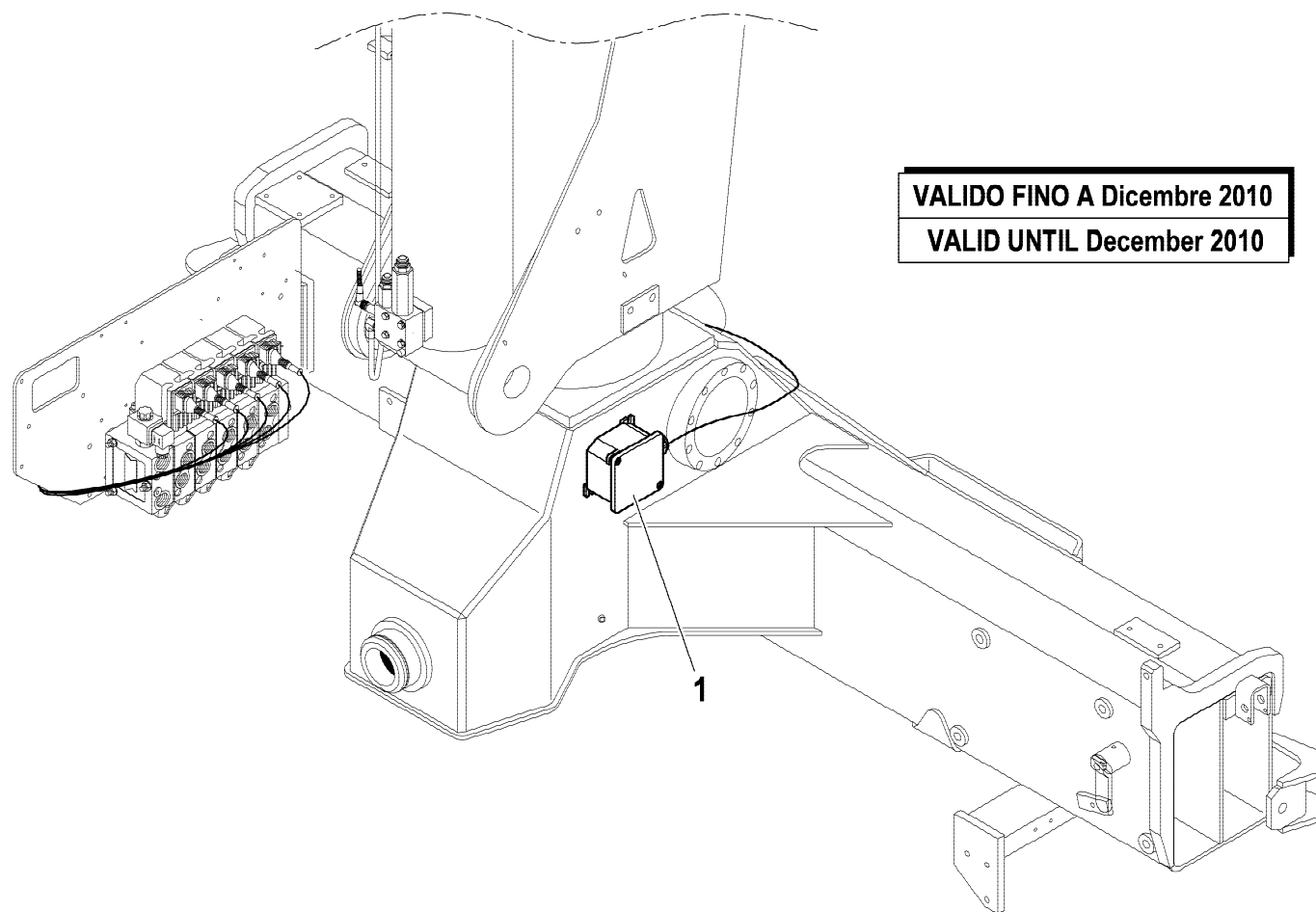


rif.	codice	Q.tà
1	3.31.1159	1
2	5.16.0003	1

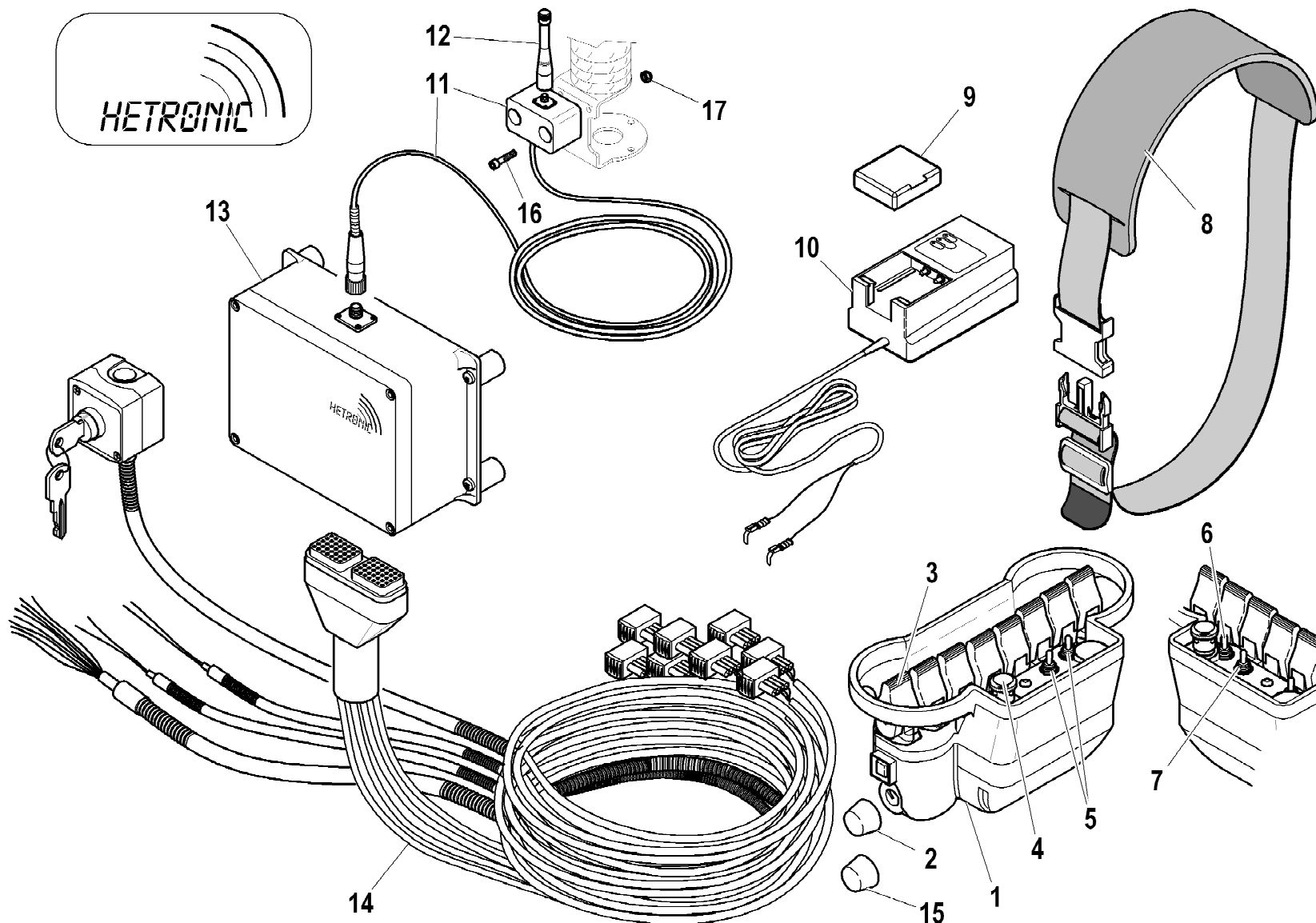
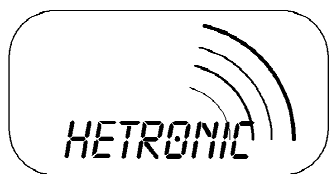


Valido da Matricola / Valid from S/N 27611
Valido da Matricola / Valid from S/N 99888
Valido da Matricola / Valid from S/N 200712

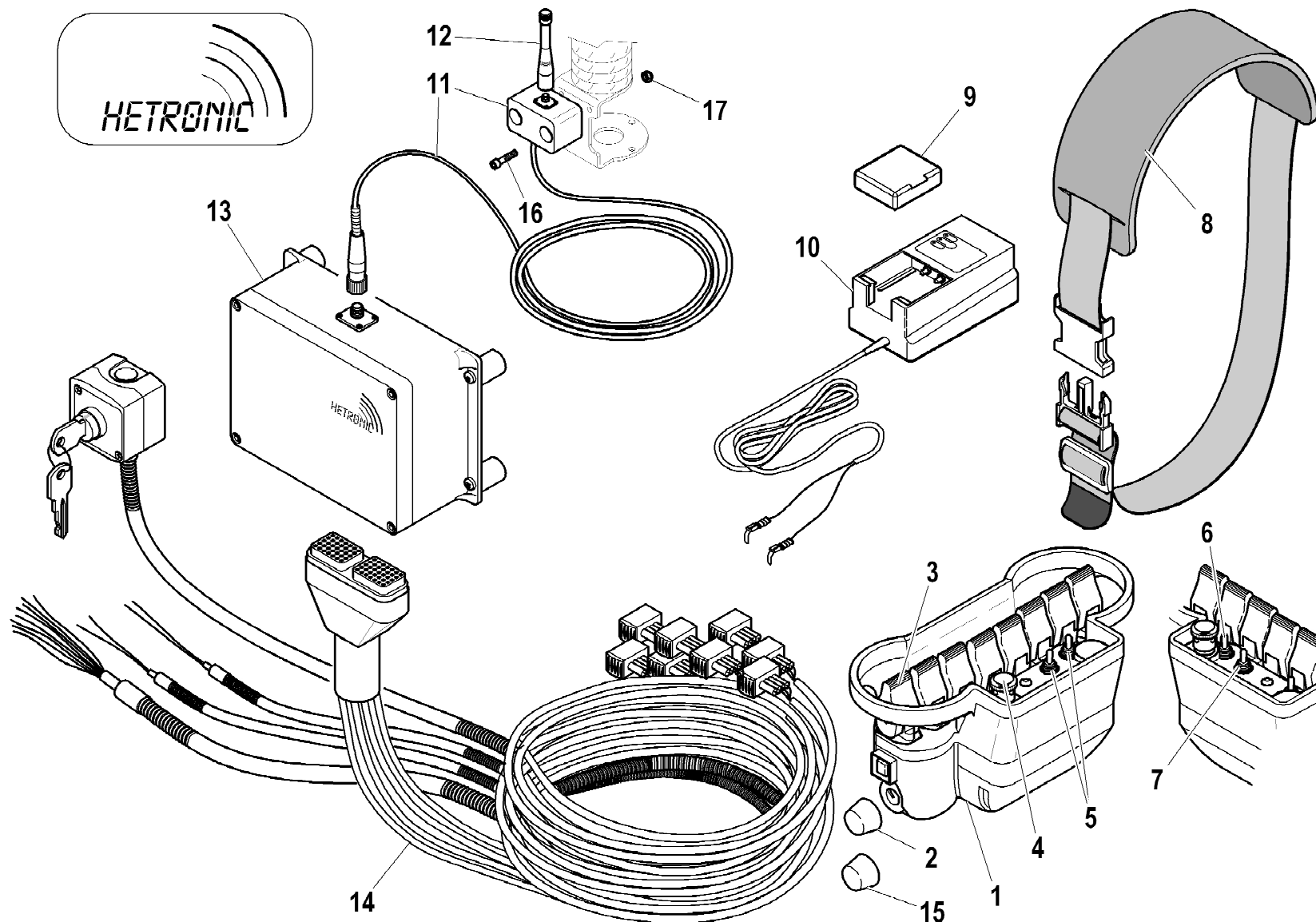
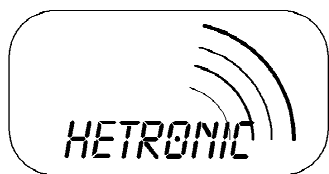
<b>VALIDO FINO A Dicembre 2010</b>
<b>VALID UNTIL December 2010</b>



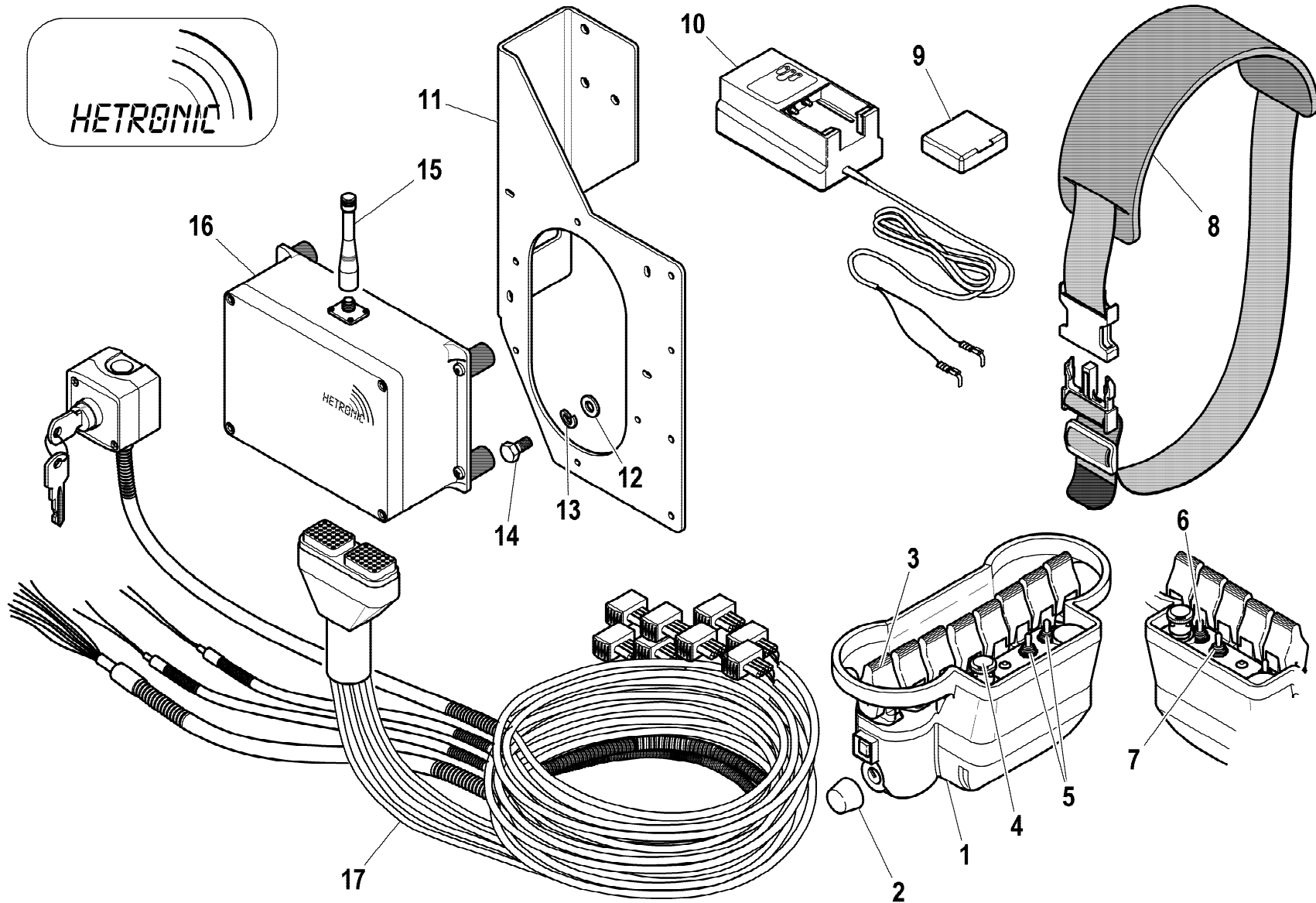
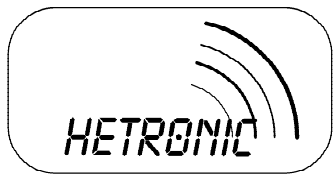
**VALIDO FINO A Dicembre 2010**  
**VALID UNTIL December 2010**



rif.	codice	Q.tà
1	3.31.0772	1
2	3.31.0795	1
3	3.31.0796	8
4	3.31.0788	1
5	3.31.0786	2
6	3.31.0785	1
7	3.31.1029	1
8	3.31.0799	1
9	3.31.0641	2
10	3.31.0797	1
11	3.31.1131	1
12	3.31.0775	1
13	3.31.0771	1
14	3.31.0912	1
15	3.31.0924	1
16	3.02.0024	2
17	3.04.0392	2

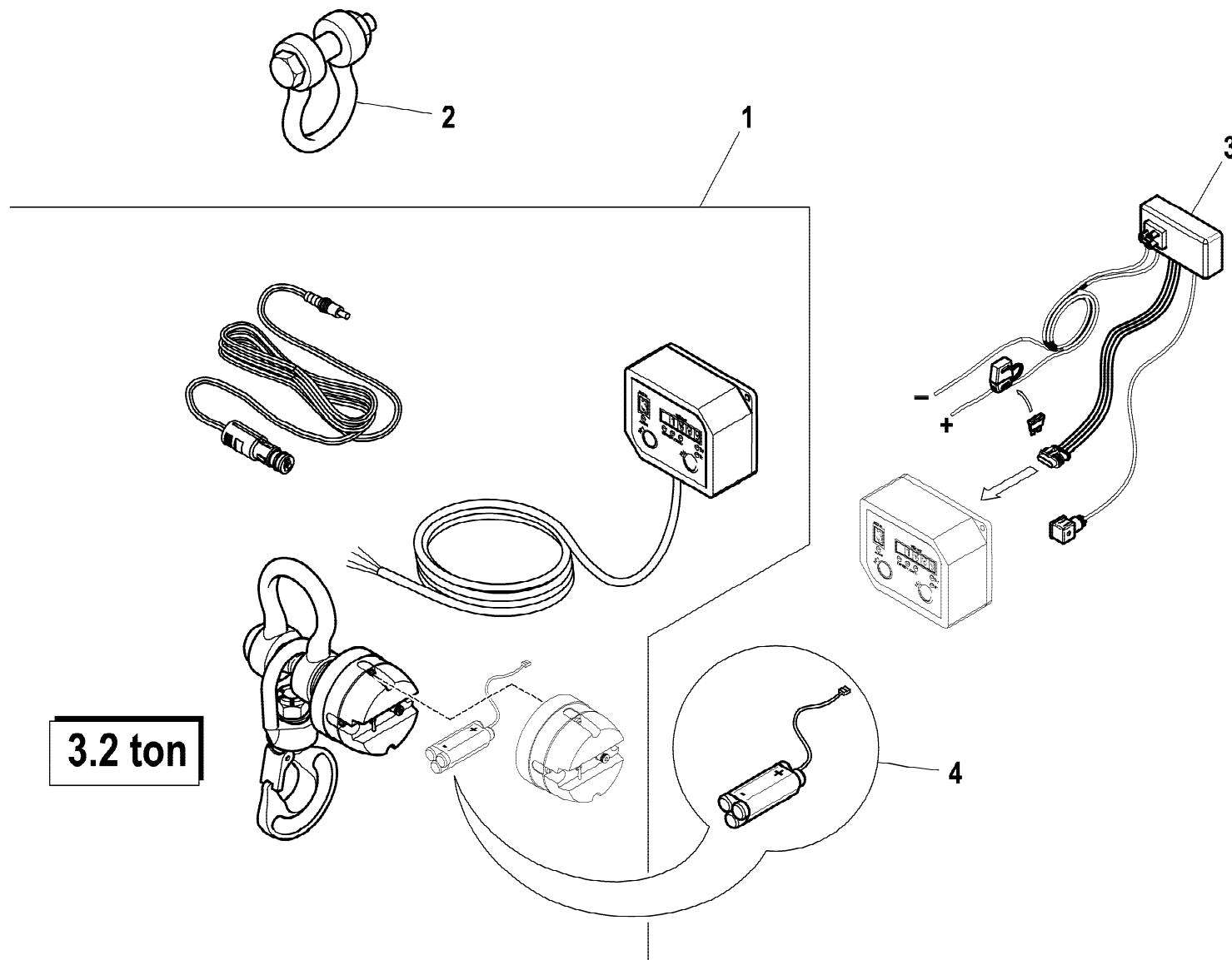


rif.	codice	Q.tà
1	3.31.0808	1
2	3.31.0795	1
3	3.31.0796	8
4	3.31.0788	1
5	3.31.0786	2
6	3.31.0785	1
7	3.31.1029	1
8	3.31.0799	1
9	3.31.0641	2
10	3.31.0797	1
11	3.31.1131	1
12	3.31.0775	1
13	3.31.0807	1
14	3.31.0912	1
15	3.31.0924	1
16	3.02.0024	2
17	3.04.0392	2



rif.	codice	Q.tà
1	3.31.1116	1
2	3.31.0795	1
3	3.31.0796	8
4	3.31.0788	1
5	3.31.0786	2
6	3.31.0785	1
7	3.31.1029	1
8	3.31.0799	1
9	3.31.0641	2
10	3.31.0797	1
11	5.00.1730	1
12	3.06.0914	3
13	3.06.0056	3
14	3.01.0349	3
15	3.31.0775	1
16	3.31.1115	1
17	3.31.0912	1

rif.	codice	Q.tà
1	5.73.0507	1
2	3.20.0050	1
3	W.236.508	1
4	3.31.1542	1



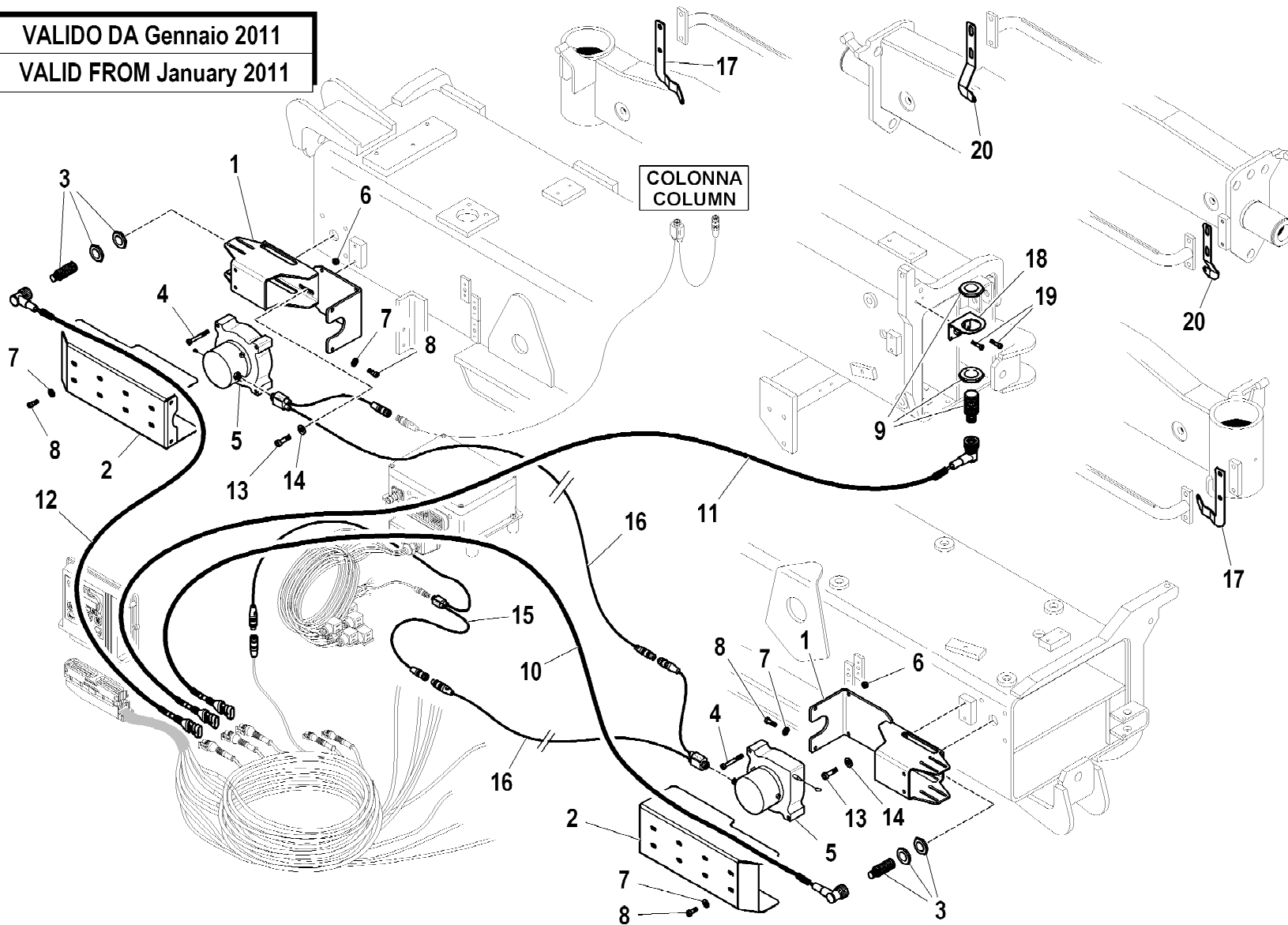
**3.2 ton**



**HB200 TCU EN12999-A3**

VALIDO DA Gennaio 2011

VALID FROM January 2011

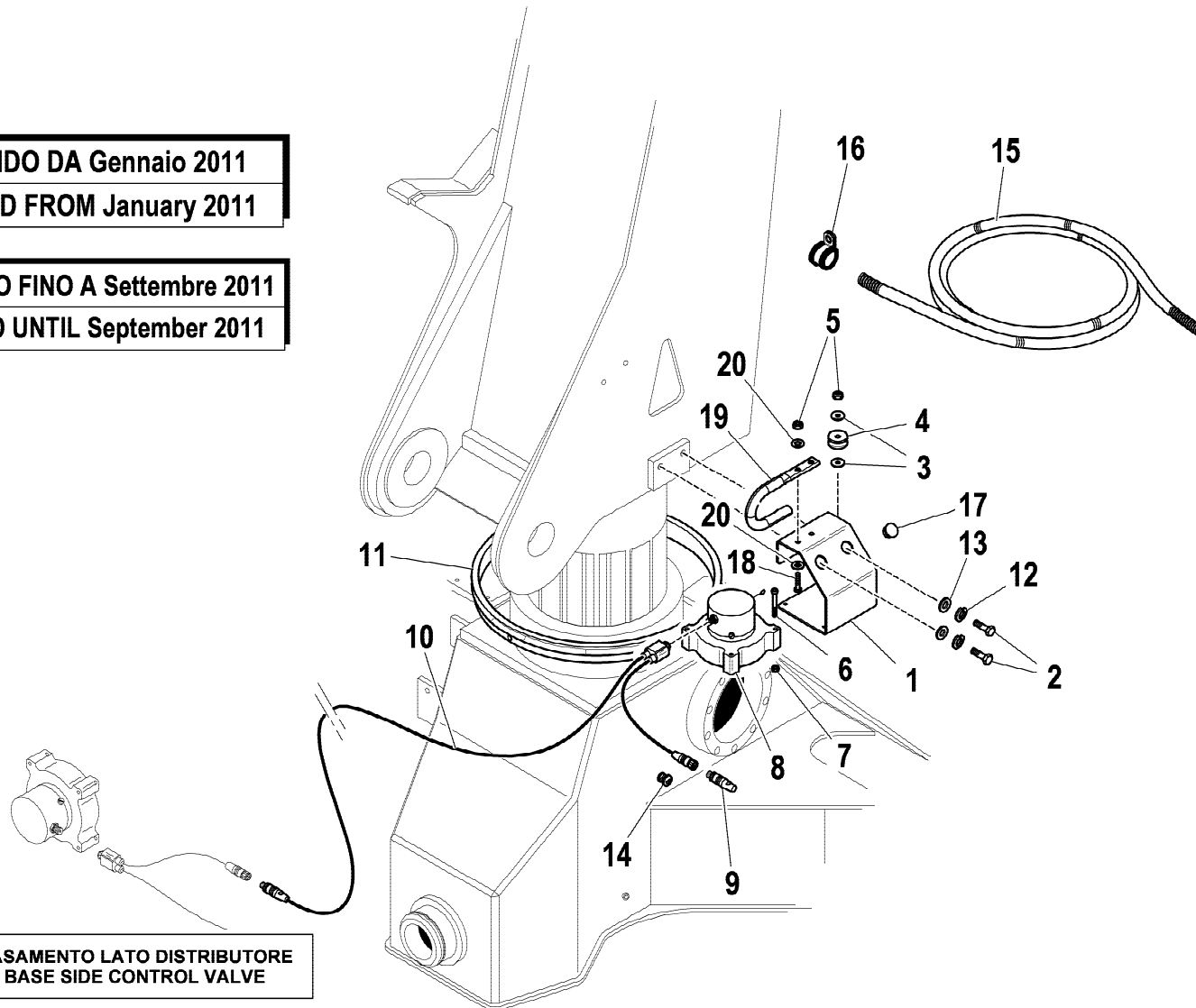


rif.	codice	Q.tà
1	5.09.1299	2
2	5.00.2060	2
3	3.31.1311	2
4	3.02.0019	6
5	3.31.1313	2
6	3.04.0518	6
7	3.06.0004	8
8	3.02.0022	8
9	3.31.1312	1
10	3.31.1377	1
11	3.31.1372	1
12	3.31.1332	1
13	3.02.0034	4
14	3.06.0030	4
15	3.31.1398	1
16	3.31.1325	2
17	5.00.0436	2
18	5.00.0426	1
19	3.02.0895	2
20	5.00.2114	2



**VALIDO DA Gennaio 2011**  
**VALID FROM January 2011**

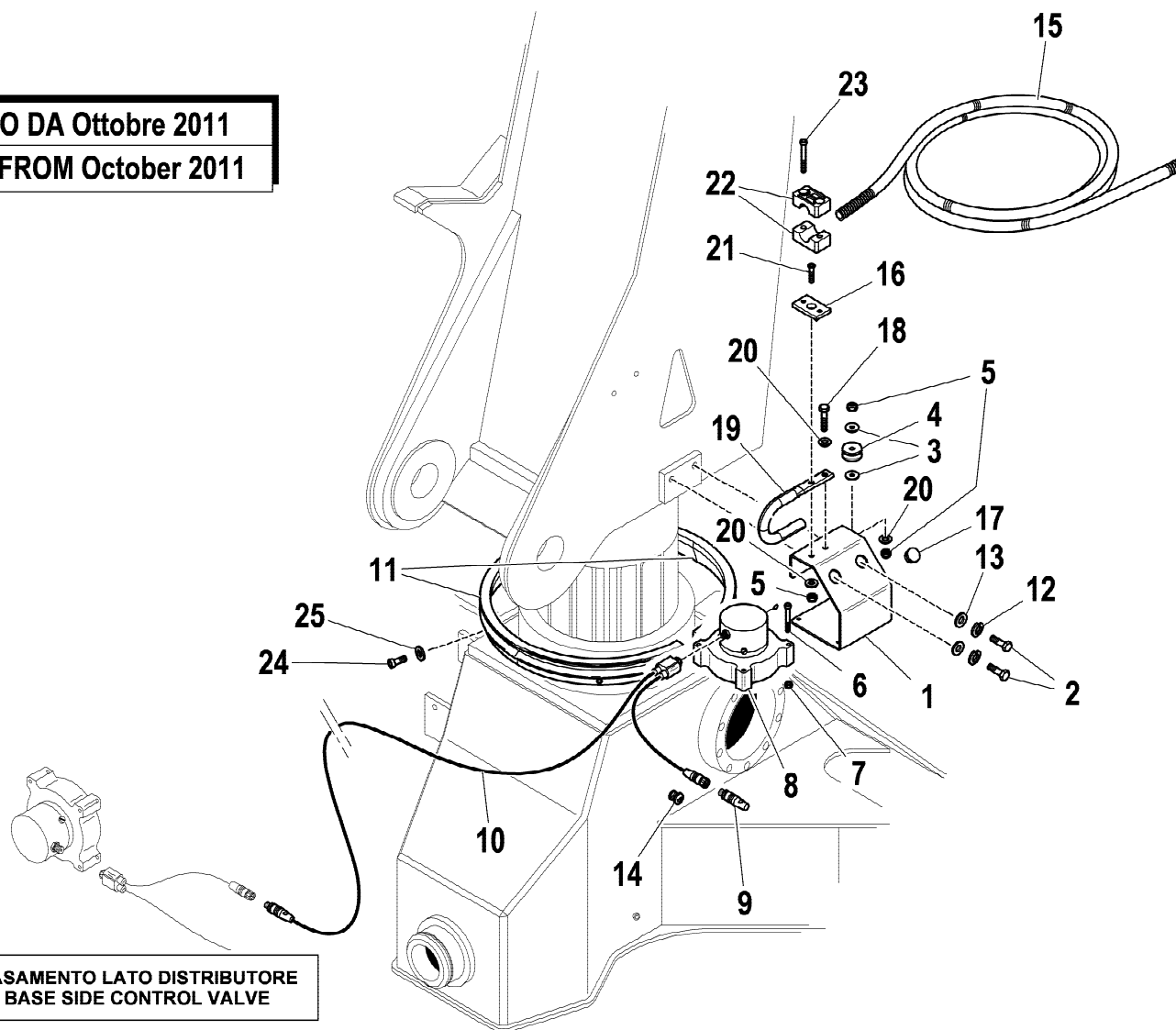
**VALIDO FINO A Settembre 2011**  
**VALID UNTIL September 2011**



**BASAMENTO LATO DISTRIBUTORE**  
**BASE SIDE CONTROL VALVE**

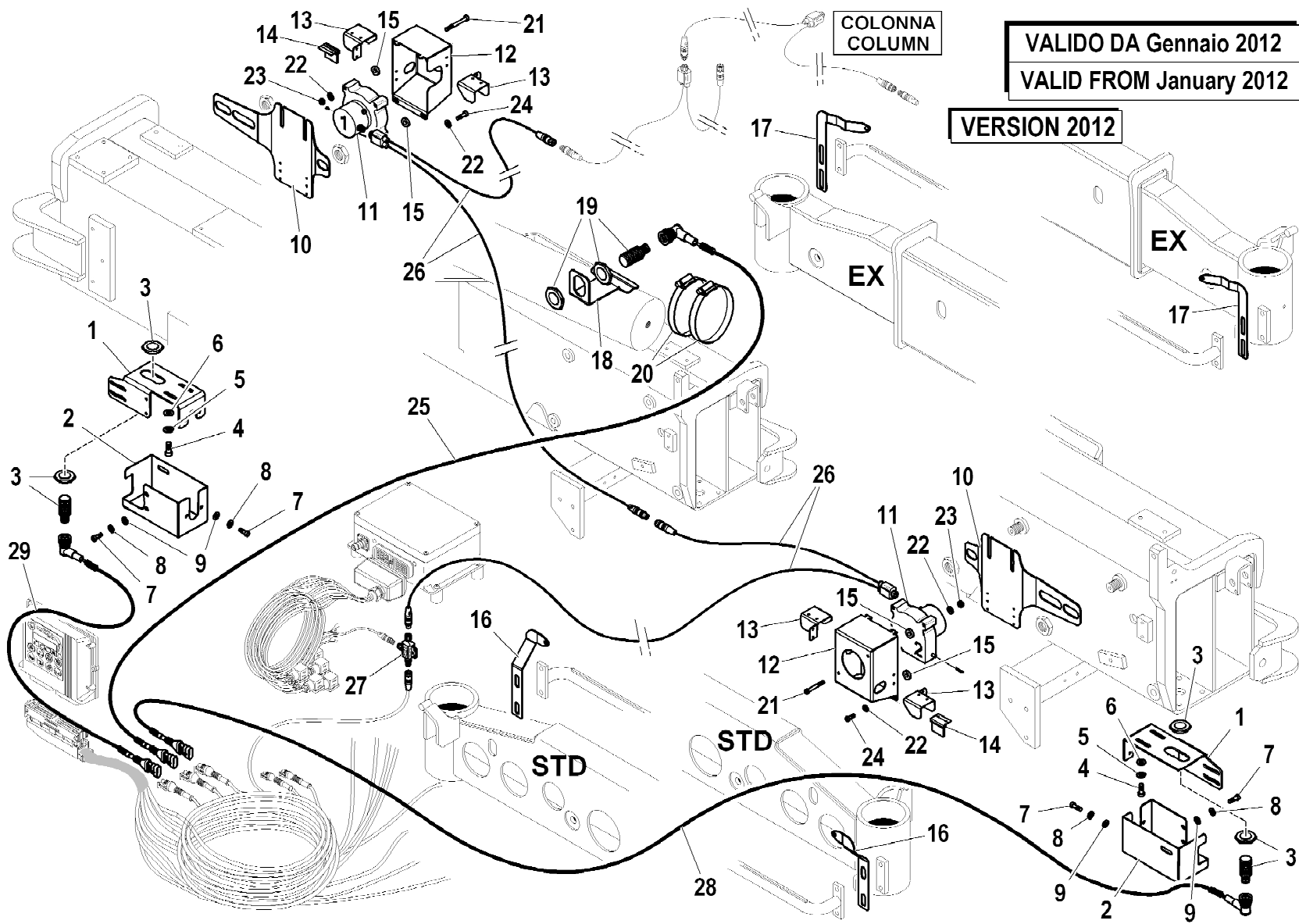
rif.	codice	Q.tà
1	5.09.1301	1
2	3.02.0080	2
3	3.06.0030	2
4	5.14.1080	1
5	3.04.0372	3
6	3.02.0019	3
7	3.04.0518	3
8	3.31.1313	1
9	3.31.1327	1
10	3.31.1325	1
11	5.14.1079	1
12	3.06.0056	2
13	3.06.0914	2
14	3.31.1326	1
15	3.19.0295	mt2.5
16	3.19.0036	1
17	3.19.0301	2
18	3.01.0022	2
19	5.00.2124	1
20	3.06.0005	4

**VALIDO DA Ottobre 2011**  
**VALID FROM October 2011**



**BASAMENTO LATO DISTRIBUTORE**  
**BASE SIDE CONTROL VALVE**

rif.	codice	Q.tà
1	5.09.1301	1
2	3.02.0080	2
3	3.06.0030	2
4	5.14.1080	1
5	3.04.0372	3
6	3.02.0019	3
7	3.04.0518	3
8	3.31.1313	1
9	3.31.1327	1
10	3.31.1325	1
11	5.14.1120	2
12	3.06.0056	2
13	3.06.0914	2
14	3.31.1326	1
15	3.19.0295	mt2.5
16	5.00.0454	1
17	3.19.0301	2
18	3.01.0022	1
19	5.00.2124	1
20	3.06.0005	3
21	3.02.0907	1
22	3.19.0185	2
23	3.02.0039	2
24	3.02.0022	6
25	3.06.0004	6



rif.	codice	Q.tà
1	5.09.1395	2
2	5.00.2189	2
3	3.31.1311	2
4	3.02.0034	4
5	3.06.0053	4
6	3.06.0030	4
7	3.02.0022	8
8	3.06.0052	8
9	3.06.0004	8
10	5.00.2184	1
11	3.31.1313	2
12	5.09.1392	2
13	5.00.2181	4
14	5.00.2175	2
15	3.19.0039	4
16	5.00.2114	2
17	5.00.2183	2
18	5.00.2185	1
19	3.31.1312	1
20	3.19.0021	2
21	3.02.0019	4
22	3.06.0003	8
23	3.04.0518	4
24	3.02.0895	4
25	3.31.1372	1
26	3.31.1325	2
27	3.31.1323	1
28	3.31.1377	1
29	3.31.1332	1



**HB200**

CONTROLLO STABILITA' EN-12999-A3  
 STABILITY CONTROL EN-12999-A3  
 CONTRÔLE DE LA STABILITE' EN-12999-A3  
 STABILITÄTSKONTROLLE EN-12999-A3  
 CONTROL DE LA ESTABILIDAD EN-12999-A3

Tavola  
**5.41.1204-14-0**

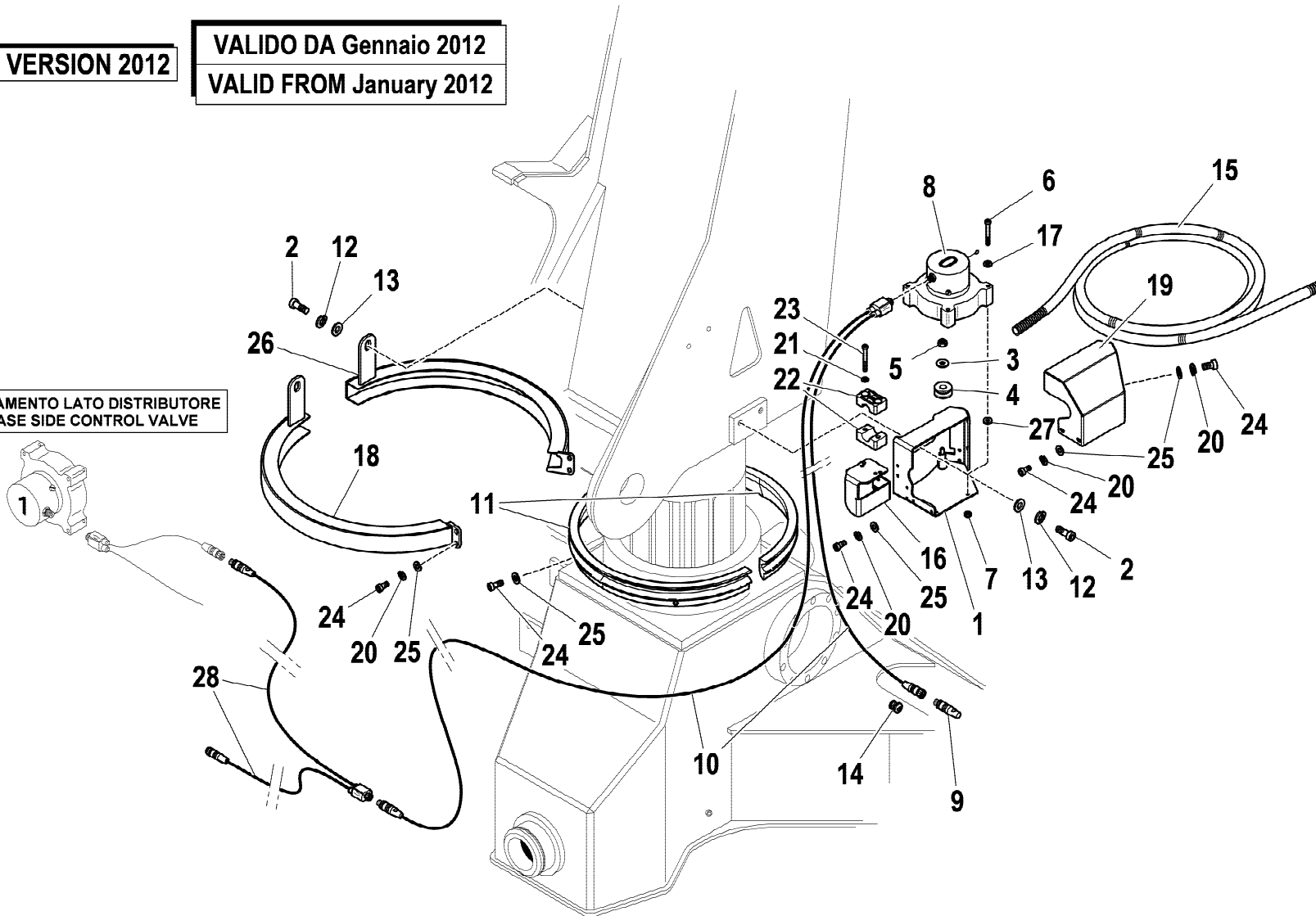
Data pag.  
 maggio 2012 178

**VERSION 2012**

**VALIDO DA Gennaio 2012**

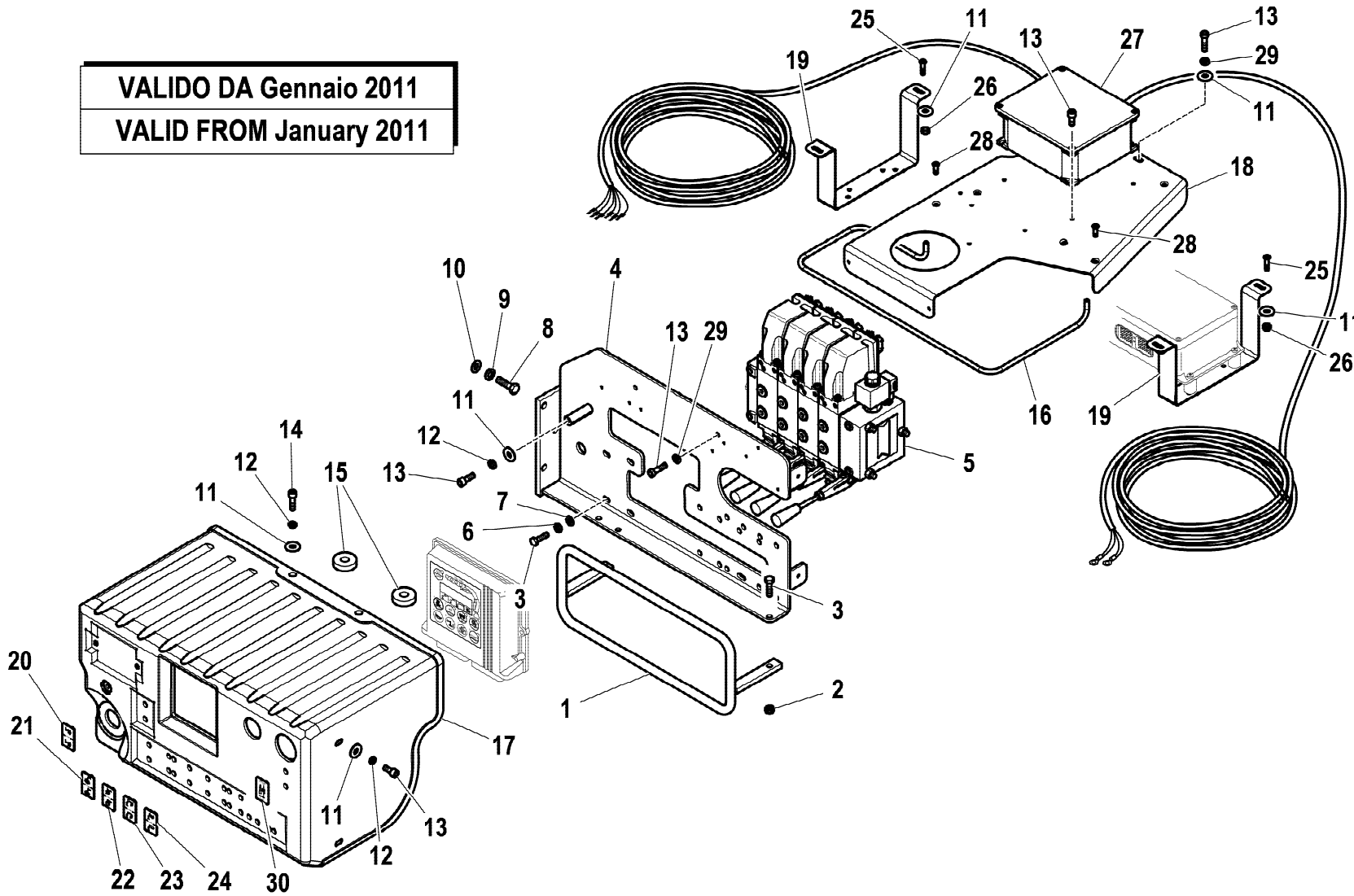
**VALID FROM January 2012**

**BASAMENTO LATO DISTRIBUTORE  
BASE SIDE CONTROL VALVE**



rif.	codice	Q.tà
1	5.09.1398	1
2	3.02.0080	4
3	3.06.0030	1
4	5.14.1135	1
5	3.04.0372	1
6	3.02.0019	2
7	3.04.0518	2
8	3.31.1313	1
9	3.31.1327	1
10	3.31.1325	1
11	5.14.1120	2
12	3.06.0056	4
13	3.06.0914	4
14	3.31.1326	1
15	3.19.0295	mt2.5
16	5.00.2193	1
17	3.06.0003	2
18	5.09.1376	1
19	5.00.2177	1
20	3.06.0052	10
21	3.19.0178	2
22	3.19.0185	2
23	3.02.0039	2
24	3.02.0022	16
25	3.06.0004	16
26	5.09.1374	1
27	3.19.0039	2
28	3.31.1398	1

VALIDO DA Gennaio 2011  
 VALID FROM January 2011



rif.	codice	Q.tà
1	5.09.0636	1
2	3.04.0303	2
3	3.01.0339	6
4	5.09.1219	1
5	5.22.0373	1
6	3.06.0055	4
7	3.06.0006	4
8	3.01.0355	3
9	3.06.0056	3
10	3.06.0914	3
11	3.06.0030	10
12	3.06.0005	5
13	3.02.0034	10
14	3.02.0037	2
15	W.34.05.014.00	2
16	5.00.2043	1
17	5.09.1218	1
18	5.00.2024	1
19	5.00.2028	2
20	5.81.3516	1
21	W.573.266	1
22	W.573.267	1
23	W.573.269	1
24	W.573.270	1
25	3.02.0405	4
26	3.04.0372	4
27	3.31.1405	1
28	3.02.0436	2
29	3.06.0053	3
30	5.81.3567	1

1/1

**HYVA** CRANE

**HB200**

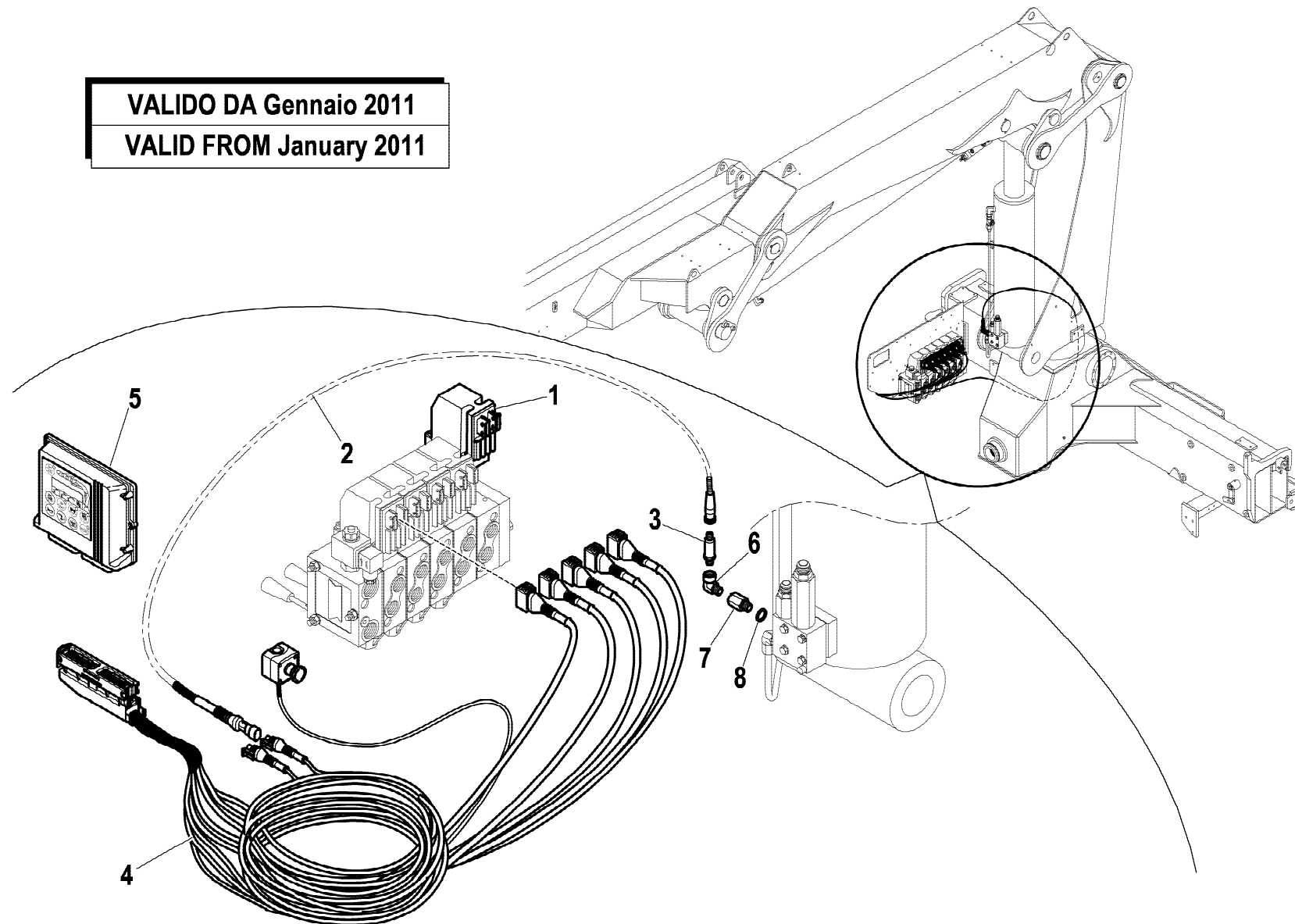
COMANDI CON TERMOFORMATO (RDC EBB-X TCU-ECM4) EN12999-A3  
 CONTROLS WITH THERMOFORMABLE (RDC EBB-X TCU-ECM4) EN12999-A3  
 COMMANDES AVEC THERMOFORMABLE (RDC EBB-X TCU-ECM4) EN12999-A3  
 STEUERUGEN MIT THERMOFORMBARE (RDC EBB-X TCU-ECM4) EN12999-A3  
 MANDOS CON TERMOFORMABLES (RDC EBB-X TCU-ECM4) EN12999-A3

Tavola

**5.40.1218-1-0**

Data pag.  
 dicembre 2010 180

**VALIDO DA Gennaio 2011**  
**VALID FROM January 2011**



rif.	codice	Q.tà
1	5.22.5534	4
2	5.16.0084	1
3	3.31.0612	1
4	5.16.0072	1
5	3.31.1423	1
6	3.11.1512	1
7	3.11.0266	1
8	3.06.0143	1

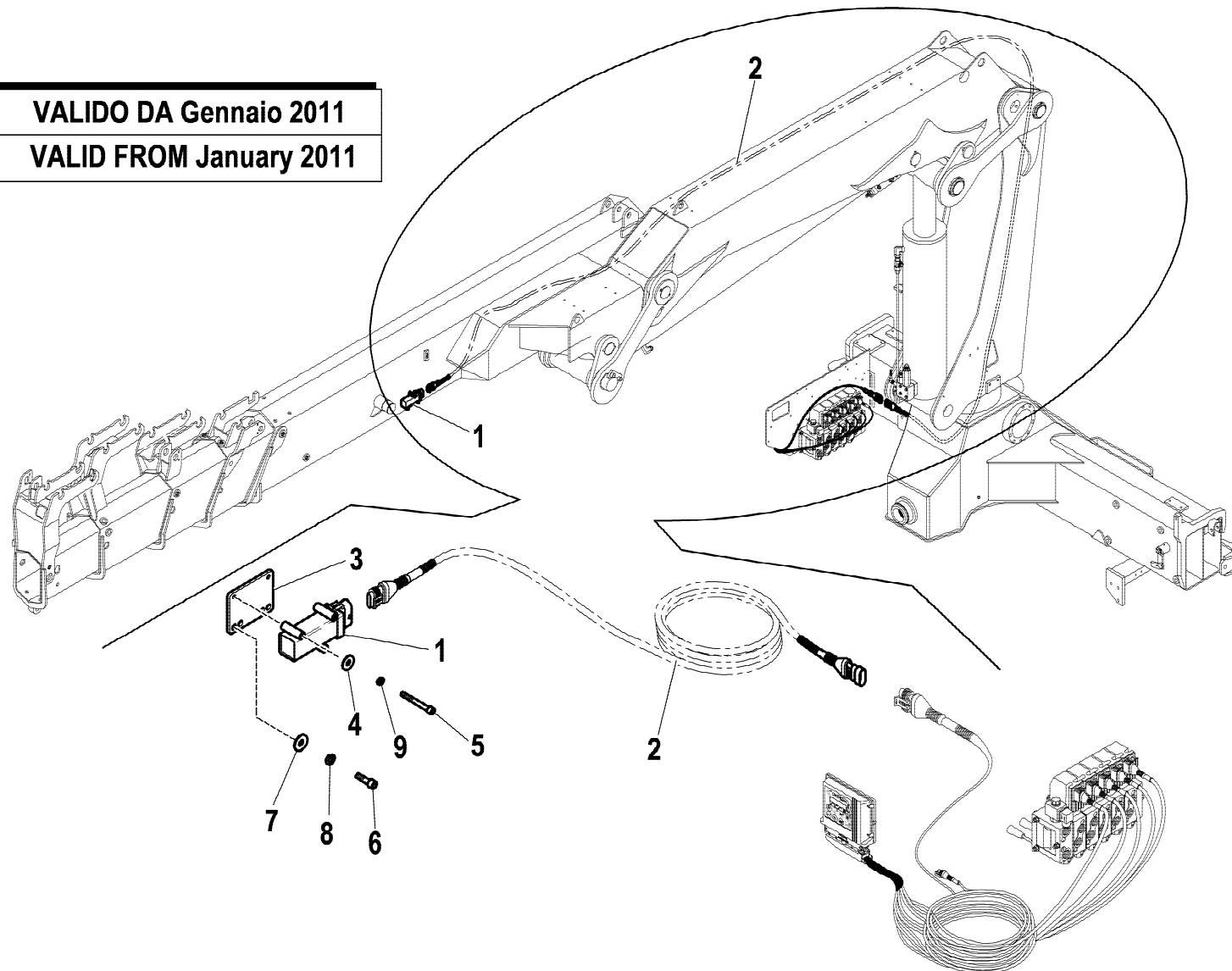
1/1

**HYVA** CRANE  
**HB200**

COMANDI (RDC EBB-X TCU-ECM4) EN12999-A3  
 CONTROLS (RDC EBB-X TCU-ECM4) EN12999-A3  
 COMMANDES (RDC EBB-X TCU-ECM4) EN12999-A3  
 STEUERUGEN (RDC EBB-X TCU-ECM4) EN12999-A3  
 MANDOS (RDC EBB-X TCU-ECM4) EN12999-A3

Tavola  
**5.40.1218-2-1**  
 Data pag.  
 febbraio 2011 181

**VALIDO DA Gennaio 2011**  
**VALID FROM January 2011**



rif.	codice	Q.tà
1	3.31.1150	1
2	5.16.0076	1
3	5.00.2108	1
4	3.06.0003	2
5	3.02.0018	2
6	3.02.0033	2
7	3.06.0005	2
8	3.06.0053	2
9	3.06.0065	2

1/1

**HYVA** CRANE

**HB200**

COMANDI (RDC EBB-X TCU-ECM4) EN12999-A3  
 CONTROLS (RDC EBB-X TCU-ECM4) EN12999-A3  
 COMMANDES (RDC EBB-X TCU-ECM4) EN12999-A3  
 STEUERUGEN (RDC EBB-X TCU-ECM4) EN12999-A3  
 MANDOS (RDC EBB-X TCU-ECM4) EN12999-A3

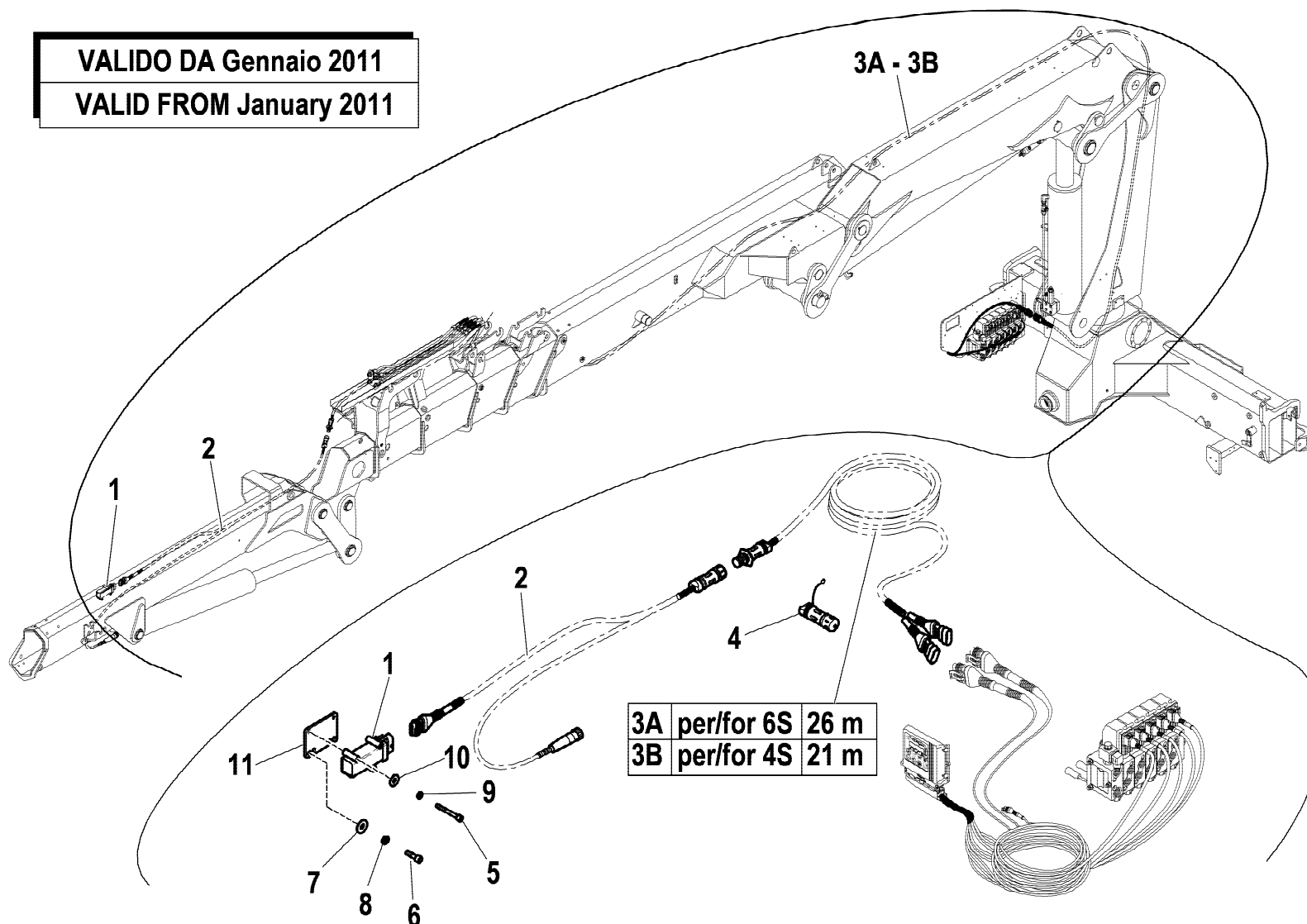
Tavola

**5.40.1218-3-0**

Data pag.  
 dicembre 2010 182

**VALIDO DA Gennaio 2011**

**VALID FROM January 2011**



3A	per/for 6S	26 m
3B	per/for 4S	21 m

rif.	codice	Q.tà
1	3.31.1150	1
2	5.16.0079	1
3 A	5.16.0077	1
3 B	5.16.0078	1
4	5.16.0080	1
5	3.02.0018	2
6	3.02.0033	2
7	3.06.0005	2
8	3.06.0053	2
9	3.06.0065	2
10	3.06.0003	2
11	5.00.2108	1

1/1

**HYVA** CRANE

**HB200**

COMANDI (RDC EBB-X TCU-ECM4) EN12999-A3  
 CONTROLS (RDC EBB-X TCU-ECM4) EN12999-A3  
 COMMANDES (RDC EBB-X TCU-ECM4) EN12999-A3  
 STEUERUGEN (RDC EBB-X TCU-ECM4) EN12999-A3  
 MANDOS (RDC EBB-X TCU-ECM4) EN12999-A3

Tavola

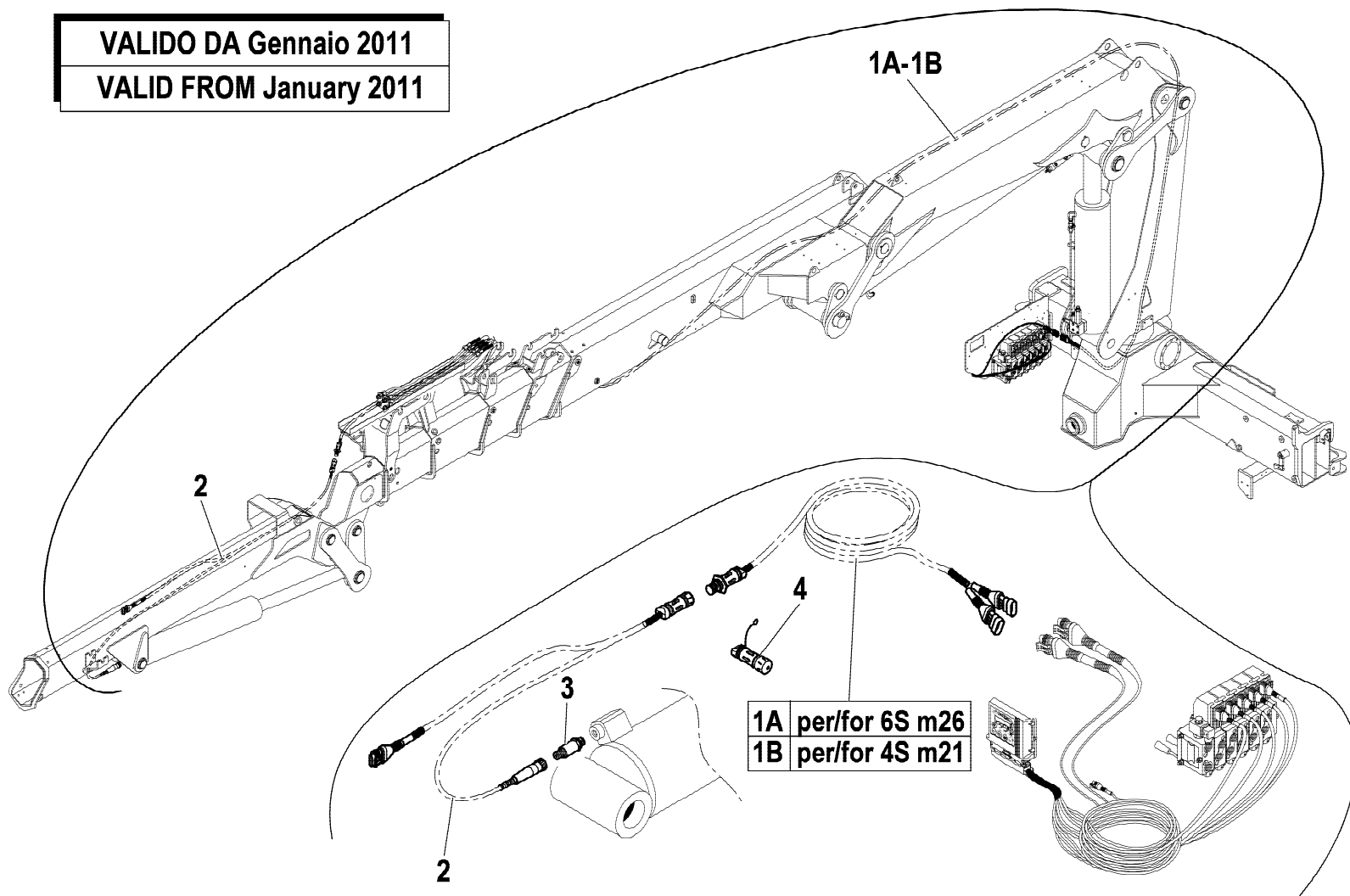
**5.40.1218-4-0**

Data pag.  
 dicembre 2010 183



rif.	codice	Q.tà
1 A	5.16.0077	1
1 B	5.16.0078	1
2	5.16.0079	1
3	3.31.0612	1
4	5.16.0080	1

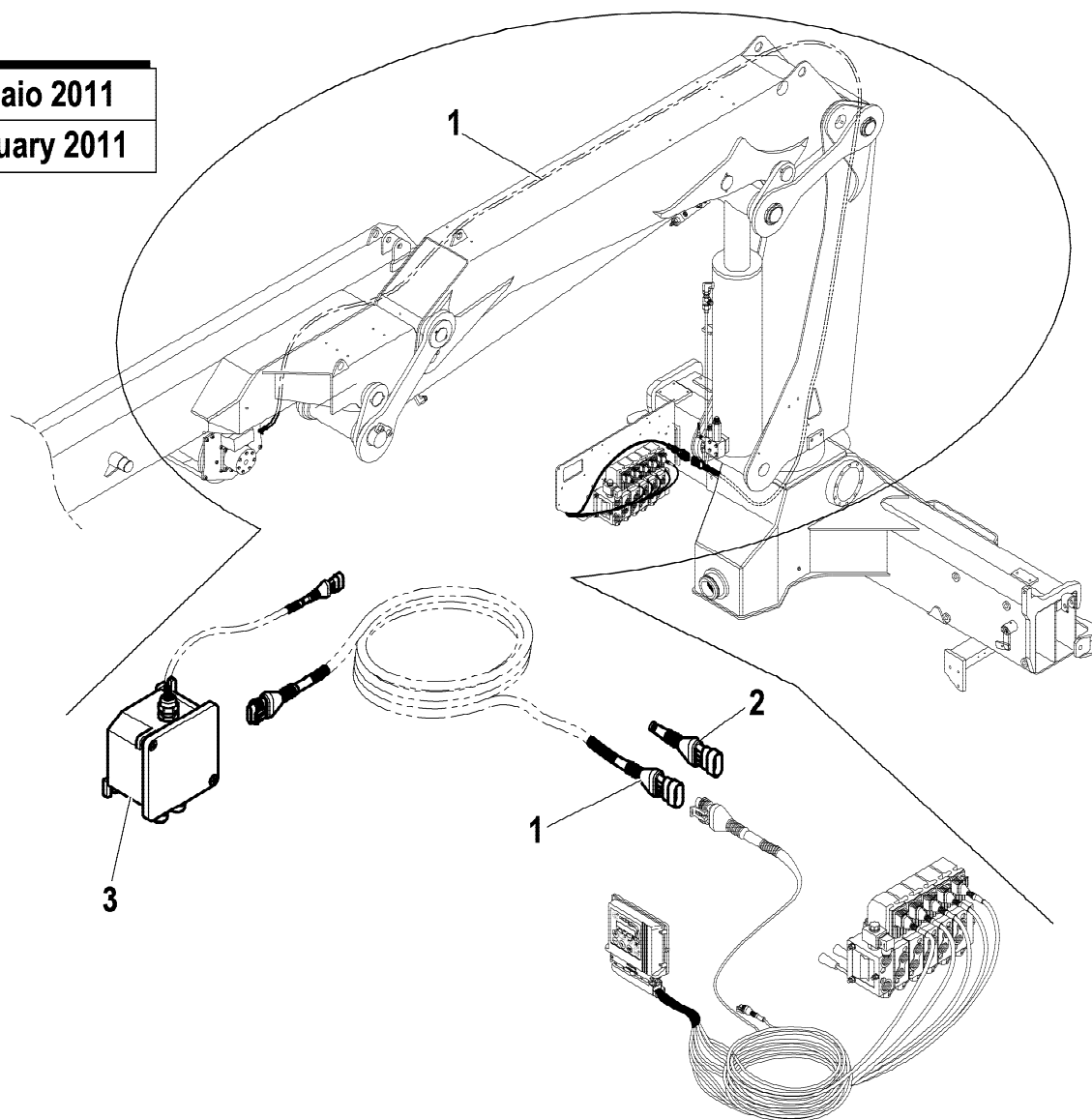
**VALIDO DA Gennaio 2011**  
**VALID FROM January 2011**



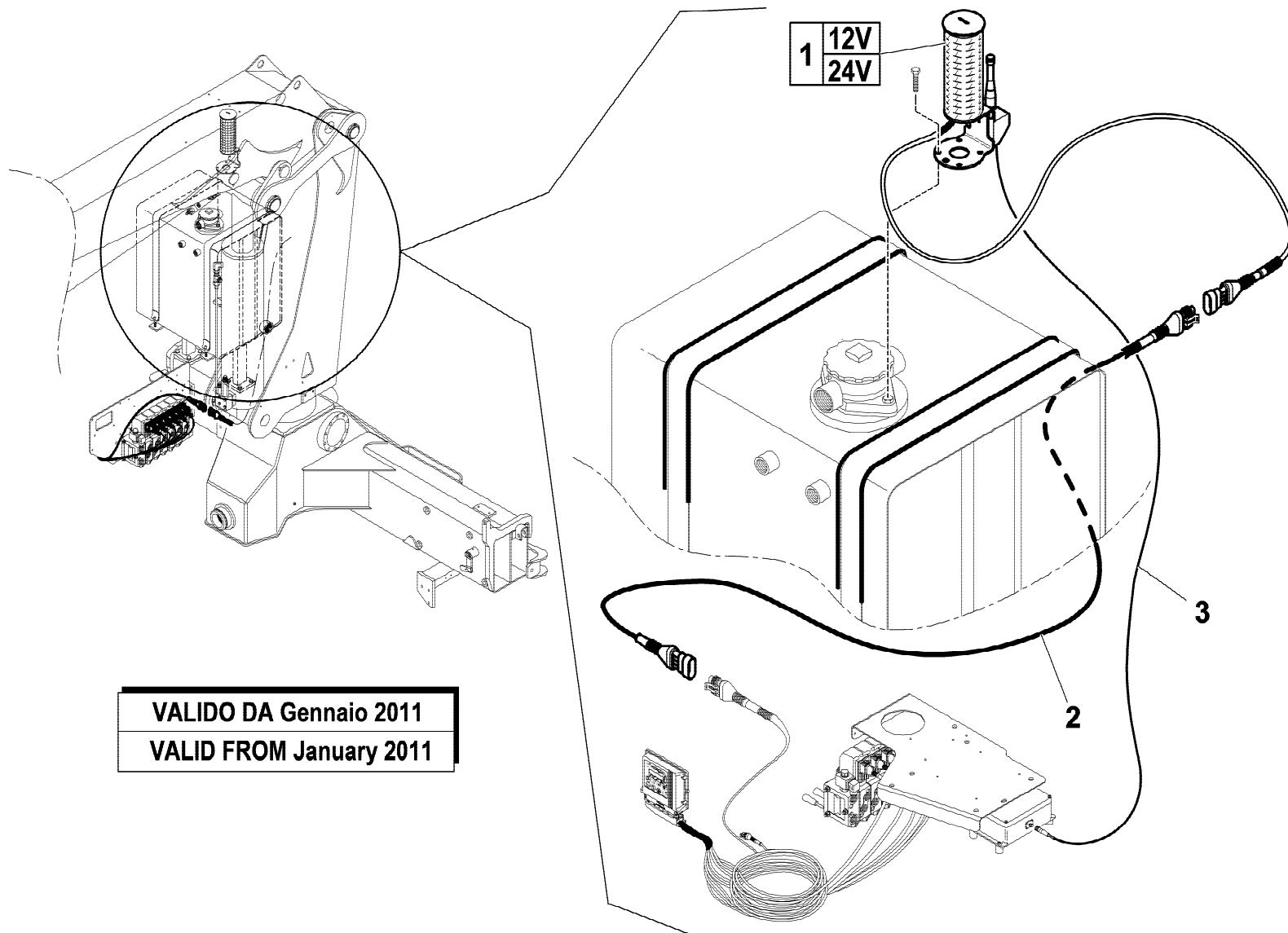
**1A per/for 6S m26**  
**1B per/for 4S m21**

rif.	codice	Q.tà
1	5.16.0004	1
2	5.16.0013	1
3	3.31.0663	1

**VALIDO DA Gennaio 2011**  
**VALID FROM January 2011**



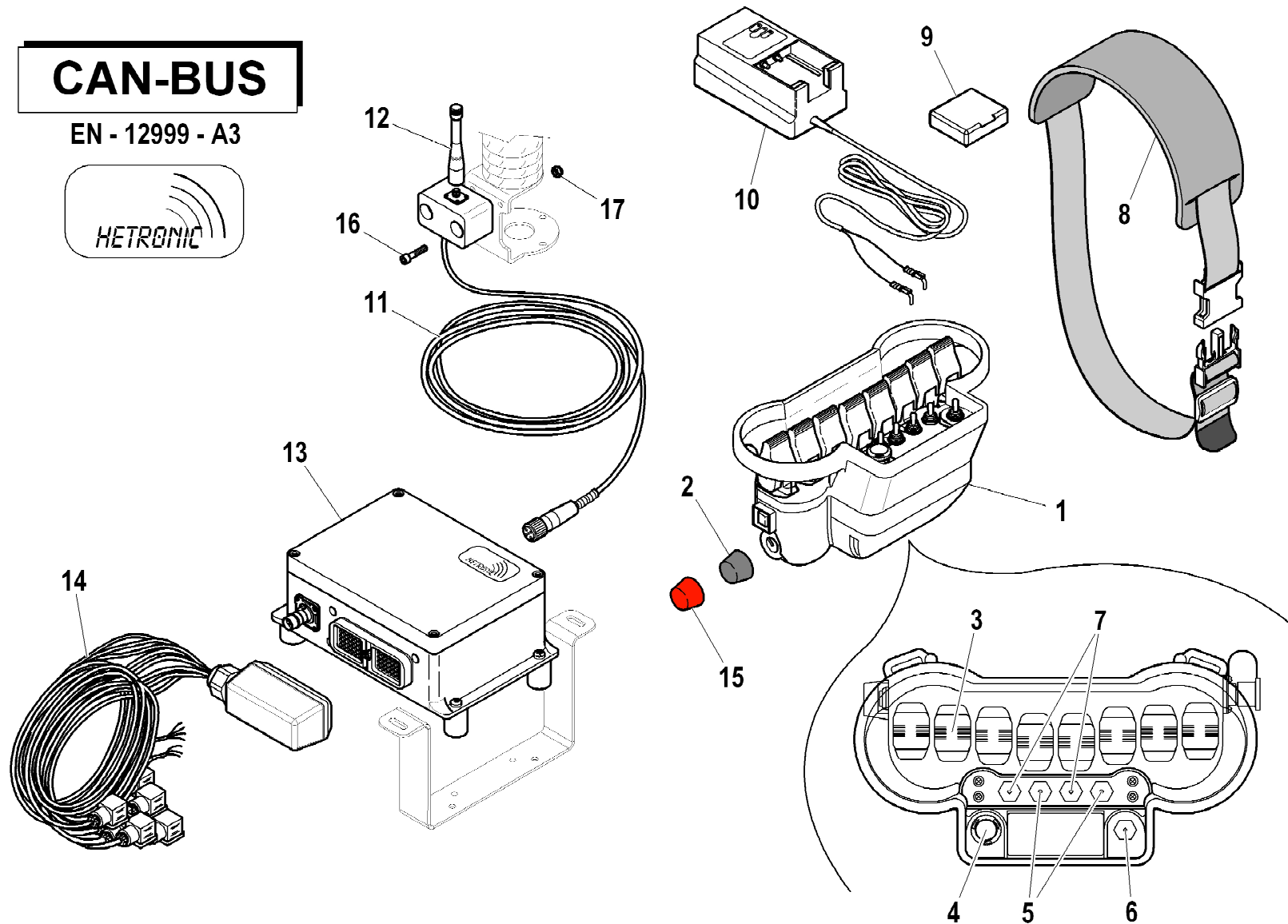
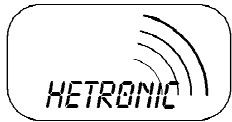
rif.	codice	Q.tà
1	3.31.1159	1
2	5.16.0003	1
3	3.31.1131	1



VALIDO DA Gennaio 2011  
VALID FROM January 2011

# CAN-BUS

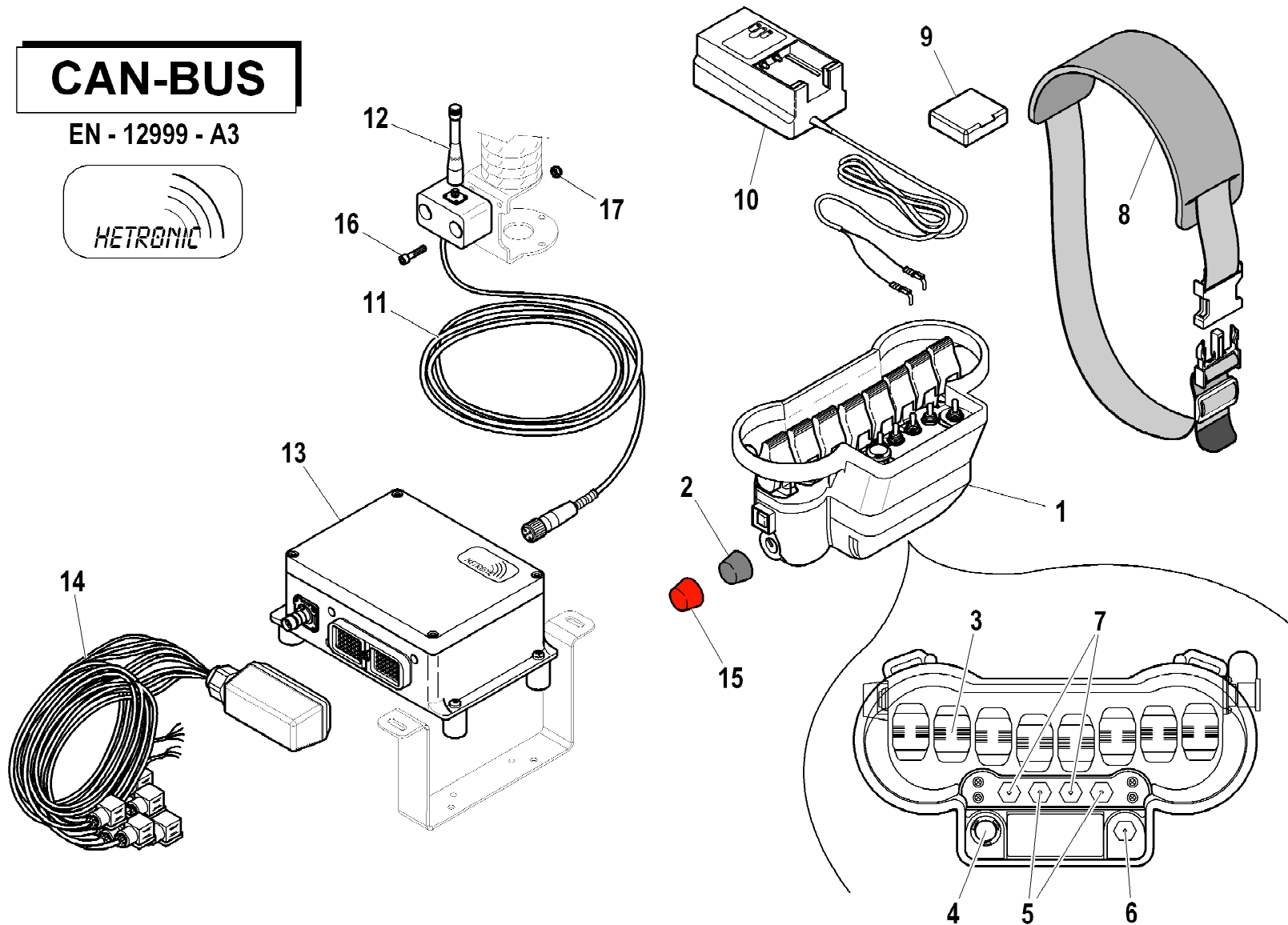
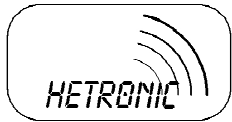
EN - 12999 - A3



rif.	codice	Q.tà
1	3.31.1429	1
2	3.31.0795	1
3	3.31.0796	8
4	3.31.0788	1
5	3.31.0786	2
6	3.31.0785	1
7	3.31.0787	2
8	3.31.1031	1
9	3.31.0641	2
10	3.31.0797	1
11	3.31.1131	1
12	3.31.0861	1
13	3.31.1433	1
14	3.31.1432	1
15	3.31.0924	1
16	3.02.0024	2
17	3.04.0392	2

# CAN-BUS

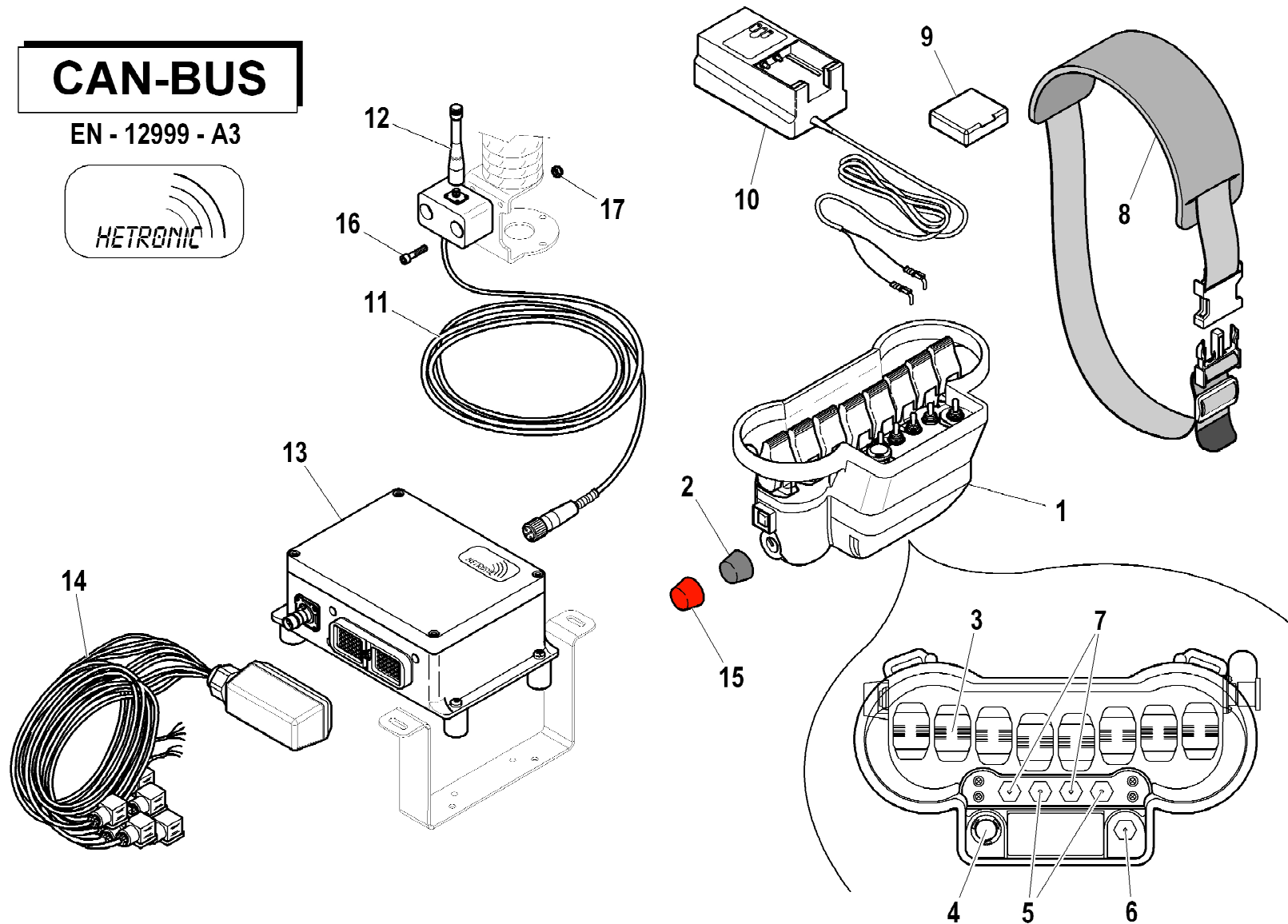
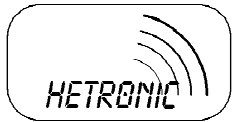
EN - 12999 - A3



rif.	codice	Q.tà
1	3.31.1431	1
2	3.31.0795	1
3	3.31.0796	8
4	3.31.0788	1
5	3.31.0786	2
6	3.31.0785	1
7	3.31.0787	2
8	3.31.1031	1
9	3.31.0641	2
10	3.31.0797	1
11	3.31.1131	1
12	3.31.0861	1
13	3.31.1435	1
14	3.31.1432	1
15	3.31.0924	1
16	3.02.0024	2
17	3.04.0392	2

# CAN-BUS

EN - 12999 - A3

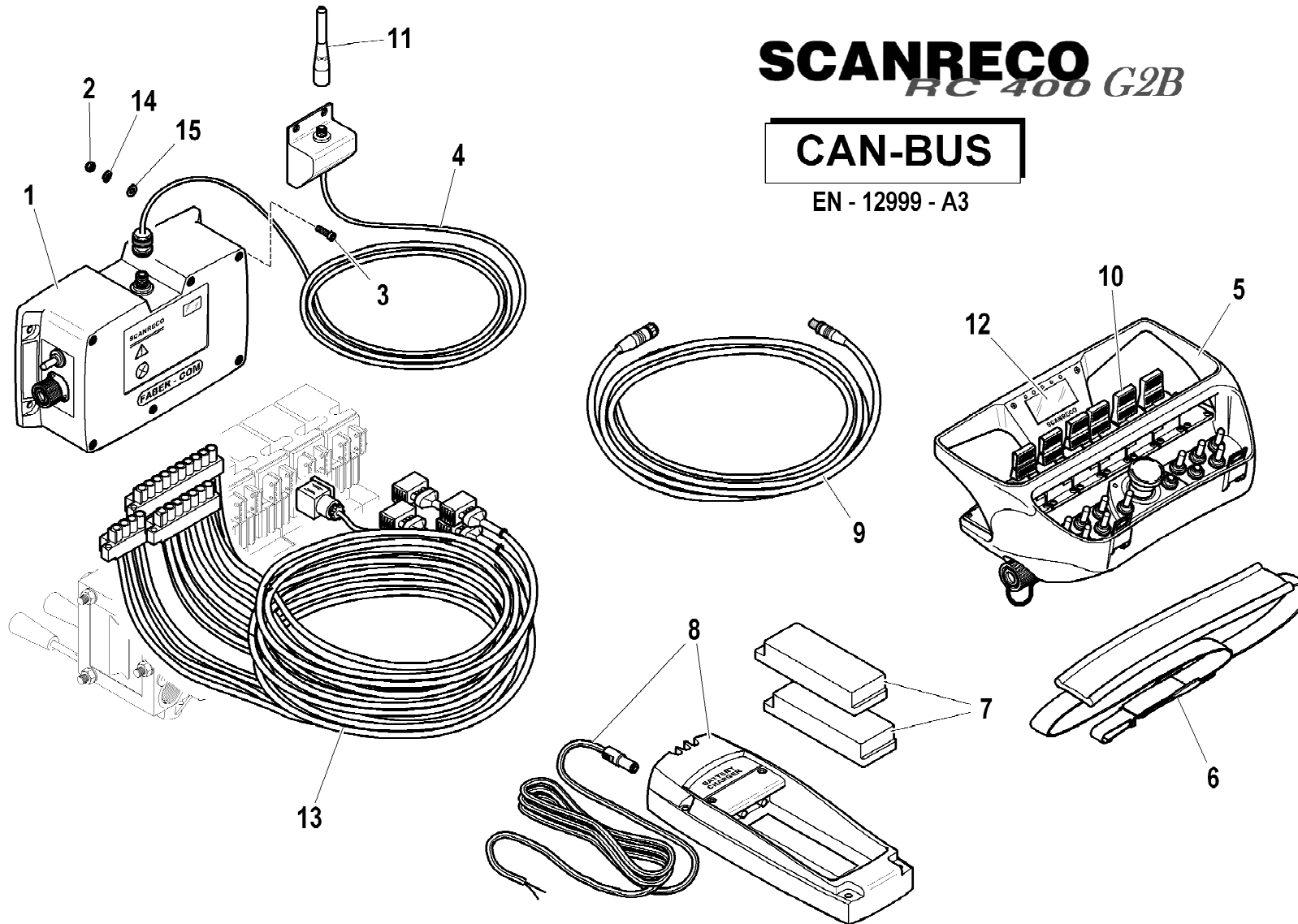


rif.	codice	Q.tà
1	3.31.1430	1
2	3.31.0795	1
3	3.31.0796	8
4	3.31.0788	1
5	3.31.0786	2
6	3.31.0785	1
7	3.31.0787	2
8	3.31.1031	1
9	3.31.0641	2
10	3.31.0797	1
11	3.31.1131	1
12	3.31.0861	1
13	3.31.1434	1
14	3.31.1432	1
15	3.31.0924	1
16	3.02.0024	2
17	3.04.0392	2

# SCANRECO RC 400 G2B

## CAN-BUS

EN - 12999 - A3



rif.	codice	Q.tà
1	3.31.1529	1
2	3.04.0392	4
3	3.02.0028	4
4	3.31.1242	1
5	3.31.1528	1
6	3.19.0226	1
7	3.31.0483	2
8	3.31.0471	1
9	3.31.1535	1
10	3.31.0445	6
11	3.31.1275	1
12	3.31.1532	1
13	3.31.1531	1
14	3.06.0052	4
15	3.06.0004	4

1/1

**HYVA** CRANE

**HB200**

KIT RADIOCOMANDO (RDC-EBB) DANFOSS 12 / 24V  
 WIRELESS CONTROL KIT (RDC-EBB) DANFOSS 12 / 24V  
 KIT RADIOTELECOMMANDE (RDC-EBB) DANFOSS 12 / 24V  
 FUNKSTEUERUNG-SATZ (RDC-EBB) DANFOSS 12 / 24V  
 KIT RADIOMANDO (RDC-EBB) DANFOSS 12 / 24V

Tavola

**7.89.2227-1-0**

Data pag.  
luglio 2012 190