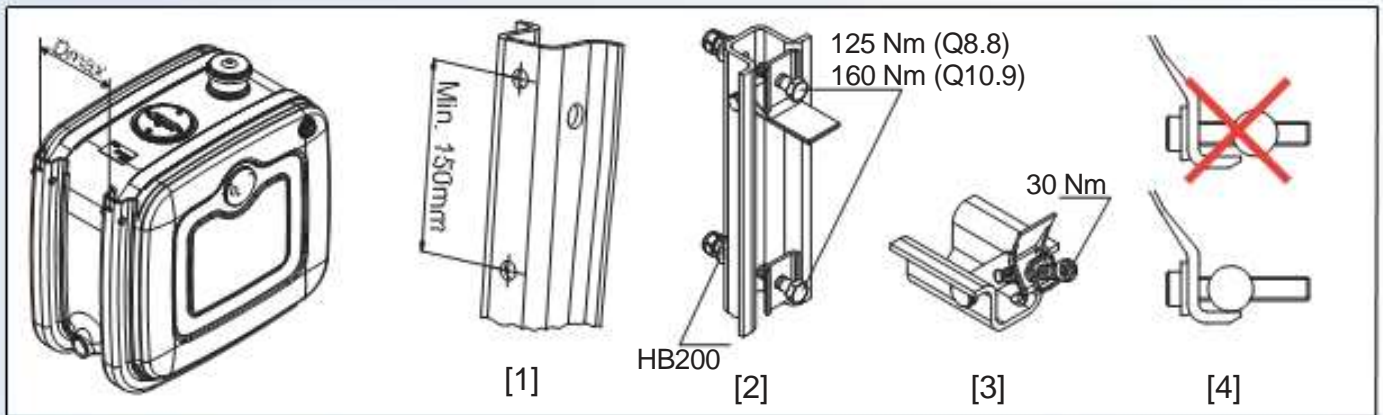


# Instrukcja Montażu

## Zbiorników montowanych z boku o wymiarach 706x636mm



### Instrukcja Montażu

- Przed montażem zbiornika, należy sprawdzić czy wszystkie elementy są prawidłowe, czy są odpowiednio czyste i nie zabrudzone.
- Należy zapoznać się z wymaganiami wytwórcy pojazdu przed wywierceniem otworów pod zbiornik w belce podwozia.
- Aby zamontować podpory zbiornika, górne otwory w nich nawiercone fabrycznie muszą zostać użyte. Jeśli to możliwe, użyć należy również otworów nawierconych fabrycznie w ramie podwozia.
- Następnym otwór nawiercić w każdej podporze, w odległości nie mniejszej niż 150mm od górnego otworu [1].
- Na śruby mocujące nałożyć podkładki wzmacniające i umieścić śruby tak aby podkładki te spoczęły wewnątrz uchwytu [2]. Użyć śrub M14 (klasa 8.8), odpowiednich podkładek (HB>200) oraz nakrętek z zabezpieczeniem przed odkręcaniem [2].
- W przypadku usunięcia połączenia nitowego użyć należy śrub o klasie wytrzymałości 10.9 miast 8.8.
- Dokręcić momentem 125 Nm (8.8) lub 160 Nm (10.9).
- Zamontować podpory z pewnym dystansem, tak aby opaski nie miały możliwości styku ze spawami na zbiorniku. Poprawną odległość montażu pomiędzy uchwytami przedstawia **Tabela 1**.
- Sprawdzić czy gumy są odpowiednio umieszczone oraz poprawnie umieścić zbiornik symetrycznie na podporach.
- Zawiesić opaski na górnych sworzniach oraz zamontować je na górnych otworach podpór.
- Zamontować dolne sworznie na dolnych otworach uchwytów.
- Umieścić gumowe opaski na zbiorniku.
- Zamontować opaski (używając śrub M12 wpustowych) oraz podkładki wzmacniające na dolnych sworzniach lekko je dokręcając [3].
- Upewnić się, że końce opasek stykają się z sworzniami [4].
- Dokręcić śruby stopniowo i równomiernie, po kolei z lewa na prawą momentem 30Nm. Podczas wykonywania tej czynności upewnić się czy gumy opasek są odpowiednio pod nimi ułożone.
- **Uwaga:** Sprawdzać dokręcenie śrub po 1000 km.

Tabela 1

Pojemność zbiornika	D min	D max
129 L	195 mm	225 mm
150 L	200 mm	275 mm
170 L	220 mm	330 mm
200 L	250 mm	415 mm