

# MOUNTING INSTRUCTIONS FRONT-END CYLINDER FC TYPE ALPHA

GB

NL

DE

FR

IT

PT

ES

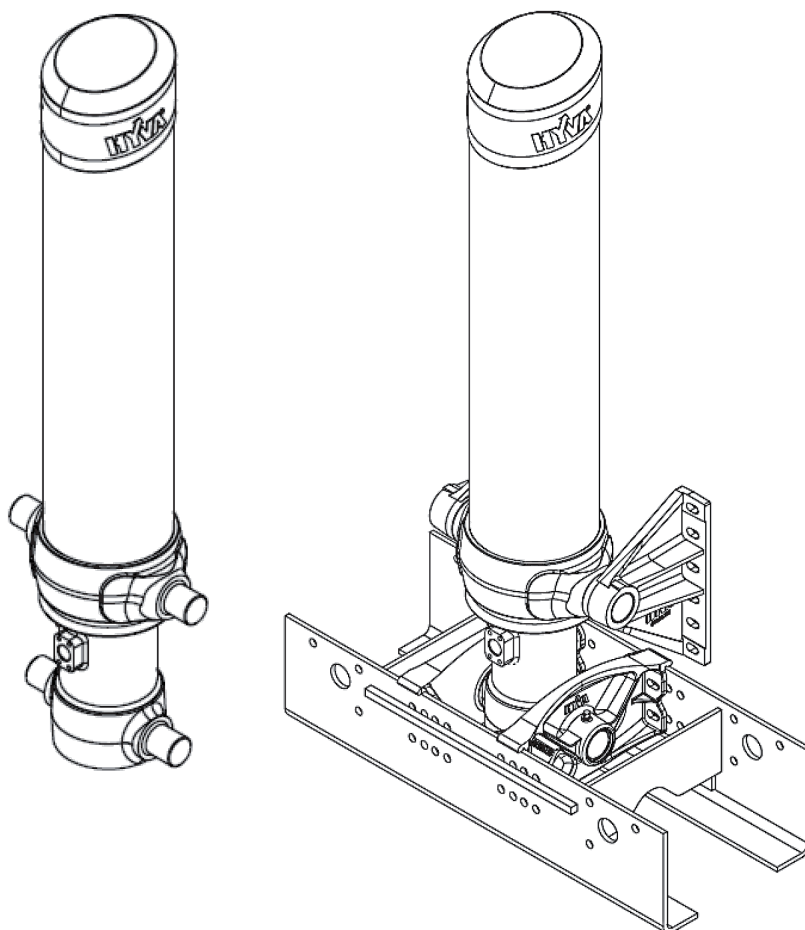
PL

CZ

RO

CN

RU



**HYVA**<sup>®</sup> TIPPING  
SOLUTIONS

[www.hyva.com](http://www.hyva.com)



## Content

Hyva Hydraulics Recommendation	(GB).....	4
Hyva Hydrauliek Aanbeveling	(NL).....	6
Hyva Hydraulik Empfehlung	(DE).....	8
Recommandation Hydrauliques Hyva	(FR).....	10
Raccomandazioni Hyva sui Idraulici	(IT).....	12
Recomendações Hyva Hidráulica	(PT).....	14
Recomendaciones Hyva Hidráulica	(ES).....	16
Zalecenia Dotyczące Hydrauliki Hyva	(PL).....	18
Hyva Hydraulics Doporučení	(CZ).....	20
Recomandări Hyva Hydraulics	(RO).....	22
海沃液压系统 推荐	(CN).....	24
Гидравлика Hyva Рекомендации	(RU).....	26

### Notes and Warnings for mounting instructions

(GB).....	28
(NL).....	28
(DE).....	29
(FR).....	29
(IT).....	30
(PT).....	30
(ES).....	31
(PL).....	31
(CZ).....	32
(RO).....	32
(CN).....	33
(RU).....	33

### Mounting instructions Front-end cylinder FC type ALPHA..... 34

### Which Hydraulic Oil to use?

(GB).....	41
(NL).....	41
(DE).....	42
(FR).....	42
(IT).....	43
(PT).....	43
(ES).....	44
(PL).....	44
(CZ).....	45
(RO).....	45
(CN).....	46
(RU).....	46

# Hyva Hydraulics Recommendation

GB

## Please register

Thank you for having our ALPHA tipping solution installed on your commercial vehicle. We ask you to register your company to become a member of our Hyva care program. Just log on to [www.hyva.com](http://www.hyva.com) and fill in your company information. Through this registration you will have:

- Direct access to product documentation such as specification sheets and operating manuals.
- Detailed information on your local service network and customized features in your own language.
- Continuous updates on new products and developments.

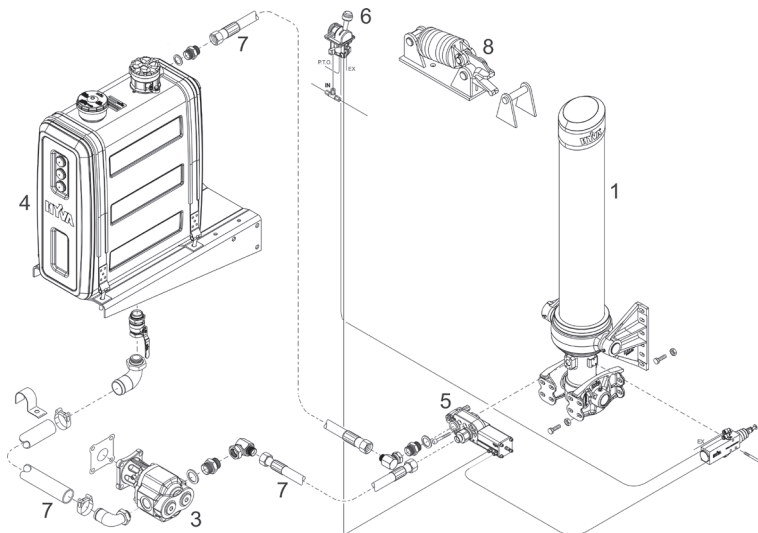
## Hyva's one stop shop philosophy

Besides cylinders, Hyva is market leader for all hydraulic components required to operate your equipment. Our hydraulic tractor and tipper kits are engineered to give optimum safety, performance and return on investment. Combining the Hyva cylinder with Hyva hydraulics offers:

- Tailor made combination.
- Best value for money.
- One supplier, one contact, saves money.
- Excellent Hyva after sales service.

## Keep your cylinder in good condition: use a Hyva hydraulic kit

To optimize the efficiency and to operate this Hyva cylinder at minimal cost, we strongly recommend that you use this cylinder with an original Hyva hydraulic kit.



- |   |                          |   |                   |
|---|--------------------------|---|-------------------|
| 1 | cylinder parts           | 5 | valve parts       |
| 2 | P.T.O. parts (not shown) | 6 | air control parts |
| 3 | pump parts               | 7 | hoses             |
| 4 | tank parts               | 8 | Hyfix body clamp  |

[www.alphatippingsolutions.com](http://www.alphatippingsolutions.com)

# Hyva Hydraulics Recommendation

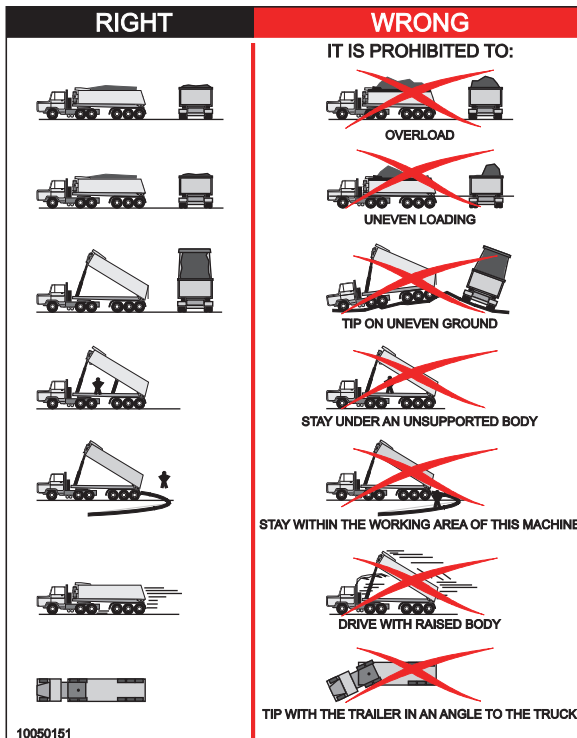
GB

## General recommendation on hydraulics

Please be aware of the following issues in case you connect the cylinder to a truck with hydraulics sourced from a 3<sup>rd</sup> party.

- **Caution:** Check the maximum working pressure of the tipping valve in relation to the working pressure of the Hyva cylinder. Under pressure will lead to reduced tipping capacity. Over pressure can lead to serious damage to the cylinder and even personal injury. For cylinders damaged due to applying a faulty hydraulic kit our warranty conditions do not apply.
- Make sure the net oil volume of the tank and the oil level are sufficient. Insufficient oil can lead to a damaged pump and to dangerous situations.
- Make sure the installation runs on clean oil by fitting a filter and replacing the oil at regular intervals.
- The pump flow is important for the tipping speed. Make sure the pump fits the requirements of the cylinder.
- Please contact Hyva for further advice.

## Safe tipping



Make sure that you apply the supplied safety stickers on the truck. The safety stickers warn both the driver and people in the neighborhood of the tipper.

# Hyva Hydrauliek Aanbeveling

NL

## Aanmelden

Hartelijk dank voor het installeren van onze ALPHA kipoplossing in uw bedrijfswagen. We verzoeken u uw bedrijf te registreren en lid te worden van ons Hyva care programma. Log in op [www.hyva.com](http://www.hyva.com) en voer de gegevens van uw bedrijf in. Deze registratie biedt:

- Directe toegang tot productbrochures, specificatiebladen en gebruikshandleidingen.
- Gedetailleerde informatie over uw lokale servicenetwerk en aangepaste functionaliteiten in uw eigen taal.
- Constante updates van nieuwe producten en ontwikkelingen.

## Hyva's totaalpakket-filosofie ('one-stop-shop')

Naast cilinders, is Hyva marktleider voor alle hydraulische componenten die benodigd zijn voor het bedienen van uw apparatuur. Onze hydraulische trekker- en kipperkits zijn ontworpen voor het bieden van optimale veiligheid, prestaties en rendement.

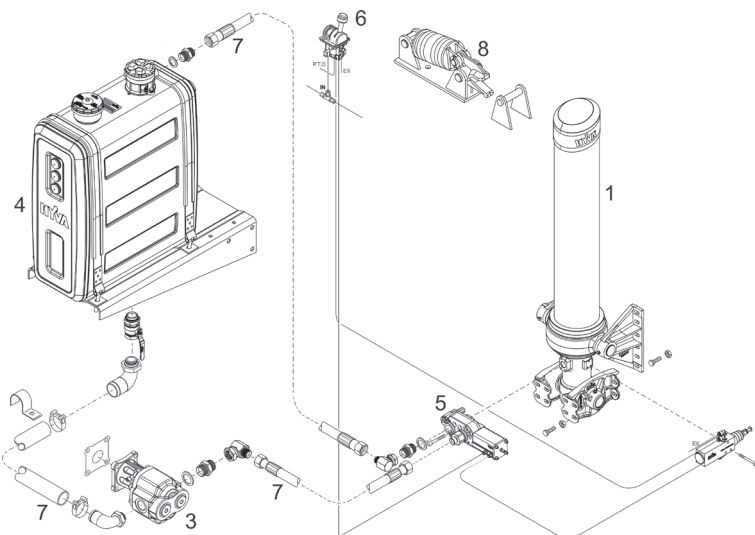
De combinatie van de Hyva-cilinder en de Hyva-hydrauliek biedt:

- Een op maat gemaakte combinatie.
- De beste prijs-kwaliteitverhouding.
- Eén leverancier, één contactpersoon, kostenbesparing.
- Uitstekende Hyva after sales service.

## Houd uw cilinder in goede staat:

### gebruik een hydraulische kit van Hyva

We raden u ten zeerste aan om deze cilinder te gebruiken met een originele Hyva hydraulische kit voor een optimale efficiëntie van de Hyva-cilinder tegen minimale kosten.



- |                           |                              |
|---------------------------|------------------------------|
| 1 Cilinder                | 5 Kipventiel                 |
| 2 P.T.O. (niet zichtbaar) | 6 luchtbedienings onderdelen |
| 3 Pomp o                  | 7 Hydrauliek slangen         |
| 4 Olietank                | 8 Hyfix carrosserieklem      |

[www.alphatippingsolutions.com](http://www.alphatippingsolutions.com)

# Hyva Hydrauliek Aanbeveling

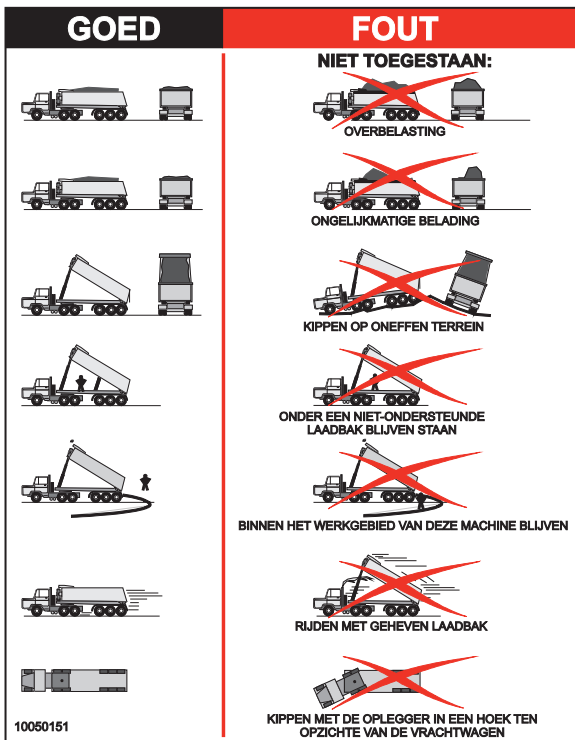
NL

## Algemene aanbeveling inzake hydrauliek

Houd rekening met het volgende wanneer u de cilinder aansluit op een vrachtwagen met een hydraulisch systeem geleverd door derden.

- **Let op:** Controleer de maximale werkdruk van het kipventiel met betrekking tot de werkdruk van de Hyva-cilinder. Onderdruk heeft een verminderde kipcapaciteit tot gevolg. Overdruk kan ernstige schade aan de cilinder en persoonlijk letsel veroorzaken. Onze garantievoorwaarden zijn niet van toepassing op cilinders die door het gebruik van een defecte hydraulische kit zijn beschadigd.
- Zorg ervoor dat de hoeveelheid netto olie van de tank en het oliepeil voldoende zijn. Onvoldoende olie kan schade aan de pomp en gevaarlijke situaties tot gevolg hebben.
- Zorg ervoor dat de installatie op schone olie draait door een filter te plaatsen en de olie regelmatig te verversen.
- Het pompvolume is van belang voor de kipsnelheid. Controleer of de pomp voldoet aan de vereisten van de cilinder.
- Neem contact op met Hyva voor nader advies.

## Veilig kippen



Zorg ervoor dat u de meegeleverde veiligheidsstickers op de vrachtwagen aanbrengt. De veiligheidsstickers waarschuwen zowel de bestuurder als de mensen in de buurt van de kipwagens.

# Hyva Hydraulik Empfehlung

DE

## Registrieren Sie sich bitte

Vielen Dank, dass Sie unsere ALPHA Kipplösung an Ihrem Nutzfahrzeug installiert haben. Wir bitten Sie, Ihr Unternehmen zu registrieren, damit Sie Mitglied unseres Hyva Serviceprogramms werden können. Bitte melden Sie sich unter [www.hyva.com](http://www.hyva.com) an und geben Sie Informationen zu Ihrem Unternehmen ein. Mit dieser Registrierung erhalten Sie:

- Direktzugriff auf Produktdokumentation wie z. B. Datenblätter und Gebrauchsanleitungen.
- Ausführliche Informationen zu Ihrem Servicenetzwerk vor Ort sowie benutzerspezifische Leistungsmerkmale in Ihrer Landessprache.
- Ständig aktualisierte Informationen zu neuen Produkten und Entwicklungen.

## Hyva's "Alles aus einer Hand" Philosophie

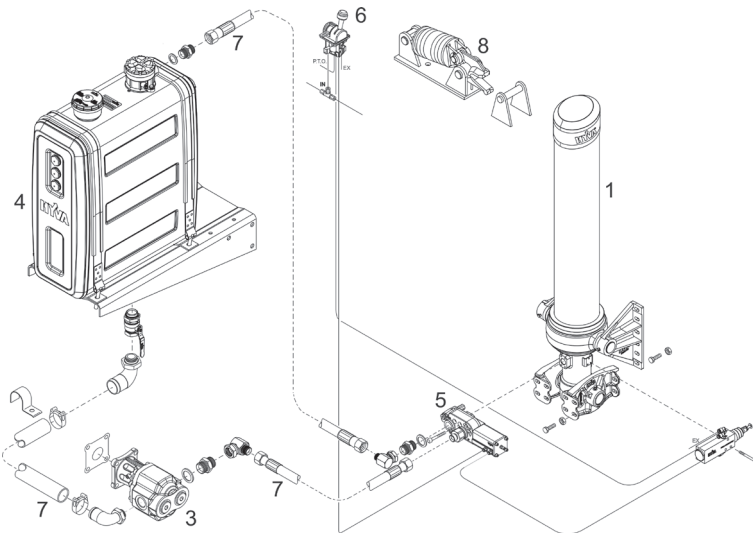
Hyva ist nicht nur Marktführer für Zylinder sondern auch für alle hydraulischen Komponenten, die erforderlich sind, um Ihre Ausrüstung zu betreiben. Unsere hydraulischen Traktor- und Kipperausrüstungen werden so entwickelt, um optimale Sicherheit, Leistung und Anlagenrendite zu geben. Die Kombination des Hyva Zylinders mit Hyva Hydraulik bietet:

- Maßgeschneiderte Kombination.
- Bestes Preis-Leistungs-Verhältnis.
- Ein Lieferant, ein Kontakt, spart Geld.
- Ausgezeichneter Hyva Kundendienst.

## Halten Sie Ihren Zylinder in gutem Zustand:

### Benutzen Sie einen Hyva Hydraulik Kit

Um die Leistungsfähigkeit zu optimieren und diesen Hyva Zylinder zu minimalen Kosten zu betreiben, empfehlen wir diesen Zylinder mit einem Hyva Hydraulik Kit zu betreiben.



- |                         |                                |
|-------------------------|--------------------------------|
| 1 Zylinder +Zubehör     | 5 Ventil +Zubehör              |
| 2 PTO(nicht abgebildet) | 6 Kippventilbetätigung         |
| 3 Pumpe + Zubehör       | 7 Schläuche                    |
| 4 Tank+Zubehör          | 8 Hyfix Niederhaltevorrichtung |

[www.alphatippingsolutions.com](http://www.alphatippingsolutions.com)



# Hyva Hydraulik Empfehlung

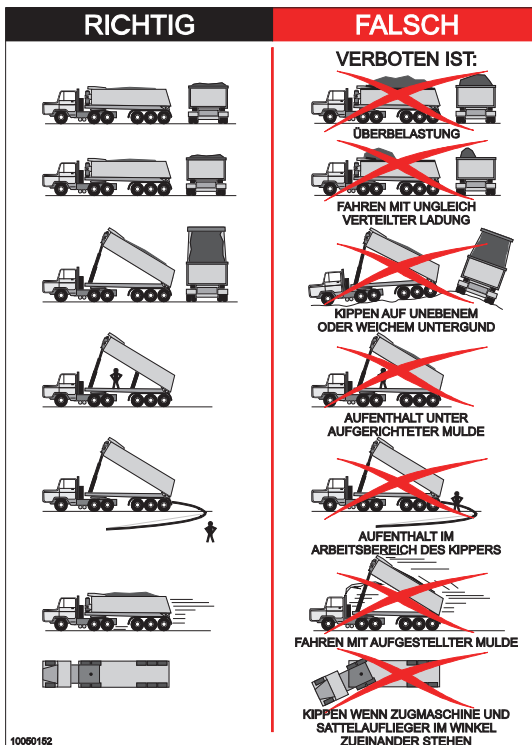
DE

## Allgemeine hydraulische Empfehlungen

Berücksichtigen Sie bitte die folgenden Anmerkungen, falls Sie den Zylinder an einen LKW mit Hydraulikanlage eines anderen Herstellers anschließen.

- **Vorsicht:** Überprüfen Sie den maximalen Arbeitsdruck des Kippventils in Bezug auf den Betriebsdruck des Hyva Zylinders. Arbeitsdrücke unterhalb des Betriebsdruckes reduziert die Kippkapazität. Zu hoher Betriebsdruck kann zu schweren Schäden am Zylinder führen oder sogar zum Personenschaden. Für Zylinderschäden welche durch überhöhten Arbeitsdruck entstanden sind können keine Gewährleistungsansprüche übernommen werden.
- Vergewissern Sie sich, dass das Nettoölvolumen des Behälters ausreichend und der Ölstand korrekt sind. Unzulänglicher Ölstand kann zu einer kavittierenden Pumpe und zu gefährliche Situationen führen.
- Vergewissern sie sich das die Anlage mit sauberem Öl befüllt ist und die Wechselintervalle von Filter und Öl eingehalten werden.
- Die Fördermenge der Pumpe ist entscheidend für die Kippgeschwindigkeit .Vergewissern sie sich das die Pumpe den Anforderungen des Zylinders entspricht.
- Bitte kontaktieren sie Hyva für weitere Empfehlungen.

## Sicheres Kippen



Überprüfen Sie, ob Sie die gelieferten Sicherheitsaufkleber auf dem LKW oder Mulde angebracht sind. Die Sicherheitsaufkleber warnen den Fahrer und die Personen in der Nähe des Kippers.

# Recommandation Hydrauliques Hyva

FR

## Veillez vous enregistrer

Merci d'avoir installé notre solution de basculement ALPHA sur votre véhicule commercial. Nous vous demandons d'enregistrer votre entreprise pour qu'elle devienne membre de notre programme d'entretien Hyva. Il vous suffit de vous connecter sur [www.hyva.com](http://www.hyva.com) et de fournir les informations de votre entreprise. Grâce à cet enregistrement, vous bénéficierez des avantages suivants :

- Un accès direct à la documentation sur les produits, comme les fiches techniques et les modes d'emploi
- Des informations détaillées sur votre réseau de service local et des fonctions personnalisées dans votre langue
- Des mises à jour continues sur les nouveaux produits et développements

## Philosophie des magasins centralisés Hyva

Hormis les vérins, Hyva est le leader sur le marché de tous les composants hydrauliques nécessaires au fonctionnement de votre matériel. Nos kits hydrauliques pour les tracteurs et les bennes sont conçus pour apporter une sécurité, un rendement et un retour sur investissements optimal.

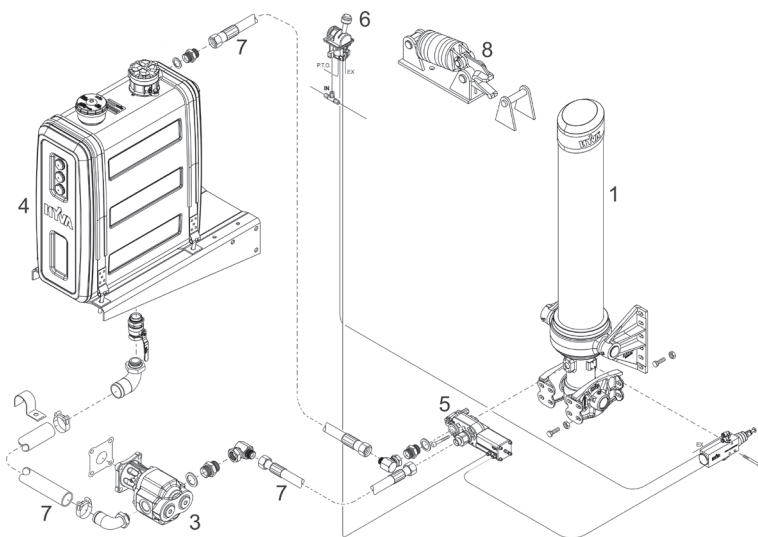
La combinaison du vérin Hyva avec les composants hydrauliques Hyva vous apporte les avantages suivantes :

- Combinaison sur mesure
- Rapport qualité-prix optimal
- Un seul fournisseur = un seul contact donc des économies
- Excellent service après-vente Hyva.

## Maintenez votre vérin en bon état :

### utilisez un kit hydraulique Hyva

Pour optimiser l'efficacité et pour faire fonctionner ce vérin Hyva à un coût minimal, nous recommandons d'utiliser ce vérin avec un kit hydraulique Hyva d'origine.



- |   |           |   |                      |
|---|-----------|---|----------------------|
| 1 | Vérin     | 5 | Distributeur         |
| 3 | Pompe     | 6 | Commande pneumatique |
| 4 | Réservoir | 7 | Flexibles            |
|   |           | 8 | Verrou Hyfix         |

[www.alphatippingsolutions.com](http://www.alphatippingsolutions.com)

# Recommandation Hydrauliques Hyva

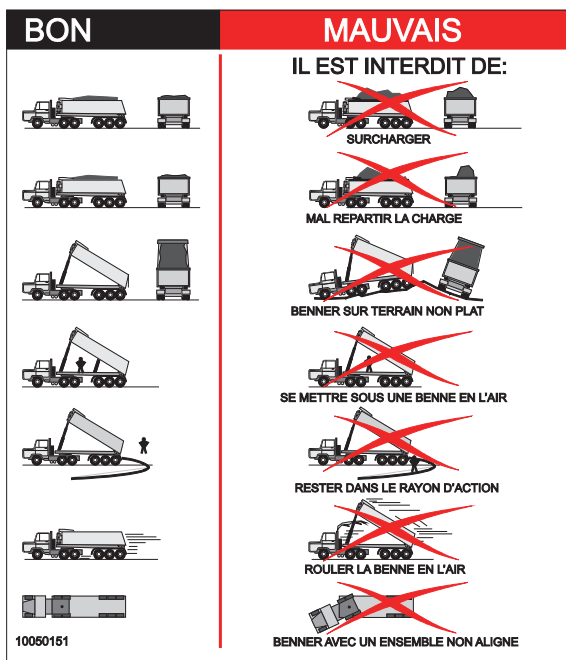
FR

## Recommandations générales sur l'hydraulique

Soyez conscients des problèmes suivants si vous reliez le vérin à un camion avec une source hydraulique provenant d'un autre constructeur :

- **Attention** : Vérifier la pression de service maximum de la vanne de basculement en rapport avec la pression de service du vérin Hyva. Une sous-pression entraînera une capacité de basculement réduite. Une surpression peut entraîner d'importants dommages au vérin et même des blessures. Pour les vérins endommagés du fait d'un kit hydraulique défectueux, nos conditions de garantie ne s'appliquent pas.
- Assurez-vous que le volume d'huile net du réservoir et le niveau d'huile sont suffisants. Une insuffisance d'huile peut entraîner des dégâts sur la pompe et des situations dangereuses.
- Assurez-vous que l'installation fonctionne avec de l'huile propre en plaçant un filtre et en remplaçant l'huile à intervalles réguliers.
- Le débit de la pompe est important pour la vitesse de basculement. Assurez-vous que la pompe répond aux exigences du vérin.
- Veuillez contacter Hyva pour tout autre conseil.

## Bennage en toute sécurité



Assurez-vous que les étiquettes de sécurité fournies sont collées sur le camion. Les étiquettes de sécurité avertissent à la fois le conducteur et les personnes à proximité de la benne.

# Raccomandazioni Hyva sui Idraulici

IT

## Registrazione

Grazie per avere installato la nostra soluzione per il ribaltamento ALPHA sul suo veicolo commerciale. Le chiediamo di registrare la Sua azienda e di iscriversi al nostro programma di assistenza Hyva. È sufficiente effettuare il login in [www.hyva.com](http://www.hyva.com) fornire le informazioni sulla Sua azienda. Grazie alla registrazione Lei potrà disporre di:

- Accesso diretto alla documentazione relativa ai prodotti, quali schede delle specifiche tecniche e manuali per l'uso.
- Informazioni dettagliate sulla Sua rete di assistenza locale e funzioni personalizzate nella Sua lingua.
- Aggiornamenti continui su nuovi prodotti e sviluppi.

## La filosofia Hyva di acquisto unificato

Oltre che per i cilindri, Hyva è leader di mercato per tutti i componenti idraulici necessari per far funzionare la vostra attrezzatura. I nostri kit idraulici per lo spostamento e lo scarico sono progettati per garantire sicurezza, prestazioni e ritorno ottimale dagli investimenti.

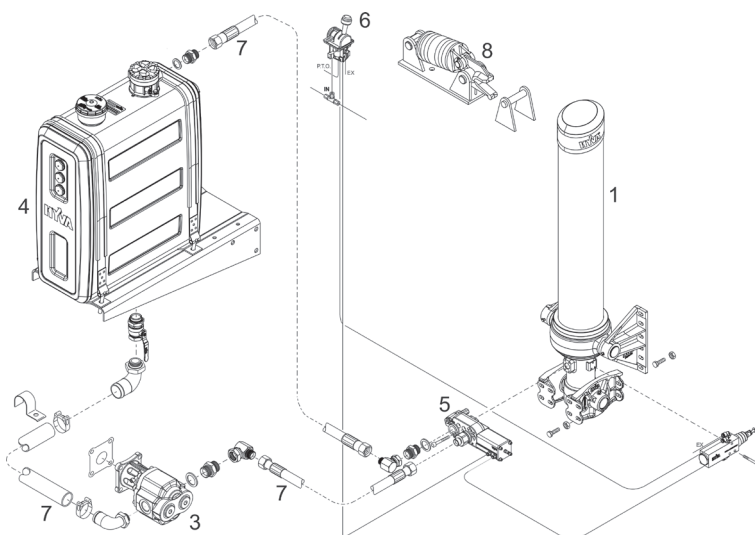
Abbinare i cilindri e i componenti idraulici Hyva garantisce:

- Un abbinamento su misura.
- Il miglior rapporto qualità/prezzo.
- Un solo fornitore, un solo punto di contatto, e quindi risparmio.
- L'ottimo servizio post-vendita Hyva.

## Mantenete il cilindro in buone condizioni:

### usate un kit idraulico Hyva

Per ottimizzare l'efficienza e per impiegare questo cilindro Hyva al minor costo, consigliamo caldamente di utilizzare il cilindro con un kit idraulico originale Hyva.



- 1 componenti del cilindro
- 2 Componenti P.T.O. (non mostrati)
- 3 parti della pompa
- 4 componenti del serbatoio

- 5 componenti della valvola
- 6 parti del controllo aria
- 7 tubi flessibili
- 8 Clampa della scocca Hyfix

[www.alphatippingsolutions.com](http://www.alphatippingsolutions.com)

# Raccomandazioni Hyva sui Idraulici

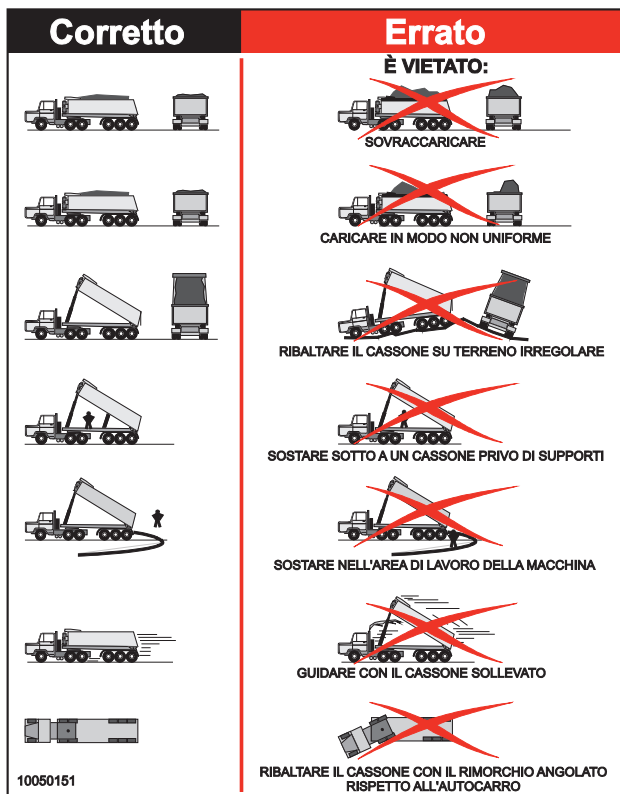
IT

## Raccomandazioni generali sui componenti idraulici

Prestare attenzioni ai seguenti aspetti nel caso in cui si colleghi il cilindro a un camion con fonte idraulica di una terza parte.

- **Attenzione:** controllare la massima pressione di esercizio della valvola di scarico in relazione alla pressione di lavoro del cilindro Hyva. Una pressione insufficiente limiterà la capacità di scarico. Una pressione eccessiva può determinare gravi danni al cilindro, e anche lesioni personali. Le condizioni della garanzia non si applicano ai cilindri danneggiati a causa dell'applicazione di un kit idraulico difettoso.
- Assicurarsi che il volume netto e il livello dell'olio nel serbatoio siano sufficienti. Una insufficiente quantità d'olio può danneggiare la pompa e determinare situazioni di pericolo.
- Assicurarsi che l'installazione utilizzi olio pulito, utilizzando un filtro e sostituendo l'olio a intervalli regolari.
- Il flusso della pompa è importante per la velocità di scarico. Assicurarsi che la pompa soddisfi i requisiti del cilindro.
- Contattare Hyva per ulteriori suggerimenti.

## Scarico sicuro



Assicurarsi di applicare sul camion gli adesivi di sicurezza forniti in dotazione. Gli adesivi di sicurezza sono indirizzati sia al guidatore che alle persone nelle vicinanze dello scaricatore.

# Recomendações Hyva Hidráulica

PT

## Registre-se

Obrigado por ter a nossa solução basculante ALPHA instalada em seu veículo comercial. Pedimos que registre sua empresa para se tornar um membro do nosso programa de cuidados Hyva. Faça login em [www.hyva.com](http://www.hyva.com) e digite as informações de sua empresa. Através desse registro, você terá:

- Acesso direto à documentação do produto, como especificações técnicas e manuais e recursos personalizados em seu próprio idioma.
- Informações sobre a rede de distribuidores e assistência técnica local.
- Atualizações contínuas sobre novos produtos e desenvolvimentos.

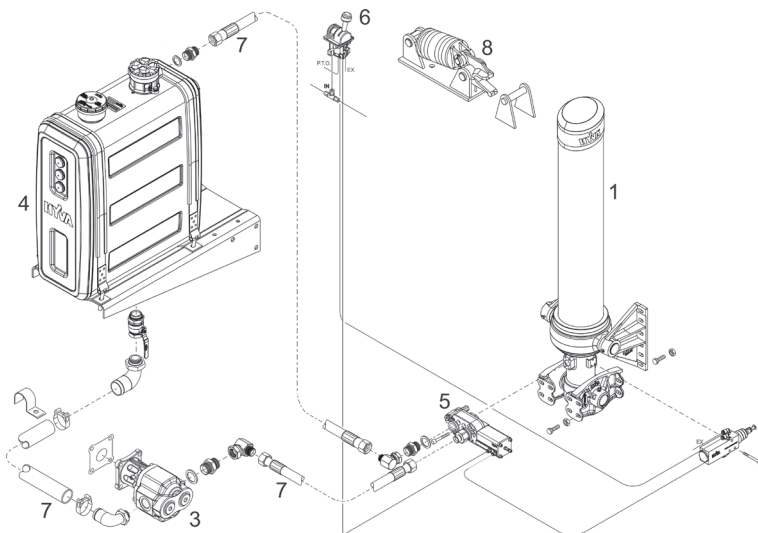
## Filosofia Hyva de solução completa

Além dos cilindros, a Hyva é líder de mercado em todos os componentes hidráulicos necessários para operar seu equipamento basculante. Nosso kit hidráulico é desenvolvido para oferecer a segurança e o desempenho ideais, além do melhor retorno para o seu investimento. A combinação do cilindro com o kit hidráulico Hyva oferece:

- Um conjunto personalizado, com melhor desempenho técnico.
- O melhor retorno ao seu investimento financeiro.
- Solução completa em um único fornecedor agiliza o atendimento ao usuário final.
- Excelência no serviço de pós-vendas Hyva.

## Mantenha seu cilindro em boas condições: utilize o kit hidráulico Hyva

Para maior vida útil e segurança do sistema hidráulico, recomendamos que você utilize cilindro Hyva com o kit hidráulico original Hyva.



- |   |                                 |   |  |
|---|---------------------------------|---|--|
| 1 | Cilindro                        | 5 | Válvula direcional com válvula de alívio integrada |
| 2 | Tomada de força. (não mostrada) | 6 | Comando pneumático                                 |
| 3 | Bomba                           | 7 | Mangueiras   |
| 4 | Reservatório                    | 8 | Amortecedor Hyfix                                  |

[www.alphatippingsolutions.com](http://www.alphatippingsolutions.com)

# Recomendações Hyva Hidráulica

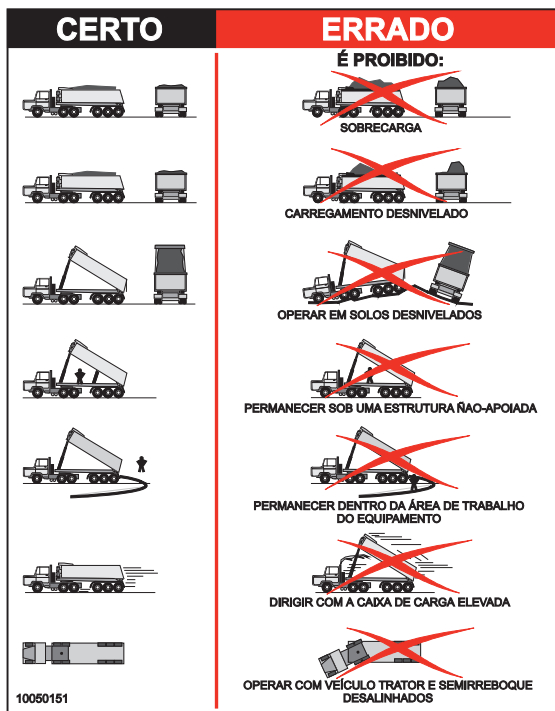
PT

## Recomendações gerais para o seu sistema hidráulico

Caso acole o cilindro Hyva a um kit hidráulico que não seja Hyva, certifique-se:

- **Cuidado:** Verifique a pressão de trabalho máxima da válvula de alívio em relação à pressão de trabalho permitida ao cilindro Hyva. A subpressão reduzirá a capacidade de carga. A sobrepressão levará a sérios danos ao cilindro, podendo causar lesões ao operador. As nossas condições de garantia não se aplicam a cilindros danificados devido ao mau uso.
- Verifique se o volume de óleo do reservatório é suficiente. A falta de óleo pode causar danos ao seu sistema hidráulico.
- Certifique-se de que o óleo hidráulico se enquadra nas especificações Hyva; utilize o filtro de retorno, o filtro de ar e substitua os elementos sempre que necessário.
- A vazão da bomba é importante para a velocidade de basculamento e torque da tomada de força. Verifique se a bomba está adaptada às especificações do sistema hidráulico.
- Para mais informações entre em contato com a equipe técnica da Hyva.

## Basculamento seguro



Certifique-se de colar os adesivos de segurança no caminhão. Os adesivos com instruções sobre segurança servem para instruir tanto o motorista quanto as pessoas próximas à operação.

# Recomendaciones Hyva Hidráulica

ES

## Regístrese

Gracias por haber instalado nuestra solución basculante ALPHA en su vehículo comercial. Registre su empresa para convertirse en socio de nuestro programa de atención Hyva. Inicie sesión en [www.hyva.com](http://www.hyva.com) y rellene los datos de su empresa. Registrándose tendrá:

- Acceso directo a documentación de los productos, como hojas de especificaciones y manuales de instrucciones.
- Información detallada sobre su red de servicio local y funciones personalizadas en su propio idioma.
- Actualizaciones constantes de nuevos productos y desarrollos.

## La filosofía todo en un sólo lugar de Hyva

Además de los cilindros, Hyva es el líder del mercado en todos los componentes necesarios para la operación de su equipo. Nuestros kits para camión y volquete están diseñados para brindar seguridad y desempeño óptimos y para hacer rendir su inversión.

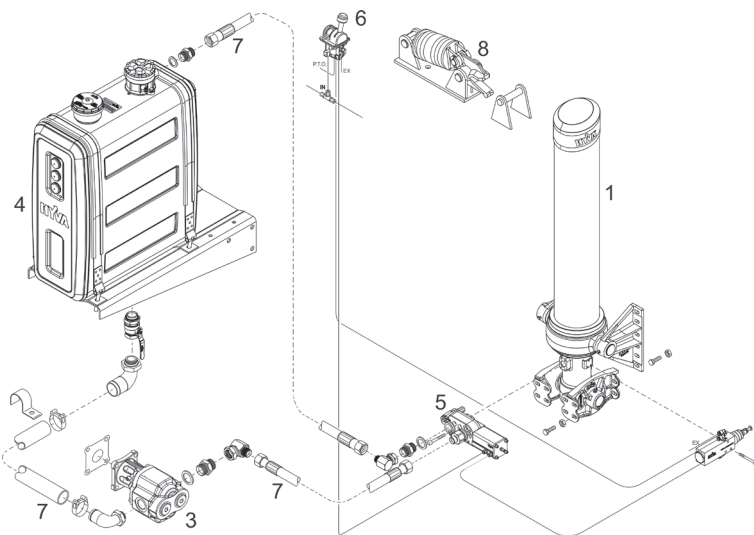
La combinación del cilindro y el kit hidráulico Hyva le ofrece:

- Una solución personalizada.
- El mejor valor por su dinero.
- Un solo proveedor, un solo contacto, le ahorra dinero.
- El excelente servicio de post-venta Hyva.

## Mantenga su cilindro en buenas condiciones:

### Use un kit hidráulico Hyva

Para optimizar la eficiencia y operar este cilindro Hyva a un costo mínimo, le recomendamos enfáticamente que use el cilindro con un kit hidráulico Hyva original.



- |   |                    |   |                 |
|---|--------------------|---|-----------------|
| 1 | Cilindro           | 5 | Válvula         |
| 2 | Toma de fuerza     | 6 | Mando neumático |
| 3 | Bomba              | 7 | Mangueras       |
| 4 | Depósito de aceite | 8 | Amarre Hyfix    |

[www.alphatippingsolutions.com](http://www.alphatippingsolutions.com)



# Recomendaciones Hyva Hidráulica

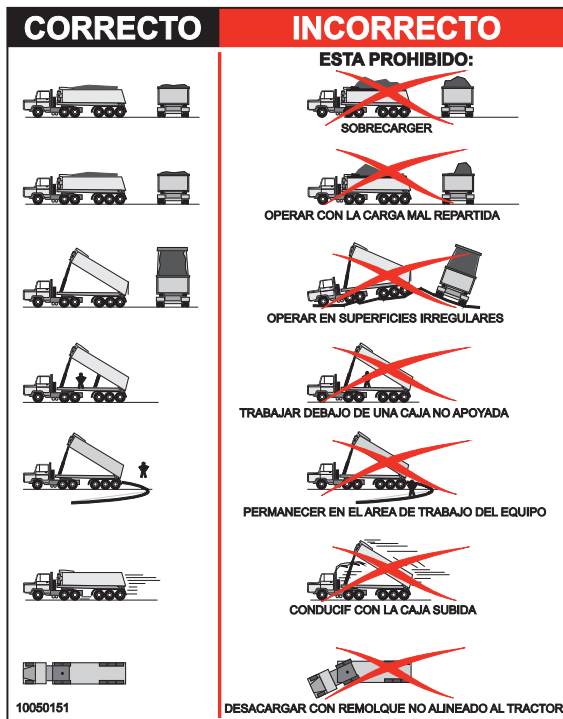
ES

## Recomendaciones generales sobre hidráulica

Hay que tener en cuenta los siguientes aspectos en caso de conectar el cilindro Hyva a un camión con equipo hidráulico de otras marcas.

- **Precaución:** revise la presión de trabajo máxima de la válvula de basculamiento en relación con la presión de trabajo del cilindro Hyva. Una presión alta puede llevar a un daño grave en el cilindro e incluso a lesiones graves. Las condiciones de nuestra garantía no aplican en cilindros dañados debido a la aplicación de un kit hidráulico defectuoso.
- Asegúrese que el volumen neto del depósito de aceite y el nivel de aceite sean suficientes, ya que de no ser así puede causar daño en la bomba y situaciones peligrosas.
- Asegúrese que la instalación opere en aceite limpio instalando un filtro y reemplazando el aceite a intervalos regulares.
- El caudal de la bomba es importante para la velocidad de volteo. Asegúrese que la bomba se adapte a los requerimientos del cilindro.
- Contacte con Hyva para obtener más consejos.

## Volteo seguro



Asegúrese de aplicar en el camión los adhesivos de seguridad provistos, ya que estos advierten tanto al conductor como a la gente alrededor del volquete.

# Zalecenia Dotyczące Hydrauliki Hyva

PL

## Zarejestruj się

Dziękujemy za instalację naszego systemu hydraulicznego ALPHA w Państwa pojeździe użytkowym. Prosimy o rejestrację Państwa firmy w naszym programie opieki HYVA. Wystarczy załogować się na stronie [www.hyva.com](http://www.hyva.com) i podać dane firmy. Dzięki rejestracji otrzymają Państwo:

- Bezpośredni dostęp do dokumentacji produktów, np. kart danych czy instrukcji obsługi.
- Szczegółowe informacje na temat lokalnej sieci serwisowej oraz spersonalizowane funkcje w Państwa języku.
- Bieżące informacje na temat nowych produktów i innowacji.

## Filozofia "one-stop-shop"

W ofercie Hyva, oprócz siłowników, możecie Państwo znaleźć wysokiej klasy komponenty hydrauliczne niezbędne w transporcie ciężarowym. Najwyższej jakości sprzęt oferowany przez naszą firmę jest opracowany tak, aby zapewnić maksymalny komfort użytkowania, bezpieczeństwo oraz zwrot inwestycji.

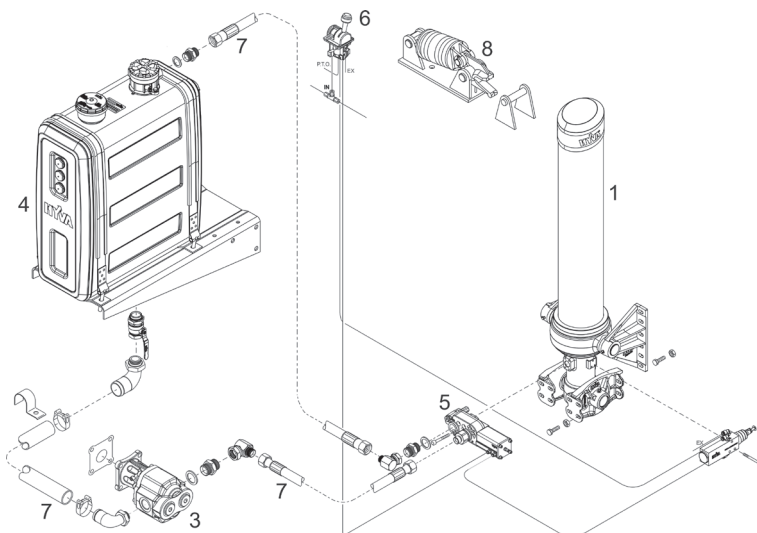
Eksploatacja siłowników Hyva wraz z innymi częściami tej marki daje:

- Pewność, że cały sprzęt pochodzi od jednego producenta
- Optymalizację kosztów.
- Jeden dostawca, jeden kontakt, oszczędność pieniędzy.
- Najwyższej jakości serwis i obsługę posprzedażną.

## Aby utrzymać sprzęt w dobrym stanie:

### Używaj oryginalnych zestawów hydraulicznych Hyva

Aby uzyskać jak najefektywniejszą pracę urządzenia, oraz zminimalizować koszty, rekomendujemy Państwu korzystanie tylko z oryginalnych zestawów Hyva.



- 1 siłownik
- 2 P.T.O. (nie pokazano)
- 3 pompa
- 4 zbiornik

- 5 zawór
- 6 sterowanie pneumat.
- 7 węże
- 8 Hyfix

[www.alphatippingsolutions.com](http://www.alphatippingsolutions.com)

# Zalecenia Dotyczące Hydrauliki Hyva

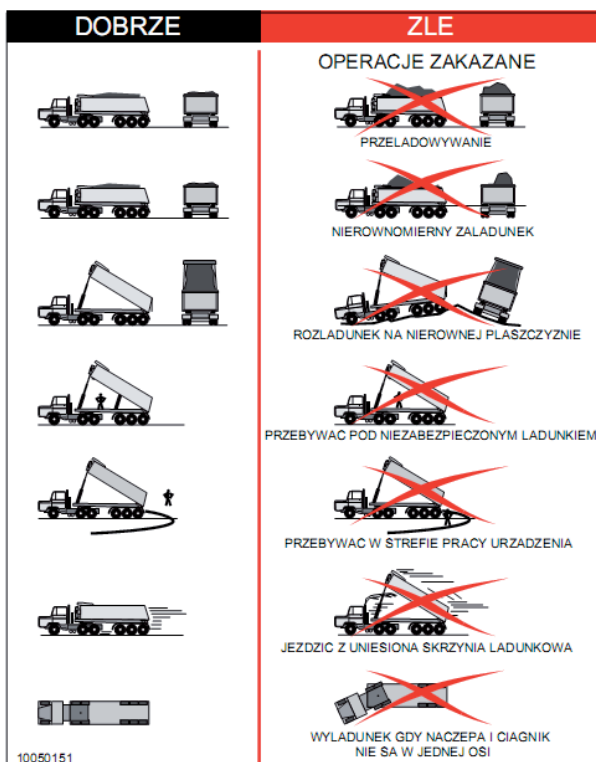
PL

## Ogólne zalecenia dotyczące hydrauliki

W przypadku podłączania siłownika do układu hydraulicznego dostarczanego przez innych producentów, należy sprawdzić, co następuje:

- **Uwaga:** Sprawdź zgodność zadziałania zaworu nadciśnieniowego z dopuszczalnym dla zastosowanego siłownika Hyva. Zbyt niskie ciśnienie zaworu spowoduje zmniejszenie udźwigu siłownika. Zbyt wysokie ciśnienie może spowodować poważne uszkodzenia siłownika, a nawet zranienie osoby znajdującej się w pobliżu pracy układu. Uszkodzenia siłownika spowodowane złym doborem układu hydraulicznego nie zostaną objęte naszą gwarancją.
- Upewnij się, że ilość oleju w zbiorniku i całym układzie jest wystarczająca. Niedostatek oleju może prowadzić do zniszczenia pompy i powstania niebezpiecznych sytuacji.
- Upewnij się, że instalacja pracuje z czystym olejem, wymień filtr i olej.
- Wydatek pompy wpływa na prędkość podnoszenia. Upewnij się, że parametry pompy są odpowiednie do pracy z siłownikiem.
- Proszę o kontakt z firmą Hyva w celu uzyskania większej ilości informacji.

## Zasady bezpiecznej pracy



Upewnij się, że umieściłeś na pojeździe naklejki ostrzegawcze. Naklejki te ostrzegają kierowcę i inne osoby znajdujące się w pobliżu urządzenia o niebezpieczeństwie i sposobie, w jaki powinni się zachować podczas pracy urządzenia..

# Hyva Hydraulics Doporučení

CZ

## Zaregistrujte se

Děkujeme, že jste si na Váš vůz nainstalovali sklápěcí řešení ALPHA. Zaregistrujte svoji společnost a staňte se členem programu péče Hyva. Přihlaste se na [www.hyva.com](http://www.hyva.com) a vyplňte údaje o vaší společnosti. Díky registraci získáte:

- přímý přístup k produktové dokumentaci, jako jsou technické specifikace a návody k obsluze,
- podrobné informace o vaší místní síti servisů ve vašem jazyce,
- informace o nových produktech a vývoji.

## Hyva filozofie vše na jednom místě

Kromě válců je Hyva lídrem na trhu pro všechny hydraulické komponenty potřebné pro Vaše zařízení. Naše hydraulické kity pro tahače a sklápěče jsou zkonstruovány bezpečně, výkonně a jako návratná investice.

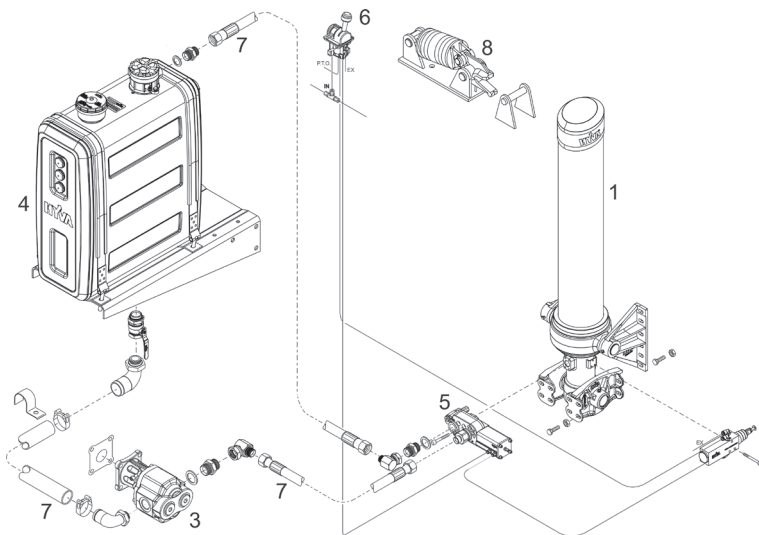
Kombinace válce Hyva s hydraulikou Hyva nabízí:

- Kombinace šité na míru.
- Nejlepší cenu.
- Jeden dodavatel, jeden kontakt, šetření peněz.
- Excelentní Hyva poprodejní servis.

## Udržujte Váš válec v dobrých podmínkách:

### využívejte hydraulický systém Hyva

Pro optimalizaci efektivity a funkce tohoto válce Hyva při minimálních nákladech, důrazně doporučujeme používat tento válec s originálním hydraulickým systémem Hyva.



- 1 válec
- 2 PTO (nezakresleno)
- 3 čerpadlo
- 4 nádrž

- 5 sklápěcí ventil
- 6 vzduchové ovládání
- 7 hadice
- 8 Hyfix - fixace korby

[www.alphatippingsolutions.com](http://www.alphatippingsolutions.com)

# Hyva Hydraulics Doporučení

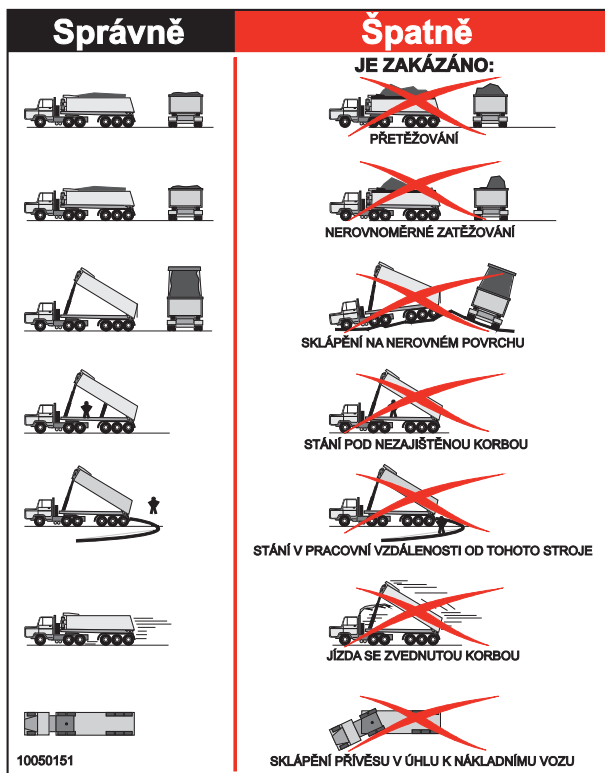
CZ

## Všeobecné doporučení pro hydrauliku

Prosím buďte si vědomi následujících problémů v případě připojení válce k tahači hydraulikou od jiné společnosti.

- **Varování:** Zkontrolujte maximální pracovní tlak sklápěcího ventilu k pracovnímu tlaku Hyva válce. Nižší tlak povede ke snížení sklápěcí kapacity. Přetlak může vést k vážnému poškození válce a dokonce ke zranění obsluhy. K válcům poškozených v důsledku použití chybného hydraulického systému nebude brán u reklamaci zřetel.
- Ujistěte se, že objem olejové nádrže je dostačující a v olejové nádrži je dostatečné množství oleje. Nedostatek oleje může vést k poškození čerpadla a k nebezpečným situacím.
- Ujistěte se, že zařízení pracuje s čistým olejem a s namontovaným olejovým filtrem pokud je doporučen a výměna oleje je prováděna v pravidelných intervalech.
- Průtok čerpadla je důležitý pro rychlost sklápění. Ujistěte se, že čerpadlo je vhodné pro konkrétní válec.
- Pro další rady prosím kontaktujte společnost Hyva.

## Bezpečné sklápění



Ujistěte se, že jste umístili bezpečnostní samolepky na vozidlo. Bezpečnostní samolepky varují řidiče a lidi v blízkosti sklápěče.

# Recomandări Hyva Hydraulics

RO

## Vă rugăm să consemnați

Vă mulțumim că ați instalat soluțiile de basculare ALPHA pe vehiculele dvs. comerciale. Vă rugăm să vă înregistrați compania pentru a deveni membru al programului nostru de asistență Hyva. Înregistrați-vă pe [www.hyva.com](http://www.hyva.com) și completați formularul cu datele companiei dvs. Prin intermediul acestei înregistrări veți avea:

- Acces direct la documentația produsului, precum fișe tehnice și manuale de operare.
- Informații detaliate despre rețeaua locală de service și specificații personalizate în propria dvs. limbă.
- Actualizări permanente despre produsele noi și despre îmbunătățiri..

## Concept Hyva one stop shop

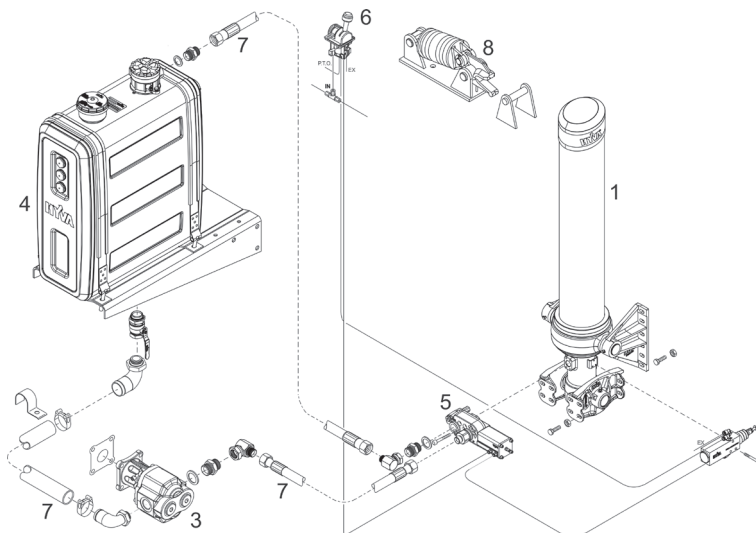
În afara de cilindrii, Hyva este lider de piață pentru toate componentele hidraulice din echipamentul dvs. Sistemele noastre hidraulice pentru basculante și capete tractor sunt concepute să ofere siguranța optimă, performanța și amortizarea rapidă a investiției. Combinarea cilindrilor Hyva cu piese hidraulice Hyva oferă:

- Cea mai potrivită combinație tehnică.
- Cel mai bun raport calitate-preț.
- Un furnizor, un contact, economie de bani.
- Servicii post-garanție Hyva excelente

## Pastrați cilindrul în condiții bune:

### Folosiți sistemul hidraulic Hyva.

Pentru optimizarea și folosirea eficientă a cilindrului Hyva la costuri minime, vă recomandăm folosirea kitului original Hyva



- |   |                                |   |                       |
|---|--------------------------------|---|-----------------------|
| 1 | Parti ale cilindrului          | 5 | Parti distribuitor    |
| 2 | Parti priza putere (nevizibil) | 6 | Parti comanda aer     |
| 3 | Parti pompa                    | 7 | Furtune               |
| 4 | Parti rezervor                 | 8 | Sistem zavorare Hyfix |

[www.alphatippingsolutions.com](http://www.alphatippingsolutions.com)

# Recomandări Hyva Hydraulics

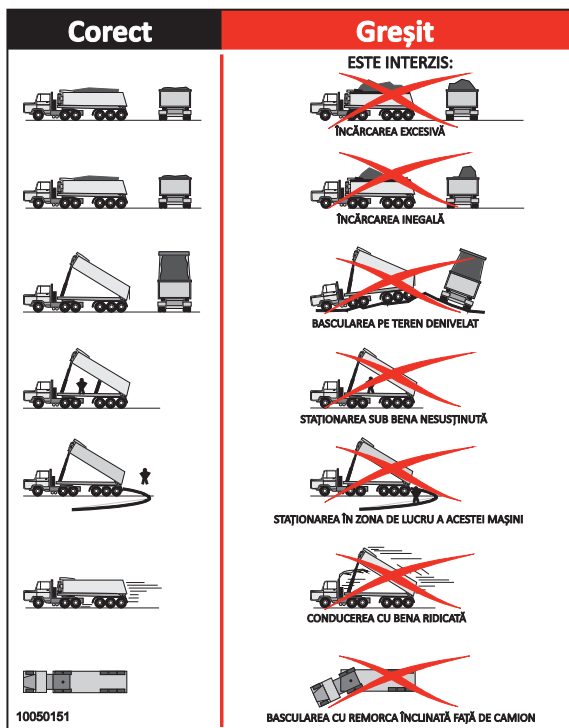
RO

## Recomandari generale

Va rugam sa verificati urmatoarele caracteristici atunci cand cuplati cilindrul la un camion cu sistem hidraulic de la un alt furnizor.

- Atentie: verificati presiunea de lucru a distribuitorului in concordanta cu presiunea cilindrului Hyva . Presiunea scazuta va reduce capacitatea de basculare. Supra-presiunea poate duce la defectiuni grave ale cilindrului si chiar la ranirea personala. Cuplarea cilindrului la un sistem hidraulic necorespunzator nu face obiectul garantiei Hyva.
- Asigurati-va ca volumul net de ulei al rezervorului si nivelul de ulei este suficient. Nivelul minim al uleiului poate duce la defectarea pompei si la situatii periculoase.
- Asigurati-va ca instalatia functioneaza cu ulei curat prin schimbul filtrului si inlocuirea uleiului la intervale corespunzatoare.
- Debitul pompei este important pentru viteza de basculare. Asigurati-va ca pompa corespunde caracteristicilor cilindrului.
- Va rugam sa contactati Hyva pentru informatii suplimentare.

## Bascularea corecta



Asigurați-va sa aplicați etichetele de siguranță pe camion. Etichetele de protecție avertizează soferul dar și persoanele aflate în zona basculantei.

# 海沃液压系统推荐

CN

## 请注册

感谢您选用海沃阿尔法自卸车解决方案。我们诚邀您将贵公司注册成为海沃用户关怀计划的成员。仅需登录 [www.hyva.com](http://www.hyva.com) 并填写您的公司信息。注册后，您可以：

- 直接查看产品资料，如技术参数表和用户手册等。
- 获得有关当地服务网络的详细信息和定制功能的信息。
- 获得新产品和开发内容的持续更新。

## 海沃一站式采购的理念

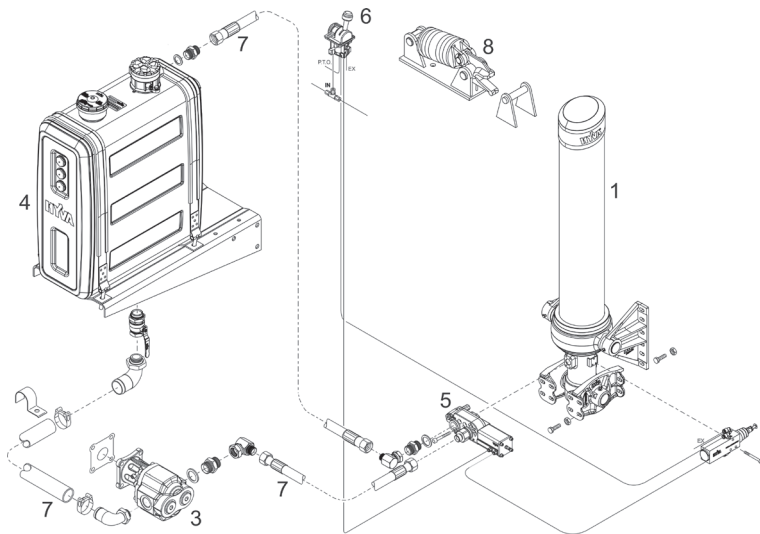
除了自卸车液压油缸，海沃也是领先的液压零部件供应商，这些零部件您的设备都有可能用到。海沃液压系统套件和自卸车液压系统的设计，优化了系统的安全性、提高了系统性能并能保证投资回收。海沃自卸车液压油缸与液压系统的组合，可以为您提供：

- 个性化的组合方案
- 发挥投资的最佳价值
- 单一供应商，单向联系，节约成本
- 海沃卓越的售后服务

## 保持海沃油缸的最佳工作状态：

### 使用海沃液压系统套件

为了优化海沃油缸的工作效率并把使用成本降到最低，我们强烈推荐使用原装海沃液压系统套件产品，包括：



- |             |          |
|-------------|----------|
| 1 液压油缸      | 5 液压阀    |
| 2 取力器 (未显示) | 6 气控阀    |
| 3 液压泵       | 7 液压软管   |
| 4 液压油箱      | 8 箱体锁紧机构 |

[www.alphatippingsolutions.com](http://www.alphatippingsolutions.com)



# 海沃液压系统推荐

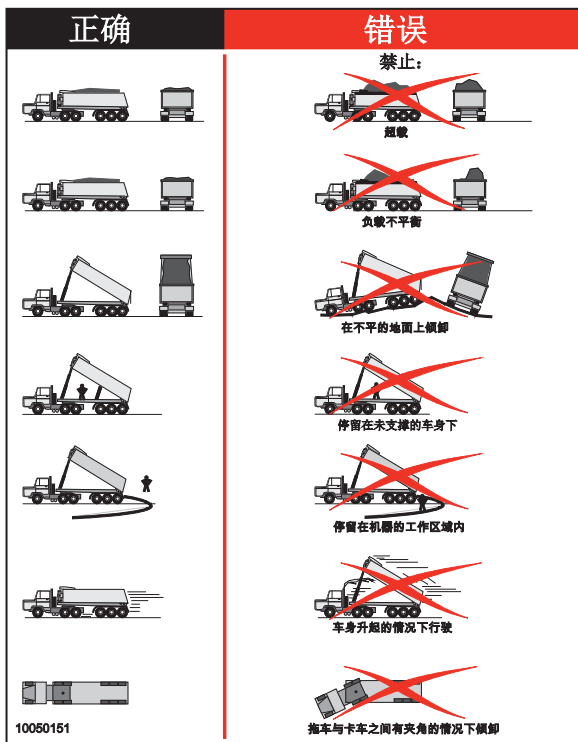
CN

## 关于液压系统的建议

在使用海沃油缸和第三方系统套件时，请注意以下事项：

- **注意：**请检查液压阀的最大工作压力以及海沃油缸的工作压力，看看两者能否匹配。如果液压阀的最大工作压力低于海沃油缸的工作压力，将导致油缸举升能力的降低；如果液压阀的最大工作压力大于海沃液压油缸的工作压力，则可能严重损伤海沃液压油缸甚至引起人身伤害。由于系统不匹配引起的油缸损伤，不在海沃的质保范围内。
- 请确保油箱内足够的液压油量与要求的液面高度。液压油不够将导致液压泵的损伤，并引发潜在的危险。
- 系统运行前，请通过安装空气滤清器和回油滤清器确保液压油的清洁度，并定期更换液压油和滤芯。
- 液压泵的排量对液压油缸的举升速度影响很大。请确保液压泵的排量与油缸要求相匹配。
- 更多专业建议，请与海沃联系。

## 安全举升



请确保您已经在自卸车上粘贴有上述安全标贴。安全标贴对自卸车驾驶员和其他人员具有警示作用。

# Гидравлика Нува Рекомендации

RU

## Зарегистрируйтесь

Благодарим вас за использование комплекта самосвальной гидравлики HYVA ALPHA на вашем грузовом автомобиле. Мы просим вас зарегистрировать свою компанию, чтобы стать участником программы обслуживания Нува. Просто зайдите на [www.hyva.com](http://www.hyva.com) и введите информацию о компании.

Зарегистрировавшись, вы получите:

- прямой доступ к документации продукта, такой как листы технических характеристик и руководства по эксплуатации;
- подробную информацию о местной сервисной сети и специальных функциях на вашем языке;
- актуальную информацию о новой продукции и разработках.

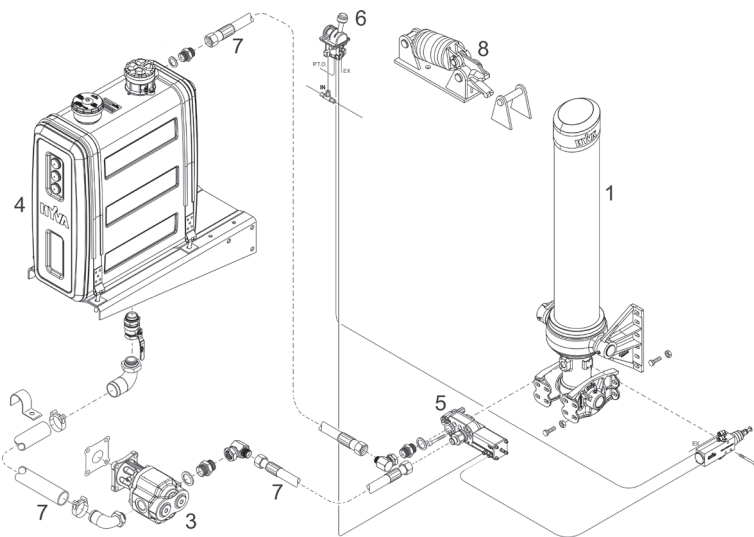
## Философия Нува: «купить всё в комплекте»

Помимо цилиндров, Нува занимает лидирующее положение также по всем остальным гидравлическим компонентам, необходимым для работы вашего оборудования. Наши гидравлические комплекты для тягача и самосвала обеспечивают оптимальные безопасность, эксплуатационные характеристики и окупаемость. Использование цилиндра HYVA в комбинации с другими компонентами HYVA позволяет:

- Использование всего оборудования от одного производителя.
- Лучшая цена.
- Один поставщик, один контракт, экономия денег.
- Качественный послепродажный сервис Нува.

## Для качественной установки цилиндра: используйте гидравлический комплект Нува

Для наибольшей эффективности использования цилиндров HYVA с наименьшими затратами, мы настоятельно рекомендуем использовать цилиндр с оригинальным гидравлическим комплектом Нува.



- |   |                  |   |                       |
|---|------------------|---|-----------------------|
| 1 | цилиндр          | 5 | клапан подъёма        |
| 2 | КОМ (не показан) | 6 | пневмоуправление      |
| 3 | насос            | 7 | шланги                |
| 4 | масляный бак     | 8 | Нуfix фиксатор кузова |

[www.alphatippingsolutions.com](http://www.alphatippingsolutions.com)

# Гидравлика Нува Рекомендации

RU

## Общие рекомендации по гидравлике

В случае, если цилиндр был установлен на автомобиль сторонней организацией, убедитесь в том, что:

- **Внимание:** Проверьте максимальное рабочее давление клапана управления подъёмом относительно рабочего давления цилиндра Нува. Более низкое давление на клапане приведет к уменьшению грузоподъёмности. Более высокое – к поломке цилиндра и даже к опасности увечья людей. На цилиндры, поврежденные из-за применения ненадлежащего гидравлического комплекта гарантия не распространяется.
- Убедитесь, что объём масла в баке достаточен. Недостаточный уровень масла приводит к поломке насоса и к другим опасным ситуациям.
- Удостоверьтесь, что замена фильтра и масла проводилась регулярно.
- Производительность насоса определяет скорость подъёма кузова. Убедитесь, что насос соответствует характеристикам цилиндра.
- При необходимости получения консультаций, свяжитесь с сотрудниками компании НУВА.

## Инструкция по безопасности



Проверьте, чтобы на самосвале были наклейки по безопасности. Данные наклейки предупреждают водителя и окружающих об опасности.

# Notes and Warnings for Mounting Instructions

## GB

### NOTES

1. For detailed information on the maximum forward fitting angle, please refer to the cylinder specification sheet.
2. The cylinder should be positioned exactly vertical to the longitudinal center line of the body.
3. To assure maximum cylinder lifetime, the cylinder may not interfere with any obstacles.
4. Cylinder must be mounted with 15 to 50 mm pull-out. The closed length on the specification sheet always includes 20 mm pull-out.
5. Use min. quality 8.8 bolts (M16x1.5) with self-locking nuts and flat washers.
6. All bolt holes of the brackets should be used for mounting, do not leave any hole empty.
7. When mounting the brackets, grease the trunnion pins with Hyva packset grease, shell Enslys or an equivalent.
8. To protect the cylinder from moisture and dirt, make sure the dust cover is fitted on the cylinder.
9. For more detail on HYVA products, please contact your HYVA service partner or visit: [www.hyva.com](http://www.hyva.com).

### WARNINGS

1. Applying side load on a cylinder is a danger to life.
2. Working under an unsupported tipper body or lifting without appropriate tools can cause serious injury or death.
3. Disposal of any oil or other liquids spilled during installation should be done in an ecologically friendly way.

## NL

### OPMERKINGEN

1. Raadpleeg het specificatieblad van de cilinder voor meer informatie over de maximale voorste montagehoek.
2. De cilinder moet loodrecht op de lengteas van de carrosserie worden geplaatst.
3. Om een optimale levensduur te waarborgen mag de cilinder niet door obstakels belemmerd worden.
4. De cilinder moet worden gemonteerd met een uitsteekstuk van 15 tot 50 mm. De gesloten lengte die op het specificatieblad wordt vermeld is altijd inclusief een uitsteekstuk van 20 mm.
5. Gebruik bouten met een minimumkwaliteit van 8.8 (M16x1.5) met zelfborgende moeren en platte ringen.
6. Voor montage moeten alle boutgaten van de beugels worden gebruikt. Geen gaten leeg laten.
7. Bij de montage van de beugels de tappen insmeren met Hyva smeervet, Shell Enslys of soortgelijk.
8. Zorg ervoor dat de stofkap op de cilinder is geplaatst om de cilinder te beschermen tegen vocht en vuil.
9. Raadpleeg voor meer informatie over HYVA producten uw HYVA servicepartner of kijk op: [www.hyva.com](http://www.hyva.com).

### WAARSCHUWINGEN

1. Het aanbrengen van zijdelingse ladingen is levensgevaarlijk.
2. Het uitvoeren van werkzaamheden onder een niet-ondersteunde laadbak of het heffen zonder geschikte hulpmiddelen kan ernstig letsel of overlijden tot gevolg hebben.
3. De tijdens de installatie gemorste oliën en andere vloeistoffen moeten op een milieuvriendelijke manier worden afgevoerd.

# Notes and Warnings for Mounting Instructions

## DE

### HINWEISE

1. Ausführliche Informationen zum maximal zulässige Montagewinkel nach vorn finden Sie im Zylinderdatenblatt.
2. Der Zylinder ist genau senkrecht zur Längsmittellinie des Chassis zu positionieren.
3. Damit eine maximale Zylinderlebensdauer gewährleistet ist, darf der Zylinder nicht mit Hindernissen in Berührung kommen.
4. Der Zylinder muss 15 bis 50 mm überstehend montiert werden. Die geschlossene Länge auf dem Datenblatt enthält stets einen Überstand von 20 mm.
5. Es sind mindestens Schrauben mit Qualitätsgrad 8.8 (M16x1,5) mit selbstsichernden Muttern und Flachdichtungsringen zu verwenden.
6. Alle Schraubenbohrungen der Halterungen sind zur Montage zu verwenden; es dürfen keine Bohrungen frei bleiben.
7. Beim Montieren der Halterungen die Zapfenstifte mit Hyva Schmierfett, Shell Ensys oder einem gleichwertigen Schmiermittel einfetten.
8. Zum Schutz des Zylinders vor Feuchtigkeit und Schmutz muss der Staubschutz ordnungsgemäß am Zylinder angebracht sein.
9. Weitere Informationen zu HYVA Produkten erhalten Sie bei Ihrem HYVA Vertriebshändler oder unter: [www.hyva.com](http://www.hyva.com).

### WARNUNGEN

4. Eine einseitige Zylinderbelastung stellt Lebensgefahr dar.
5. Das Arbeiten unter einem nicht abgesicherten Kipperchassis bzw. das Anheben ohne ordnungsgemäße Werkzeuge und Hilfsmittel kann schwere oder tödliche Verletzungen nach sich ziehen.
6. Während der Montage verschüttetes Öl oder andere Flüssigkeit ist umweltgerecht zu entsorgen.

## FR

### REMARQUES

1. Pour obtenir des informations détaillées sur l'angle d'installation avant maximal, se reporter à la fiche technique du vérin.
2. Le vérin doit être placé parfaitement à la verticale par rapport à l'axe longitudinal du corps.
3. Pour garantir une durée de vie maximale du vérin, ce dernier ne doit jamais interférer avec aucun obstacle.
4. Le vérin doit être monté en saillie de 15 à 50 mm maximum. La longueur en position fermée indiquée sur la fiche technique inclut toujours 20 mm de saillie.
5. Utiliser des boulons de qualité minimale 8.8 (M16x1,5) avec des écrous autobloquants et des rondelles plates.
6. Tous les trous de boulon des supports doivent être utilisés pour le montage. Ne laisser aucun trou vide.
7. Lors du montage des supports, graisser les pivots de tourillon avec de la graisse à garniture Hyva, Shell Ensys ou équivalent.
8. Pour protéger le vérin de l'humidité et des impuretés, s'assurer que le capuchon anti-poussière est placé sur le vérin.
9. Pour plus de détails sur les produits HYVA, veuillez contacter votre HYVA Service Partner ou consulter le site Web : [www.hyva.com](http://www.hyva.com).

### AVERTISSEMENTS

1. L'application d'une charge latérale sur un vérin représente un danger de mort.
2. Toute intervention sous une benne basculante non soutenue ou tout levage sans les outils appropriés peut entraîner des lésions corporelles graves, voire mortelles.
3. La mise au rebut de toute huile ou de tout autre liquide renversé pendant l'installation doit être effectuée dans le respect de l'environnement.

# Notes and Warnings for Mounting Instructions

## IT

### NOTE

1. Per informazioni dettagliate sull'angolo di montaggio in avanti, consultare la scheda delle specifiche tecniche del cilindro.
2. Il cilindro deve essere posizionato esattamente in posizione verticale rispetto all'asse longitudinale del corpo del cassone.
3. Il cilindro non deve interferire con alcun ostacolo affinché la sua durata sia garantita.
4. Il cilindro deve essere montato estratto di una porzione da 15 a 50 mm. La lunghezza da chiuso indicata nella scheda delle specifiche tecniche comprende sempre 20 mm di estrazione.
5. Utilizzare bulloni 8.8 (M16x1.5) min di qualità con dadi autobloccanti e rondelle piane.
6. Tutti i fori per i bulloni delle staffe devono essere utilizzati per il montaggio, non lasciare fori vuoti.
7. Nel montaggio delle staffe, ingrassare i perni di articolazione con grasso per guarnizioni Hyva, Shell Ensys o un prodotto equivalente.
8. Per proteggere il cilindro dall'umidità e dallo sporco, assicurarsi che il coperchio antipolvere sia montato sul cilindro.
9. Per maggiori dettagli sui prodotti HYVA, contattare il proprio centro di assistenza HYVA o visitare la pagina [www.hyva.com](http://www.hyva.com).

### ATTENZIONE!

1. L'applicazione di un carico laterale su un cilindro è pericolosa per la vita.
2. Lavorare sotto a un cassone privo di supporti o effettuare il sollevamento senza utensili adeguati può provocare gravi lesioni o la morte.
3. Olio o altri liquidi eventualmente fuoriusciti durante l'installazione devono essere smaltiti in modo rispettoso per l'ambiente.

## PT

### OBSERVAÇÕES

1. Para obter informações detalhadas sobre o ângulo de instalação frontal máximo, consulte a folha de especificações do cilindro.
2. O cilindro deve estar alinhado com o plano central da basculante em relação à largura da caixa de carga.
3. Certifique-se de que o cilindro não terá qualquer interferência mecânica durante a operação.
4. Em relação ao complemento fechado, o cilindro deve ser montado com uma folga entre 15 a 50 mm. O cilindro, conforme a folha de especificações, já inclui 20 mm de folga interna.
5. Para fixação dos suportes de cilindros FC utilize parafusos de qualidade min. 8,8 (M16x1,5) com porcas de auto freio e arruelas planas.
6. Todos os furos para os parafusos dos suportes devem ser utilizados para a montagem, não deixe nenhum furo vazio.
7. Ao montar os suportes, lubrifique os pinos de articulação com graxa, shell Ensys ou similar.
8. Para obter mais detalhes sobre os produtos Hyva, entre em contato com a assistência técnica autorizada HYVA mais próxima, ou visite: [www.hyva.com](http://www.hyva.com).

### ADVERTÊNCIAS

1. Aplicar qualquer carga lateral em um cilindro representa risco de acidente, o cilindro não é componente estabilizador do conjunto basculante.
2. Trabalhar sob uma caixa de carga basculante elevada sem suporte mecânico pode causar ferimentos graves ou morte.
3. O descarte de óleo e outros líquidos utilizados durante a instalação ou manutenção deve ser feita de forma ecologicamente correta.

# Notes and Warnings for Mounting Instructions

## ES

### NOTAS

1. Para más información sobre el ángulo de instalación delantero máximo, consulte la hoja de especificaciones del cilindro.
2. El cilindro debe colocarse en posición completamente vertical con respecto al eje longitudinal de la carrocería.
3. Para garantizar una vida útil óptima del cilindro, el cilindro no debe interferir con ningún obstáculo.
4. El cilindro debe instalarse con una parte sobresaliente de entre 15 y 50 mm. La longitud cerrada en la hoja de especificaciones siempre incluye una parte sobresaliente de 20 mm.
5. Utilizar pernos con una calidad mínima de 8,8 (M16x1,5) con tuercas autoblocantes y arandelas planas.
6. Deben utilizarse todos los orificios para pernos de los soportes para el montaje; no dejar ningún orificio vacío.
7. Al montar los soportes, engrasar los pasadores del muñón con grasa Hyva, shell Ensiss o equivalente.
8. Para proteger el cilindro de la humedad y la suciedad, compruebe que la cubierta protectora esté instalada en el cilindro.
9. Para más información acerca de los productos de HYVA, póngase en contacto con su punto de servicio HYVA o consulte la página: [www.hyva.com](http://www.hyva.com).

### ADVERTENCIAS

1. Aplicar cargas laterales sobre el cilindro constituye un peligro de muerte.
2. Realizar trabajos bajo una caja basculante sin apoyo o realizar elevaciones sin las herramientas adecuadas puede causar graves lesiones e incluso la muerte.
3. Los aceites y demás líquidos vertidos durante la instalación deben eliminarse de manera ecológica.

## PL

### UWAGI

1. Szczegółowe informacje dotyczące maksymalnego kąta pochylecia siłownika do przodu można znaleźć w karcie danych siłownika.
2. Siłownik należy umieścić idealnie pionowo w stosunku do osi poprzecznej pojazdu.
3. Aby zapewnić maksymalną trwałość siłownika, nie może on kolidować z żadnymi przeszkodami.
4. Siłownik należy zamontować w pozycji wysuniętej na odległość od 15 do 50 mm. Długość zsuniętego siłownika podana w karcie danych zawsze uwzględnia wysuw 20 mm.
5. Użyć wkrętów 8.8 (M16x1,5) z nakrętkami blokującymi i płaskimi podkładkami dobrej jakości.
6. Wkręty należy zamontować we wszystkich otworach montażowych na wspornikach – nie można pominąć żadnego z nich.
7. Przy montażu wsporników należy nasmarować czopy smarem Hyva packset, shell Ensiss lub podobnym.
8. Na siłowniku należy zamontować pokrywę, aby zabezpieczyć go przed wilgocią i brudem.
9. Więcej informacji na temat produktów HYVA można znaleźć u naszych partnerów serwisowych lub na stronie: [www.hyva.com](http://www.hyva.com).

### OSTRZEŻENIA

1. Przykładanie obciążenia bocznego do siłownika stanowi zagrożenie dla życia.
2. Praca pod nie podpartą skrzynią wywrotki lub podnoszenie bez użycia odpowiednich narzędzi może spowodować poważne uszkodzenie ciała lub śmierć.
3. Wszystkie oleje i inne ciecze rozlane podczas montażu należy utylizować w sposób ekologiczny.

# Notes and Warnings for Mounting Instructions

CZ

## POZNÁMKY

1. Podrobnější informace o maximálním úhlu naklonění válce při montáži viz technické specifikace k válci.
2. Válec by měl být umístěn přesně svisle k podélné ose korby.
3. Abyste zajistili maximální životnost válce, nesmí mu nic překážet.
4. Při montáži je nutné, aby byl válec vysunut o 15 až 50 mm. Délka válce při zavření uvedená v technické specifikaci vždy zahrnuje vysunutí o 20 mm.
5. Použijte kvalitní šrouby min. 8,8 (M16x1,5) se samosvornými maticemi a plochými podložkami.
6. Měli byste použít všechny otvory pro šrouby na držácích a nenechat žádný prázdný.
7. Při montáži držáků namažte čepy mazivem Hyva Packset Grease, Shell Ensyst nebo ekvivalentním mazivem.
8. Pro zajištění ochrany válce před vlhkem a nečistotami nezapomeňte na válec namontovat protiprachový kryt.
9. Více informací o výrobcích firmy HYVA vám sdělí servisní partner firmy HYVA nebo je naleznete na internetových stránkách: [www.hyva.com](http://www.hyva.com).

## VAROVÁNÍ

1. Válec nesmíte zatěžovat ze strany, protože to je životu nebezpečné.
2. Práce pod nezajištěnou korbou sklápěče nebo zvedání bez vhodných nástrojů může přivodit vážné zranění či smrt.
3. Likvidace oleje nebo jiných kapalin rozlitých během instalace musí být provedena ekologicky.

RO

## NOTE:

1. Pentru informații detaliate legate de unghiul de montare din față, vă rugăm să consultați ghidul de instrucțiuni al cilindrului.
2. Cilindrul trebuie poziționat exact vertical față de centrul longitudinal al corpului.
3. Pentru a asigura a durată maximă de funcționare a cilindrului, acesta nu trebuie să intre în contact cu nici un obstacol.
4. Cilindrul trebuie instalat astfel încât să rămână o porțiune ieșită din cilindru de 15, până la 50 de mm. Lungimea în poziția închis menționată în fișa tehnică include mereu o porțiune ieșită din cilindru de 20 de mm.
5. Folosiți șuruburi de calitate minimă 8.8 (M16x1.5) cu piulițe autoblocante și șaibe plate.
6. Toate găurile de bolt ale bridelor trebuie folosite pentru montare, nu lăsați nici o gaură goală.
7. La montarea bridelor, lubrifiați pivoții cu vaselina Hyva, Ensyst Shell sau alt produs echivalent.
8. Pentru a proteja cilindrul de umezeală și murdărie, asigurați-vă că învelișul contra prafului este montat pe cilindru.
9. Pentru mai multe detalii despre produsele HYVA, vă rugăm să contactați reprezentantul de service HYVA sau să vizitați [www.hyva.com](http://www.hyva.com).

## AVERTISMENT!

1. Aplicarea de sarcină laterală pe un cilindru vă pune în pericol viața.
2. Lucrul sub un corp de basculantă nesuținut sau ridicarea fără unelte potrivite poate cauza accidente grave sau chiar moartea.
3. Eliminarea oricăror uleiuri sau altor lichide derivate din instalare trebuie făcută în condiții ecologice.



# Notes and Warnings for Mounting Instructions

## CN

### 注意

1. 有关最大前向安装角详情，请参阅液压缸规格表。
2. 液压缸应与主体的纵向中心线完全垂直。
3. 液压缸应不受任何障碍物的影响，以确保其最大使用寿命。
4. 安装液压缸时，必须保留 15 到 50 mm 的可拔出部分。规格表上的闭合长度总是包括 20 mm 的可拔出长度。
5. 使用最低强度为 8.8 级的螺栓 (M16x1.5)，需带有自锁螺母和平垫圈。
6. 支架上的所有螺栓孔均应安装螺栓，请勿留空孔。
7. 安装支架时，请用海沃套装润滑油、壳牌 Ensys 或其他等效润滑油对耳轴销进行润滑。
8. 液压缸上一定要安装防尘罩，以隔离湿气和灰尘。
9. 关于海沃产品的更多详情，请联系您的海沃服务合作伙伴或访问：[www.hyva.com](http://www.hyva.com)。

### 警告

1. 液压缸上施加侧向负荷会危及生命安全。
2. 在没有支撑的倾卸式车身下工作或未借助合适的工具进行提升，会导致重伤或死亡。
3. 处置安装中溢出的油液或其他液体时，要注意环保。

## RU

### ПРИМЕЧАНИЯ

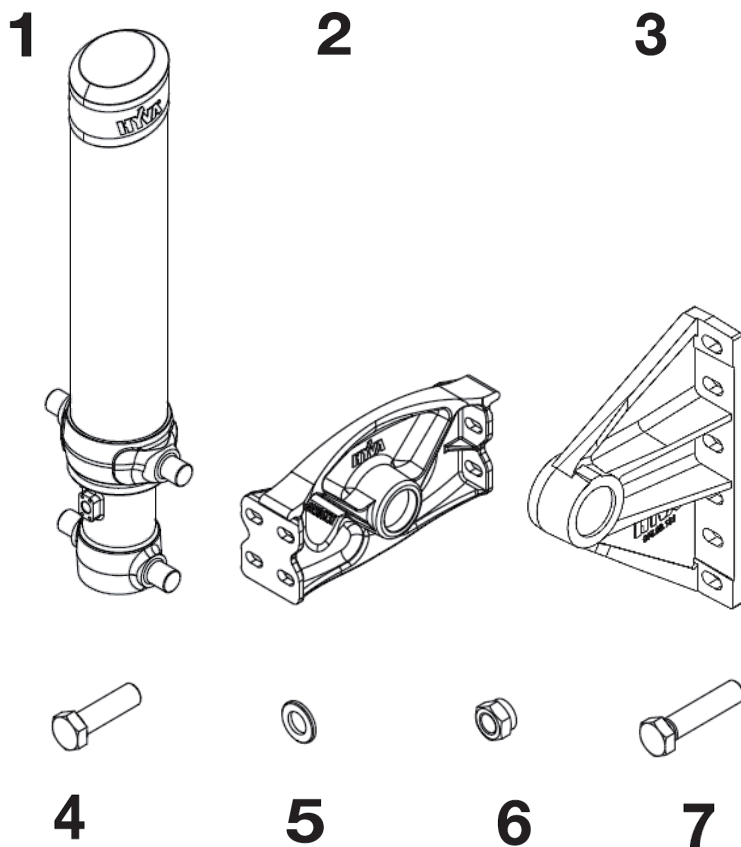
1. Подробная информация о максимальном переднем угле крепления приведена в листе технических характеристик цилиндра.
2. Цилиндр должен быть расположен строго перпендикулярно к продольной центральной линии кузова.
3. Для обеспечения максимального срока службы цилиндра его работе не должно ничего препятствовать.
4. Цилиндр должен быть установлен с возможностью выдвижения на 15—50 мм. Длина цилиндра в закрытом положении, указанная в листе технических характеристик, всегда включает выдвижение на 20 мм.
5. Используйте болты минимум класса 8.8 (M16x1.5) со самопорящимися гайками и плоскими шайбами.
6. Все отверстия под болты на кронштейнах должны быть использованы для крепления, не оставляйте отверстия пустыми.
7. При монтаже кронштейнов смажьте цапфы смазкой для уплотнений Hyva, маслом shell Ensys или аналогичным продуктом.
8. Удостоверьтесь, что на цилиндре установлена пылезащитная крышка, защищающая его от влаги и грязи.
9. Для получения более подробной информации о продукции HYVA свяжитесь со своим сервисным партнером HYVA или посетите веб-сайт [www.hyva.com](http://www.hyva.com).

### ПРЕДУПРЕЖДЕНИЯ

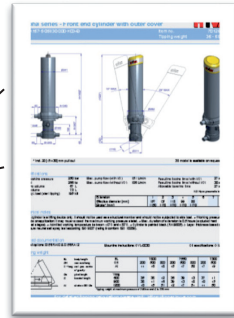
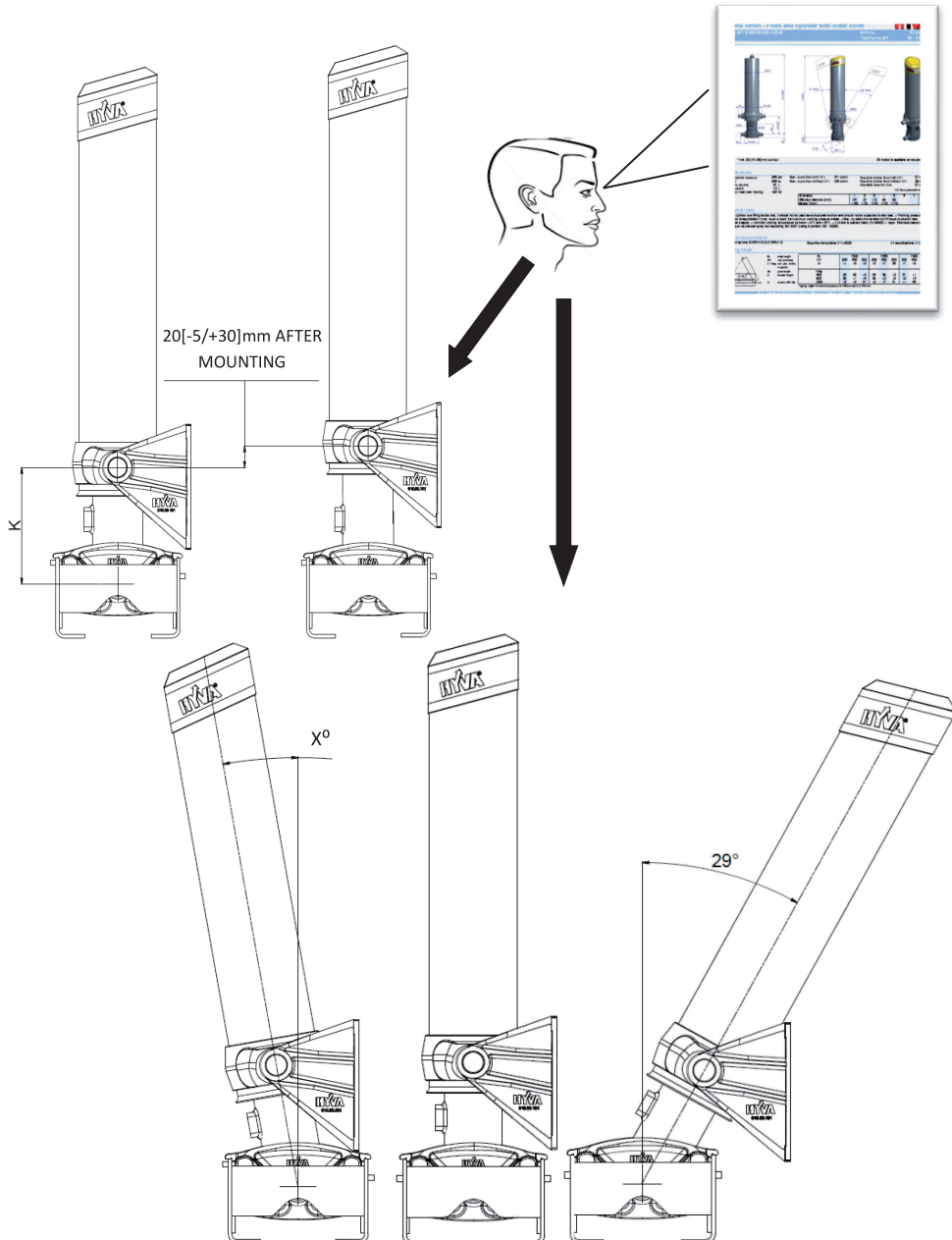
1. Приложение боковой нагрузки на цилиндр представляет опасность для жизни.
2. Работа под неподдерживаемым самосвальным кузовом или подъем без соответствующих приспособлений может привести к серьезным травмам или смерти.
3. Утилизация масла или других жидкостей, разлитых во время установки, должна выполняться экологически безопасным способом.

# Mounting instructions Front-end cylinder FC type ALPHA

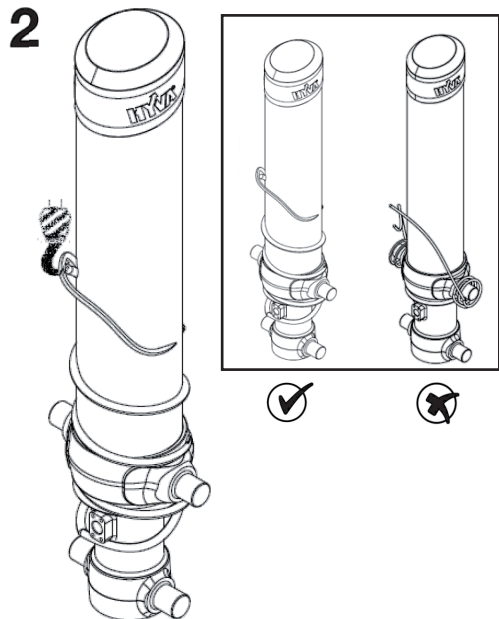
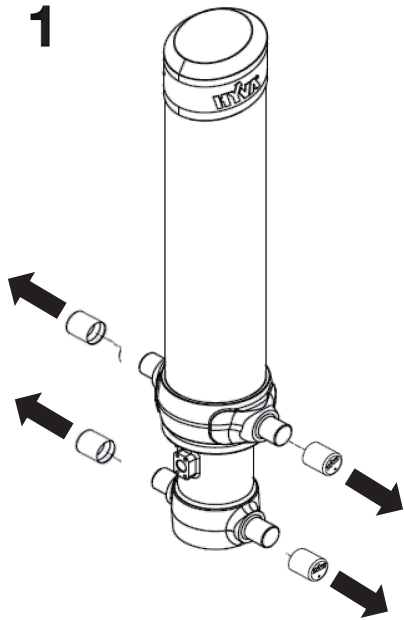
No.	Description	Qty.
1	HYVA cylinder- FC,	1
2	HYVA chassis bracket	2
3	HYVA lifting Bracket	2
4	Bolt M16x1.5 - 50 DIN960 Cl. Min. 8.8	16
5	Flat washer 17 DIN 125	28
6	Self-locking nut M16x1.5 DIN985 Cl. Min. 8	28
7	Bolt M16x1.5 - 70 DIN960/DIN 961 Cl. Min. 8.8	12



# Mounting instructions Front-end cylinder FC type ALPHA

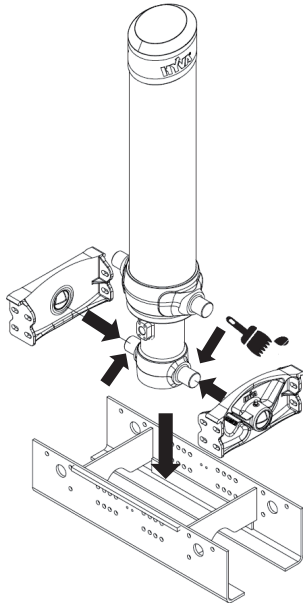


# Mounting instructions Front-end cylinder FC type ALPHA

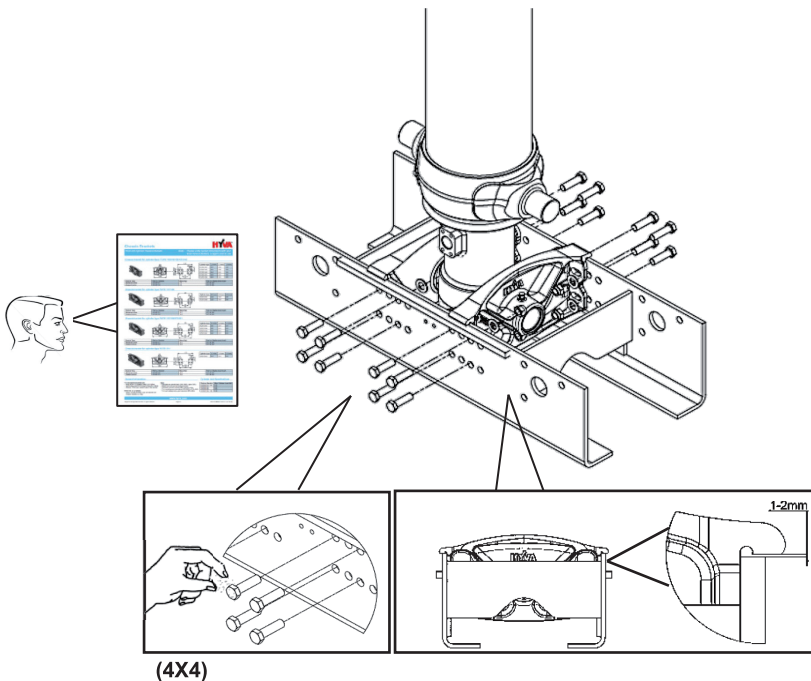


# Mounting instructions Front-end cylinder FC type ALPHA

3

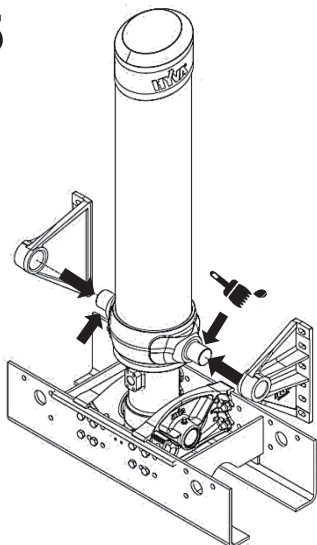


4

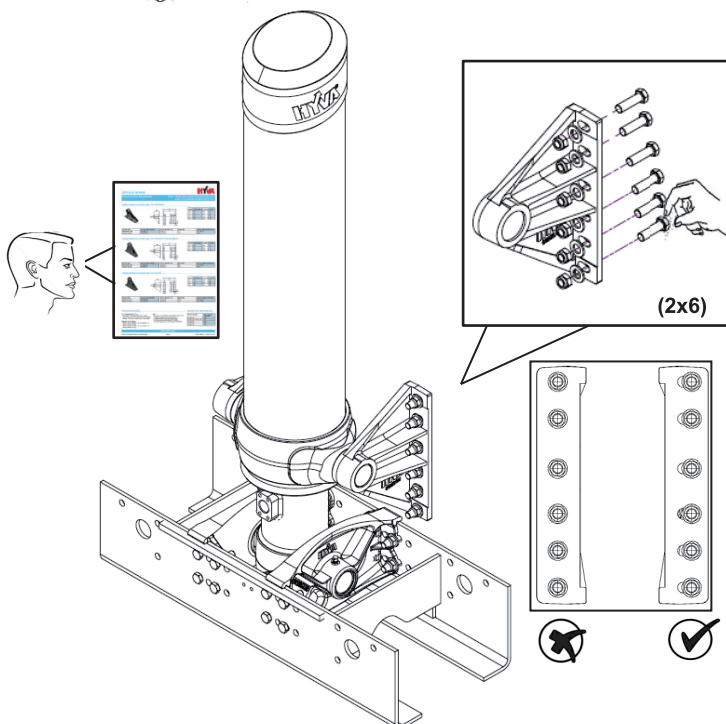


# Mounting instructions Front-end cylinder FC type ALPHA

5

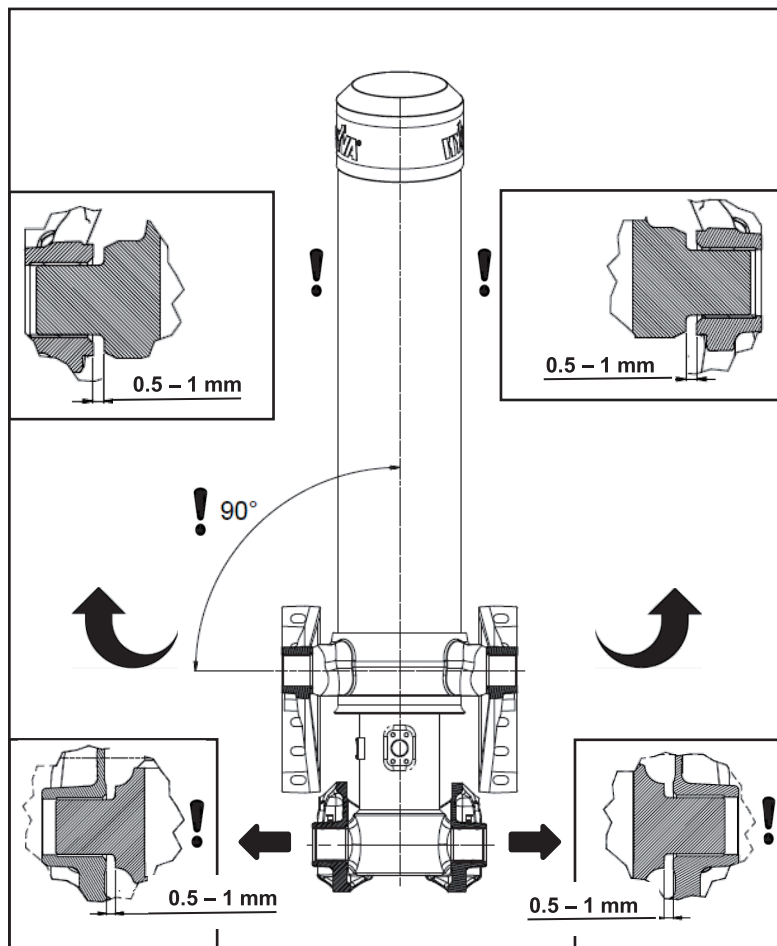


6



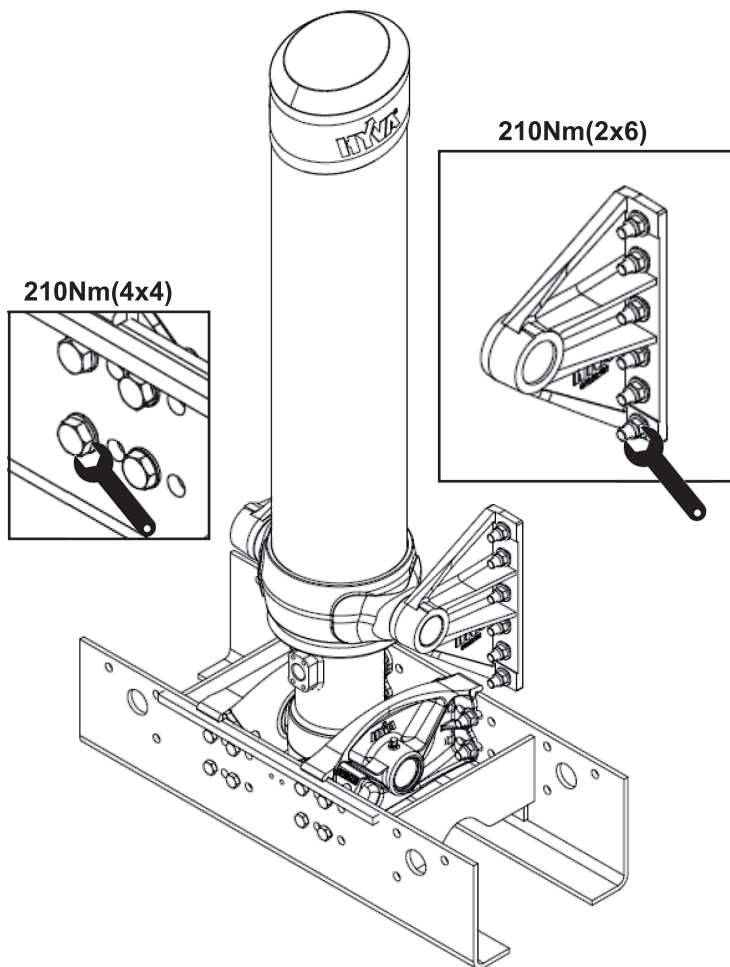
# Mounting instructions Front-end cylinder FC type ALPHA

7



# Mounting instructions Front-end cylinder FC type ALPHA

8





# Which Hydraulic Oil to use?

GB - NL

## GB Use the correct hydraulic oil viscosity.

Hydraulic oil becomes less fluid at low temperatures and more fluid at high temperatures. For hydraulic components it should be between defined limits in every working condition.

**Viscosity:** fluidity and is measured in  $\text{mm}^2/\text{s}$  or in cSt (centi Stokes) also given as an ISO VG number.

Standard viscosity values are 10-15-22-32-46-68, which defines the midrange viscosity in cSt at 40°C.

The higher the viscosity number, the thicker the oil is. E.g. 15 is thin and 68 is thick.

The minimum starting viscosity of most hydraulic pumps is 750 cSt.

At minimum ambient temperature at start-up this value may never be exceeded.

Higher viscosity can cause severe damage to your pump and can result in cylinder leakage.

The maximum viscosity at high temperature is 12 cSt. Exceeding this value will result in bad lubrication and loss of energy/efficiency.

**Viscosity index:** a lubrication oil quality indicator, a measure for the change of viscosity with temperature.

Standard viscosity index is 80-100; better quality oil do have an index of 120-180.

The higher the viscosity index number, the longer the oil stays liquid at low temperature and does not become too thick at low temperatures or too thin at higher temperatures. The viscosity index is especially important in very cold climates, where machines start at extreme low ambient temperature, but during operation oil is heating up substantially.

Minimum ambient temperature at start-up	Use oil ISO VG (low viscosity index)	Use oil ISO VG (high viscosity index)
-20°C	15	22
-10°C	22	32-46
0°C	22 - 32	32-46
+10°C	22 - 32	32-46
+20°C	32 - 46	46-68
+30°C	46 - 68	68
+40°C	68	68

## NL Use the correct hydraulic oil viscosity.

Bij lagere temperaturen wordt hydrauliekolie minder vloeibaar en bij hogere temperaturen wordt het meer vloeibaar. Voor gebruik met hydraulische componenten moet de viscositeit onder alle werkomstandigheden binnen de voorgeschreven limietwaarden liggen.

**Viscositeit:** dikvloeibaarheid, wordt gemeten in  $\text{mm}^2/\text{s}$  of in cSt (centi Stokes) ook wel opgegeven als een ISO VG-nummer.

Gebruikelijke viscositeitswaarden zijn 10-15-22-32-46-68, wat overeenkomt met viscositeitswaarden in het middenbereik in cSt bij 40 °C.

Hoe hoger de viscositeitswaarde, hoe dikker de olie. Bijv. 15 is dun en 68 is dik.

Voor de meeste hydrauliekpompen ligt de minimale startwaarde van de viscositeit op 750 cSt.

Bij minimale omgevingstemperatuur tijdens het opstarten, mag deze waarde nooit worden overschreden.

Een hogere viscositeit kan zware schade veroorzaken aan uw pomp en kan leiden tot lekkage aan de cilinder.

De maximale viscositeit bij hoge temperaturen bedraagt 12 cSt. Het overschrijden van deze waarde resulteert in een slechte smering en verlies van energie/efficiëntie.

**Viscositeitsindex:** een kwaliteitsindicator voor olie, een maat voor de verandering van de viscositeit bij het veranderen van de temperatuur. Gebruikelijk ligt de viscositeitsindex tussen 80-100; bij oliën van hogere kwaliteit ligt de index tussen 120-180.

Hoe hoger de viscositeitsindex, des te langer blijft de olie vloeibaar bij dalende temperaturen. Dergelijke oliën worden niet te dik bij lage temperaturen of te dun bij hogere temperaturen. De viscositeitsindex is met name belangrijk in zeer koude klimaten, waar motoren worden gestart bij extreem lage omgevingstemperaturen, maar waarbij de olie gedurende het bedrijf sterk opwarmt.

Minimale omgevings-temperatuur bij het opstarten	Gebruik olie ISO VG (lage viscositeitsindex)	Gebruik olie ISO VG (hoge viscositeitsindex)
-20°C	15	22
-10°C	22	32-46
0°C	22 - 32	32-46
+10°C	22 - 32	32-46
+20°C	32 - 46	46-68
+30°C	46 - 68	68
+40°C	68	68

# Which Hydraulic Oil to use?

DE - FR

## DE Verwendung des Hydrauliköls mit der richtigen Viskosität.

Hydrauliköl wird bei niedrigen Temperaturen zähflüssiger und ist bei hohen Temperaturen flüssiger. Für Hydraulikkomponenten muss der Flüssigkeitsgrad unter allen Betriebsbedingungen innerhalb definierter Grenzwerte liegen.

**Viskosität:** Gibt den Flüssigkeitsgrad an und wird in  $\text{mm}^2/\text{s}$  bzw. cSt (Zentistokes) gemessen bzw. auch als ISO VG-Zahl angegeben. Standard-Viskositätswerte sind 10-15-22-32-46-68, was die Viskosität in cSt im mittleren Bereich bei 40 °C definiert.

Je höher die Viskositätszahl, desto dickflüssiger ist das Öl. Beispiel: Öl mit der Viskositätszahl 15 ist dünnflüssig, und 68 dickflüssig. Die minimale Startviskosität der meisten Hydraulikpumpen beträgt 750 cSt. Bei einer minimalen Umgebungstemperatur beim Start wird dieser Wert möglicherweise nie überschritten. Eine höhere Viskosität kann schwere Schäden an Ihrer Pumpe und Zylinderleckagen verursachen. Die maximale Viskosität bei hoher Temperaturen beträgt 12 cSt. Das Überschreiten dieses Wertes führt zu mangelhafter Schmierung und Energie-/Wirkungsgradverlusten.

**Viskositätsindex:** ein Indikator für die Schmierölqualität, ein Maß für die Änderung der Viskosität mit der Temperatur. Der Standard-Viskositätsindex beträgt 80-100; qualitativ hochwertigere Öle besitzen einen Index zwischen 120 und 180.

Je höher die Zahl des Viskositätsindex, desto länger bleibt das Öl bei niedriger Temperatur flüssig und wird nicht zu dickflüssig bzw. bei hohen Temperaturen nicht zu dünnflüssig. Der Viskositätsindex ist besonders wichtig unter sehr kalten Witterungsbedingungen, bei denen Maschinen bei extrem niedrigen Umgebungstemperaturen anlaufen, sich das Öl aber während des Betriebes wesentlich erwärmt.

Minimale Umgebungstemperatur beim Start	ISO VG-Öl verwenden (niedriger Viskositätsindex)	ISO VG-Öl verwenden (hoher Viskositätsindex)
-20°C	15	22
-10°C	22	32-46
0°C	22 - 32	32-46
+10°C	22 - 32	32-46
+20°C	32 - 46	46-68
+30°C	46 - 68	68
+40°C	68	68

## FR Utilisez une huile hydraulique dont la viscosité est correcte.

L'huile hydraulique s'épaissit à basses températures et se fluidifie à hautes températures.

Pour les composants hydrauliques, cette fluidité doit être comprise dans les limites définies pour chaque situation de travail.

**Viscosité :** il s'agit de la fluidité mesurée en  $\text{mm}^2/\text{s}$  ou en cSt (centistoke) et qui peut s'exprimer sous la forme d'un nombre ISO VG. Les valeurs de viscosité standard sont 10-15-22-32-46-68, ce qui définit la plage de viscosité moyenne en cSt à 40 °C.

Plus la valeur de la viscosité est élevée, plus l'épaisseur de l'huile est importante. Par exemple, 15 est attribué à une huile fluide et 68 à une huile épaisse.

La viscosité de départ minimale de la plupart des pompes hydrauliques et de 750 cSt.

Sous une température ambiante minimale au démarrage, il convient de ne jamais dépasser cette valeur.

Une viscosité plus élevée peut sérieusement endommager votre pompe et entraîner une fuite du vérin.

La viscosité maximale à haute température est de 12 cSt. Un dépassement de cette valeur entraînera une mauvaise lubrification et une perte d'énergie/efficacité.

**Indice de viscosité :** c'est un indicateur de la qualité de l'huile de lubrification, une mesure des modifications de la viscosité en fonction de la température.

L'indice de viscosité standard est de 80-100 ; une huile de meilleure qualité présente un indice de 120-180.

Plus l'indice de viscosité est élevé, plus l'huile restera liquide sous des températures faibles et ne deviendra pas trop épaisse à basses températures ni trop fluide à hautes températures.

L'indice de viscosité est particulièrement important sous des climats très froids, où les machines démarrent sous des températures ambiantes extrêmement basses, tandis que l'huile se réchauffe significativement ensuite pendant le travail.

Température ambiante minimale au démarrage	Utilisez une huile ISO VG (faible indice de viscosité)	Utilisez une huile ISO VG (fort indice de viscosité)
-20°C	15	22
-10°C	22	32-46
0°C	22 - 32	32-46
+10°C	22 - 32	32-46
+20°C	32 - 46	46-68
+30°C	46 - 68	68
+40°C	68	68

# Which Hydraulic Oil to use?

IT - PT

## IT Utilizzare olio idraulico con la corretta viscosità.

L'olio idraulico diventa meno fluido a basse temperature e più fluido a temperature elevate.

Per i componenti idraulici la viscosità deve essere compresa entro limiti definiti in ogni condizione di lavoro.

**Viscosità:** la fluidità è misurata in  $\text{mm}^2/\text{s}$  o in cSt (centiStokes) ed è anche indicata come numero ISO VG.

Valori standard di viscosità sono 10-15-22-32-46-68, i quali definiscono la viscosità media in cSt a 40°C.

Più è elevato il numero che indica la viscosità, più l'olio è denso. Per es., 15 indica un olio fluido, 68 un olio denso.

La viscosità minima iniziale per la maggior parte delle pompe idrauliche è 750 cSt.

All'avvio a temperatura ambiente minima, questo valore non deve mai essere superato.

Una viscosità superiore può danneggiare gravemente la pompa e provocare perdite dal cilindro.

La viscosità massima a temperatura elevata è 12 cSt. Valori più elevati determinano una lubrificazione non corretta e una perdita di energia/efficienza.

**Indice di viscosità:** è un indicatore della qualità dell'olio lubrificante e una misura della variazione della viscosità con la temperatura.

L'indice di viscosità standard è 80-100; gli oli di qualità migliore hanno un indice di 120-180.

Più è elevato il numero dell'indice di viscosità, più a lungo l'olio resta liquido a bassa temperatura e non diventa troppo denso a basse temperature o troppo fluido ad alte temperature. L'indice di

viscosità è importante soprattutto nei climi molto freddi, dove le macchine vengono avviate a temperature ambiente estremamente basse ma durante il funzionamento l'olio si riscalda in modo significativo.

Temperatura ambiente minima all'avvio	Utilizzare olio con ISO VG (indice di bassa viscosità)	Utilizzare olio con ISO VG (indice di elevata viscosità)
-20°C	15	22
-10°C	22	32-46
0°C	22 - 32	32-46
+10°C	22 - 32	32-46
+20°C	32 - 46	46-68
+30°C	46 - 68	68
+40°C	68	68

## PT Use óleo hidráulico com a viscosidade correta.

O óleo hidráulico fica mais viscoso em baixas temperaturas e menos viscoso em temperaturas elevadas.

Para componentes hidráulicos, ele deve estar entre os limites definidos em cada condição de trabalho.

**Viscosidade:** viscosidade é medida em  $\text{mm}^2/\text{s}$  ou em cSt (centi Stokes), também dado como um número ISO VG.

Os valores de viscosidade padrão são 15-22-32-46-68, que definem a viscosidade de gama média em cSt a 40°C.

Quanto maior o índice de viscosidade, mais denso é o óleo.

A viscosidade máxima recomendada para a maioria das bombas hidráulicas é de 750 cSt.

O valor da temperatura ambiente de arranque nunca deverá ser inferior ao informado na tabela.

A viscosidade acima ou abaixo do recomendado pode causar graves danos à sua bomba.

A viscosidade mínima em alta temperatura é de 12 cSt. Inferior a este valor irá resultar em má lubrificação e perda de energia/eficiência e possíveis vazamentos no cilindro.

**Índice de viscosidade:** é um indicador de qualidade do óleo, uma medida para a variação de viscosidade em função da temperatura.

O índice de viscosidade padrão é de 80-100; óleo de qualidade superior tem um índice de 120-180.

Quanto maior for o número do índice de viscosidade, mais o óleo permanece líquido em baixa temperatura, não sofrendo grandes variações em temperaturas baixas ou mais elevadas. O índice de viscosidade é importante principalmente em climas muito frios, onde os equipamentos inicializam as operações em temperatura ambiente extremamente baixa, aquecendo gradualmente durante o trabalho.

Temperatura ambiente mínima no arranque	Óleo utilizado ISO VG (índice de baixa viscosidade)	Óleo utilizado ISO VG (índice de alta viscosidade)
-20°C	15	22
-10°C	22	32-46
0°C	22 - 32	32-46
+10°C	22 - 32	32-46
+20°C	32 - 46	46-68
+30°C	46 - 68	68
+40°C	68	68

# Which Hydraulic Oil to use?

ES - PL

## ES Uso de aceite hidráulico con la viscosidad correcta.

El aceite hidráulico se vuelve más espeso a bajas temperaturas y más fluido a altas temperaturas. En el caso de los componentes hidráulicos, debe estar entre los límites definidos en todas las condiciones de trabajo.

**Viscosidad:** fluidez; se mide en  $\text{mm}^2/\text{s}$  o en cSt (centistokes) y se indica también como un número ISO VG. Los valores de viscosidad estándar son 10-15-22-32-46-68 y definen la viscosidad media en cSt a 40 °C. Cuanto mayor es el número de viscosidad, más espeso es el aceite. Por ejemplo, 15 es diluido y 68 es espeso. La viscosidad inicial mínima de la mayoría de las bombas hidráulicas es de 750 cSt. Este valor no debe superarse nunca a la temperatura ambiente mínima al arrancar. Una viscosidad mayor puede provocar daños graves en la bomba y producir fugas en los cilindros. La viscosidad máxima a alta temperatura es 12 cSt. Superar este valor provocará una lubricación incorrecta y una pérdida de energía y eficiencia.

**Índice de viscosidad:** indicador de la calidad de un aceite lubricante; medida del cambio de viscosidad con la temperatura.

El índice de viscosidad estándar es de 80 a 100; los aceites de mejor calidad tienen un índice de entre 120 y 180.

Cuanto mayor sea el índice de viscosidad, más tiempo permanecerá el aceite en estado líquido a baja temperatura y no se espesará demasiado a bajas

temperaturas ni se diluirá demasiado a altas temperaturas. El índice de viscosidad es especialmente importante en climas muy fríos, en los que las máquinas arrancan a temperaturas muy bajas y, durante el funcionamiento, el aceite aumenta mucho de temperatura.

Temperatura ambiente mínima en el arranque	Usar aceite con ISO VG (índice de viscosidad bajo)	Usar aceite con ISO VG (índice de viscosidad alto)
-20°C	15	22
-10°C	22	32-46
0°C	22 - 32	32-46
+10°C	22 - 32	32-46
+20°C	32 - 46	46-68
+30°C	46 - 68	68
+40°C	68	68

## PL Używać oleju hydraulicznego o odpowiedniej lepkości.

Olej hydrauliczny staje się mniej płynny w niższych temperaturach, a zyskuje płynność w temperaturze wysokiej. Dla elementów hydraulicznych wartość tego parametru powinna mieścić się w określonych granicach dla wszelkich warunków pracy.

**Lepkość:** poziom płynności, mierzony w  $\text{mm}^2/\text{s}$  lub cSt (centystoksach), podawany także jako liczba ISO VG. Standardowe wielkości lepkości wynoszą 10-15-22-32-46-68 i opisują one przeciętną lepkość w cSt w temperaturze 40°C.

Im wyższa miara lepkości, tym gęstszy jest olej. Przykład: 15 to olej rzadki, a 68 - gęsty.

Minimalna lepkość początkowa dla większości pomp hydraulicznych wynosi 750 cSt.

Nie wolno pod żadnym pozorem przekroczyć tej wielkości przy minimalnej temperaturze otoczenia podczas rozruchu.

Wyższa lepkość może spowodować poważne uszkodzenie pompy oraz nieszczelność siłownika.

Minimalna lepkość w wysokiej temperaturze wynosi 12 cSt. Przekroczenie tej wartości powoduje niedostateczne nasmarowanie i utratę mocy/wydajności.

**Indeks lepkości:** wskaźnik jakości oleju do smarowania, parametr opisujący przebieg zmian lepkości przy zmianach temperatury.

Standardowy indeks lepkości wynosi 80-100; oleje lepszej jakości charakteryzują się indeksem w zakresie 120-180.

Im wyższy indeks lepkości, tym dłużej olej zachowuje płynność w niskiej temperaturze i nie gęstnieje nadmiernie, gdy jest chłodno, ani nie rozrzedza się zbyt mocno w wyższej temperaturze. Indeks lepkości jest szczególnie istotny w bardzo zimnym klimacie, gdy

maszyny uruchamiane są w niskich temperaturach otoczenia, a podczas pracy olej znacząco się nagrzewa.

Minimalna temperatura otoczenia przy uruchomieniu	Użyć oleju ISO VG (niski indeks lepkości)	Użyć oleju ISO VG (wysoki indeks lepkości)
-20°C	15	22
-10°C	22	32-46
0°C	22 - 32	32-46
+10°C	22 - 32	32-46
+20°C	32 - 46	46-68
+30°C	46 - 68	68
+40°C	68	68

# Which Hydraulic Oil to use?

CZ - RO

## CZ Používejte hydraulický olej se správnou viskozitou.

Hydraulický olej při nízkých teplotách začíná houznout a při vysokých teplotách řídne. Pro hydraulické komponenty by měl být ve stanovených limitech za všech provozních podmínek.

**Viskozita:** tekutost, měří se v  $\text{mm}^2/\text{s}$  nebo v cSt (centistokes), uvádí se také jako číslo ISO VG. Standardní hodnoty viskozity jsou 10-15-22-32-46-68, což určuje střední rozpětí viskozity v cSt při 40 °C. Čím vyšší hodnota viskozity je, tím hustější je olej. Např. 15 je řídký a 68 je hustý olej. Minimální viskozita při spuštění u většiny hydraulických čerpadel je 750 cSt. Při minimální okolní teplotě při spuštění nesmí být tato hodnota nikdy překročena. Vyšší viskozita může čerpadlo vážně poškodit a může mít za následek netěsnost válce. Maximální viskozita při vysokých teplotách je 12 cSt. Překročení této hodnoty bude mít za následek špatné mazání a ztrátu energie/účinnosti.

**Viskozitní index:** ukazatel kvality mazacího oleje, míra pro změnu viskozity při změně teploty. Standardní viskozitní index je 80–100; kvalitnější oleje mají index 120–180.

Čím vyšší je hodnota viskozitního indexu, tím déle olej zůstává tekutý při nízkých teplotách a příliš nehoustne při nízkých teplotách nebo příliš neřídne při vyšších teplotách. Viskozitní index je obzvláště důležitý ve velmi chladném klimatu, kde stroje startují při extrémně nízké okolní teplotě, ale během provozu se olej značně zahřívá.

Minimální okolní teplota při spuštění	Použijte olej ISO VG (nízký viskozitní index)	Použijte olej ISO VG (vysoký viskozitní index)
-20°C	15	22
-10°C	22	32-46
0°C	22 - 32	32-46
+10°C	22 - 32	32-46
+20°C	32 - 46	46-68
+30°C	46 - 68	68
+40°C	68	68

## RO Utilizați uleiul hidraulic cu viscozitatea corectă.

Uleiul hidraulic devine mai puțin fluid la temperaturi scăzute și mai fluid la temperaturi ridicate. Pentru componentele hidraulice, trebuie să se situeze între limitele definite în toate condițiile de lucru.

**Viscozitatea:** fluiditatea se măsoară în  $\text{mm}^2/\text{s}$  sau în cSt (centi Stokes) date, de asemenea, sub forma unui indice ISO VG.

Valorile standard ale viscozității sunt 10-15-22-32-46-68, ceea ce definește viscozitatea medie în cSt la 40°C. Cu cât indicele de viscozitate este mai mare, cu atât uleiul este mai dens. De ex. 15 este subțire, iar 68 este dens.

Viscozitatea minimă incipientă la majoritatea pompelor hidraulice este de 750 cSt.

La temperatura ambientală minimă la pornire, această valoare nu poate fi depășită niciodată.

Viscozitatea mai mare poate provoca deteriorarea severă a pompei și poate duce la scurgeri din cilindru.

Viscozitatea maximă la temperatură ridicată este de 12 cSt. Depășirea acestei valori va duce la o lubrifiere necorespunzătoare și la pierderi de energie/diminuarea eficienței.

**Indice de viscozitate:** un indicator al calității uleiului de lubrifiere, și o măsură pentru schimbarea viscozității odată cu modificarea temperaturii.

Indicele de viscozitate standard este 80-100; uleiul de calitate mai bună are un indice de 120-180.

Cu cât este mai mare indicele de viscozitate, cu atât își menține starea lichidă la temperatură scăzută și nu devine prea gros la temperaturi scăzute sau prea subțire la temperaturi mai ridicate. Indicele de viscozitate este important în special în zonele cu climă foarte rece, unde mașinile pornesc la o temperatură ambientală extrem de scăzută, dar uleiul se încălzește semnificativ în timpul funcționării.

Temperatura ambientală minimă la pornire	Folosiți ulei cu indice ISO VG (indice mic de viscozitate)	Folosiți ulei cu indice ISO VG (indice mare de viscozitate)
-20°C	15	22
-10°C	22	32-46
0°C	22 - 32	32-46
+10°C	22 - 32	32-46
+20°C	32 - 46	46-68
+30°C	46 - 68	68
+40°C	68	68

# Which Hydraulic Oil to use?

CN - RU

## CN 使用正确的液压油粘度。

液压油在低温下变得不易流动，而在高温下更易流动。

对于液压组件，液压油在各种工作条件下应当不超过粘度的上下限定值。

**粘度：**表示流动性，以 mm<sup>2</sup>/s 或 cSt（厘斯托克斯）为单位，也可是一个 ISO VG 值。

标准粘度值为 10-15-22-32-46-68，单位为 cSt，限定了 40°C 时的中等粘度范围。

粘度值越高，表示油越粘稠。例如，粘度值为 15 的油比较稀薄，而 68 的油比较粘稠。

大多数液压泵的最低启动粘度为 750 cSt。

最低环境温度下启动时切勿超过此值。

高于此粘度值会严重损坏泵，导致液压缸泄漏。

高温下的最大粘度值为 12 cSt。超过此值会造成润滑不良，以及能量或效率损失。

**粘度指数：**润滑油质量指标，表示随温度变化时粘度变化的趋势。

标准粘度指数为 80-100；对于质量较好的油，其粘度指数会在 120-180 范围内。

粘度指数越高，油在低温下呈液态的时间越长，且在低温下不会变得太粘稠，或在较高温度下变得太稀薄。在寒冷气候中，粘度指数尤其重要，因为此时机器要在极低环境温度下启动，而运行中油又会被充分加热。

启动时的最低环境温度	使用油 ISO VG (低粘度指数)	使用油 ISO VG (高粘度指数)
-20°C	15	22
-10°C	22	32-46
0°C	22 - 32	32-46
+10°C	22 - 32	32-46
+20°C	32 - 46	46-68
+30°C	46 - 68	68
+40°C	68	68

## RU Используйте гидравлическое масло с нужной вязкостью.

Гидравлическое масло становится менее текучим при низкой температуре и более текучим при высокой.

Для гидравлических компонентов оно не должно выходить за установленные пределы в любых условиях работы.

**Вязкость:** текучесть, измеряемая в мм<sup>2</sup>/с или в сСт (сантистоксах), также указывается как класс вязкости ISO VG.

Стандартные значения вязкости — 10-15-22-32-46-68, которые означают среднюю вязкость в сСт при 40°C.

Чем выше класс вязкости, тем гуще масло. Например, 15 — текучее масло, а 68 — густое.

Максимальная стартовая вязкость для большинства гидравлических насосов составляет 750 сСт.

Это значение не должно превышать при минимальной температуре окружающей среды во время запуска.

Более высокие значения вязкости могут привести к серьезным повреждениям насоса и утечке цилиндра.

Минимальная вязкость при высокой температуре составляет 12 сСт. Превышение этого значения приведет к ухудшению качества смазывания и потере энергии/эффективности.

**Индекс вязкости:** показатель качества смазывания масла, мера изменения вязкости при изменении температуры.

Стандартный индекс вязкости составляет 80—100; масла лучшего качества имеют индекс 120—180.

Чем выше индекс вязкости, тем дольше масло сохраняет текучесть при низкой температуре; масло с высоким индексом вязкости не становится слишком густым при низкой температуре или слишком текучим при высокой. Индекс вязкости особенно важен в очень холодном климате, где машины запускаются при крайне низкой температуре окружающей среды, но во время эксплуатации масло сильно нагревается.

Минимальная температура окружающей среды при запуске	Класс вязкости масла (низкий индекс вязкости)	Класс вязкости масла (высокий индекс вязкости)
-20°C	15	22
-10°C	22	32-46
0°C	22 - 32	32-46
+10°C	22 - 32	32-46
+20°C	32 - 46	46-68
+30°C	46 - 68	68
+40°C	68	68